

L16

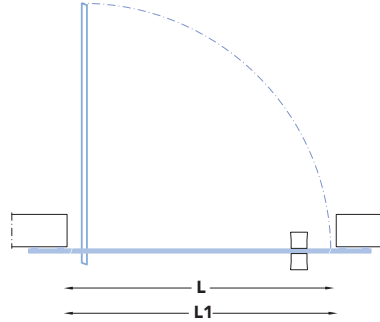
L16

Porta costruita con materiale composito stabile ed insonorizzato con spessore 16 mm. Serratura magnetica. Cerniere a perno a scomparsa. Guarnizione di battuta. Fasce laterali e fascia superiore possono essere fatte a richiesta su misura. Finitura: laccato opaco, lucido o in essenze di serie.

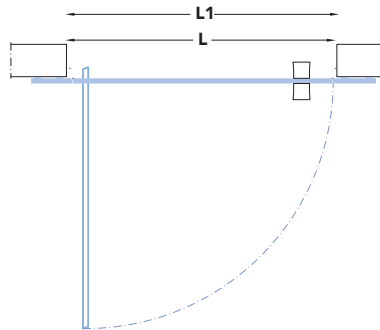
Composite material door leaf 16 mm thick. Soundproof core. Magnetic lockset. Side and top panels can be custom size. Pivot concealed hinges. Finishes available: matt and glossy lacquer and veneers.



apertura a spingere / lux - laminated glass door



apertura a tirare / lux - laminated glass door



L
Larghezza luce netta
Opening width
cm 80 31 1/2"
cm 90 35 3/8"

H
Altezza luce netta
Opening height
cm 210-300 82 5/8"-118 1/4"

L1 - H1
Luce vano da predisporre
Rough Opening
cm 82 32 1/4"
cm 92 36 1/5"

H1
Luce vano da predisporre
Rough Opening
cm 211-301 83"-118 1/2"