

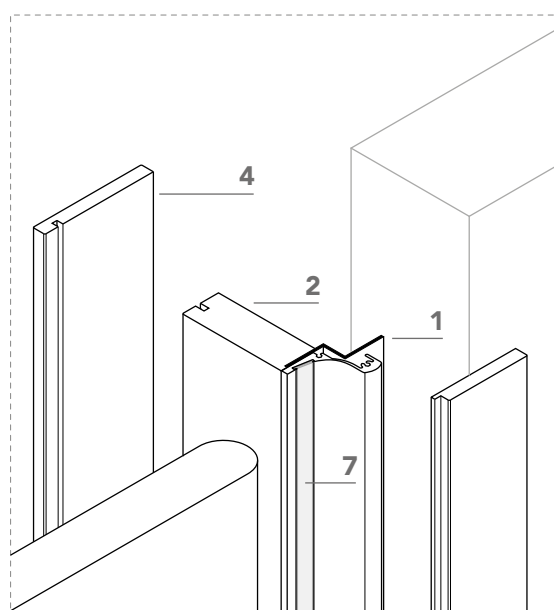
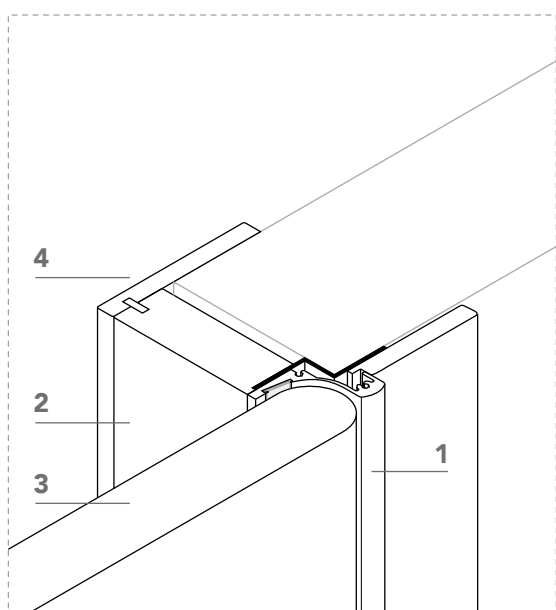
1 stipite in alluminio laccato opaco;
aluminum jamb matt lacquered;

2 stipite in legno laccato opaco;
wood frame matt lacquered;

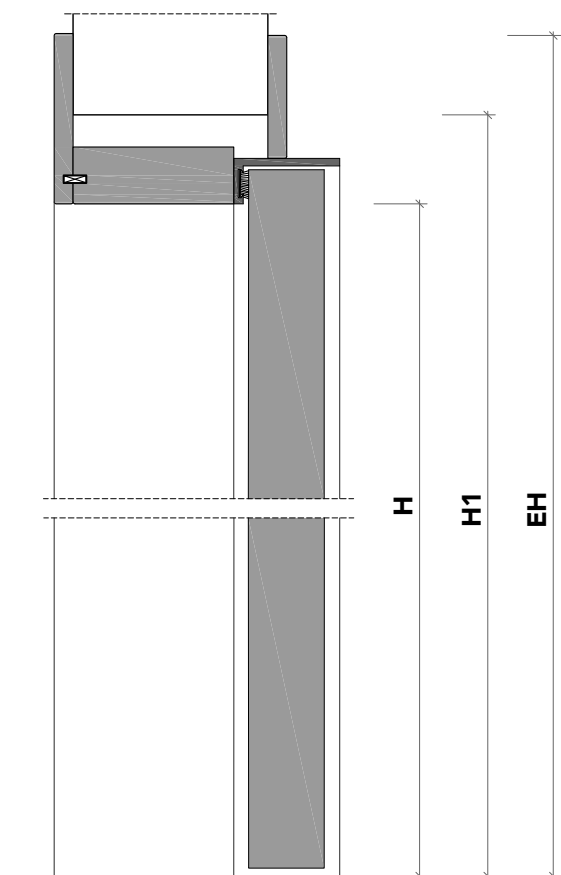
3 anta bordo tondo di spessore 41 mm
in legno con struttura tamburata.
Completa di serratura meccanica (5),
cerniere a scomparsa (6) e guarnizione
di battuta antirumore (7);

*swing bullnose wood door 41 mm
thickness. Hardware included:
mechanical lockset (5), concealed
hinges (6), anti-noise gasket (7);*

4 coprifilo piatto di spessore 10 mm.
trims 10 mm thickness.



sezione verticale - vertical section

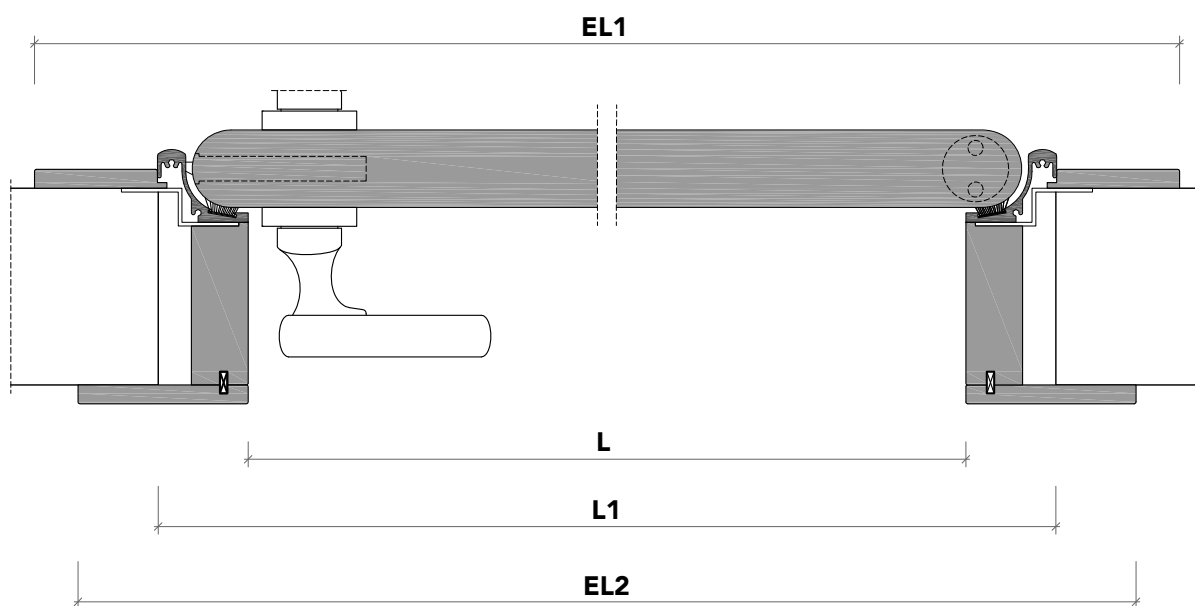


misure nette | **L** = luce / width
 net opening | **H** = altezza / height

vano muro | **L1** = L + 100 mm
 rough opening | **H1** = H + 50 mm

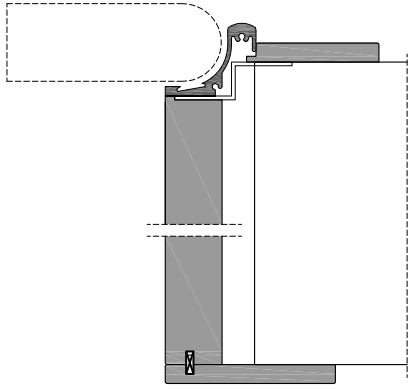
ingombro totale | **EL1** = L + 225 mm
 overall sizes | **EH** = H + 90 mm
 | **EL2** = L + 180 mm

sezione orizzontale - horizontal section

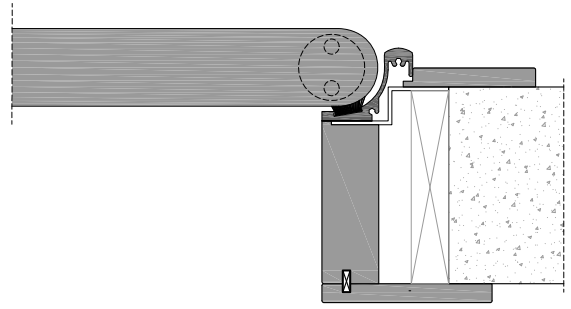


lcd87_

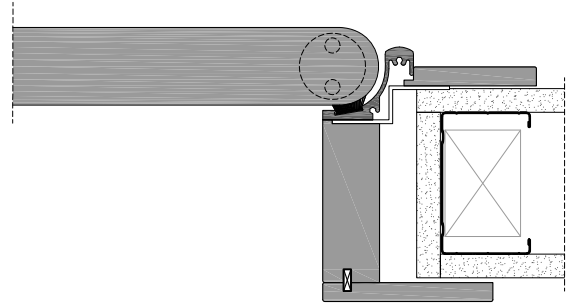
stipite a misura - custom made jamb



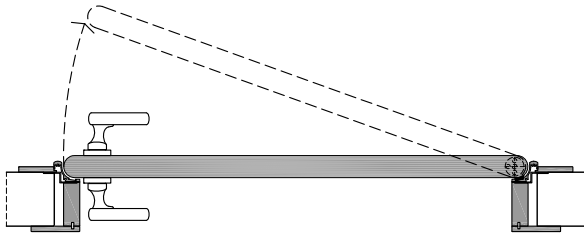
muratura - brickwall



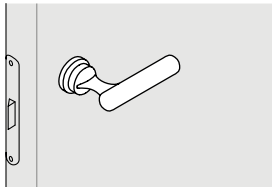
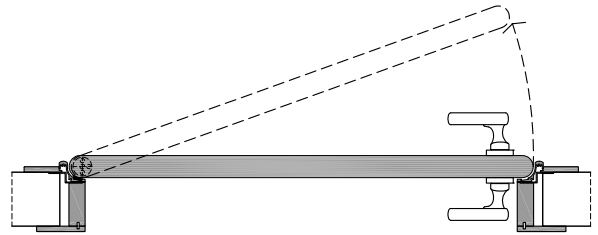
cartongesso - drywall



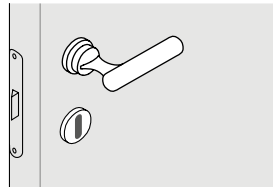
spingere destra - push right



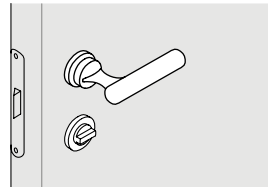
spingere sinistra - push left



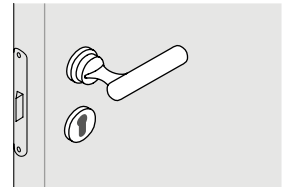
solo maniglia
only passage



maniglia e chiave
handle and key

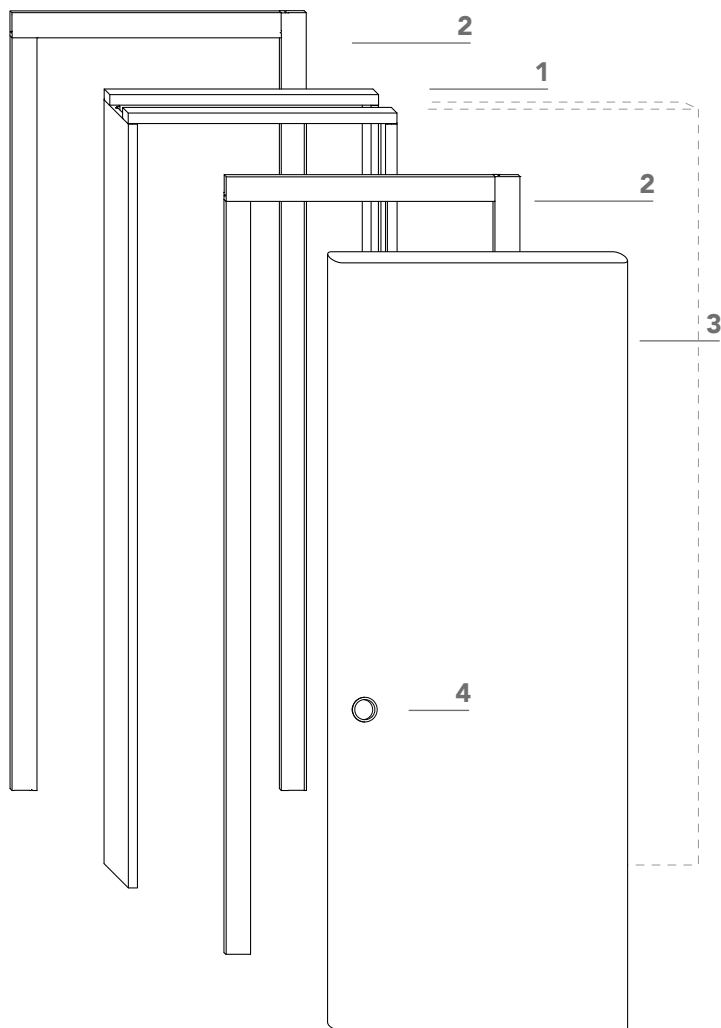


maniglia e nottolino
handle and privacy



maniglia e cilindro di sicurezza
handle and security cylinder

lcd87_ scorrevole a scomparsa / pocket door

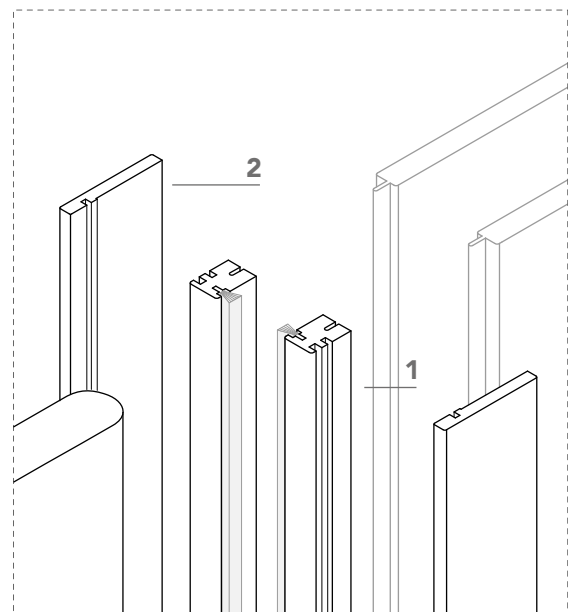
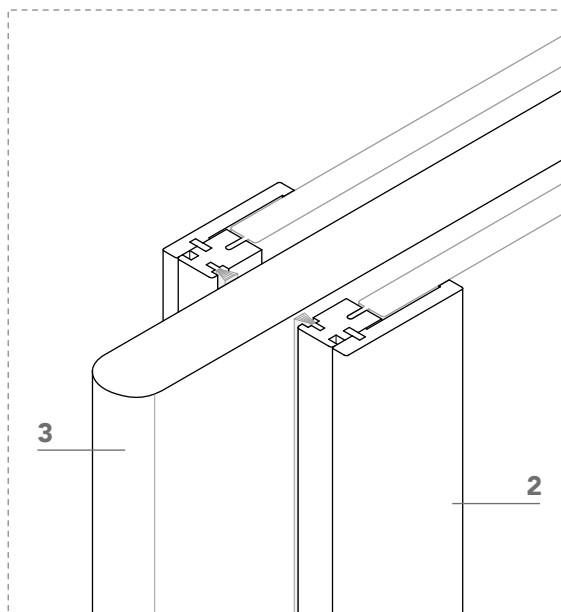


1 stipite in legno;
wood jamb;

2 coprifilo piatto di spessore 10 mm;
trim 10 mm thickness;

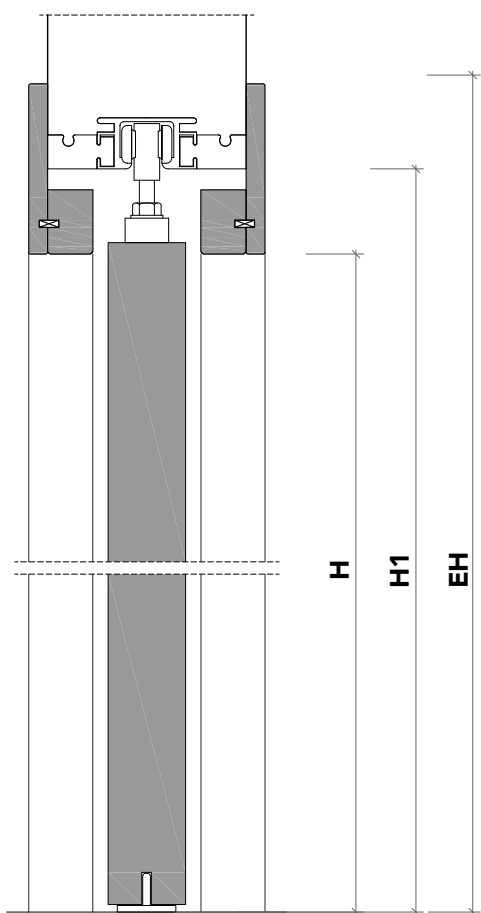
3 anta a bordo tondo di spessore 41 mm in legno con struttura tamburata. Completa di maniglia ad incasso (**4**);
wood sliding pocket bullnose door 41 mm thickness. Hardware included: flush handle (**4**);

4 maniglia ad incasso.
flush handle.



lcd87_ scorrevole a scomparsa / pocket door

sezione verticale ■ vertical section



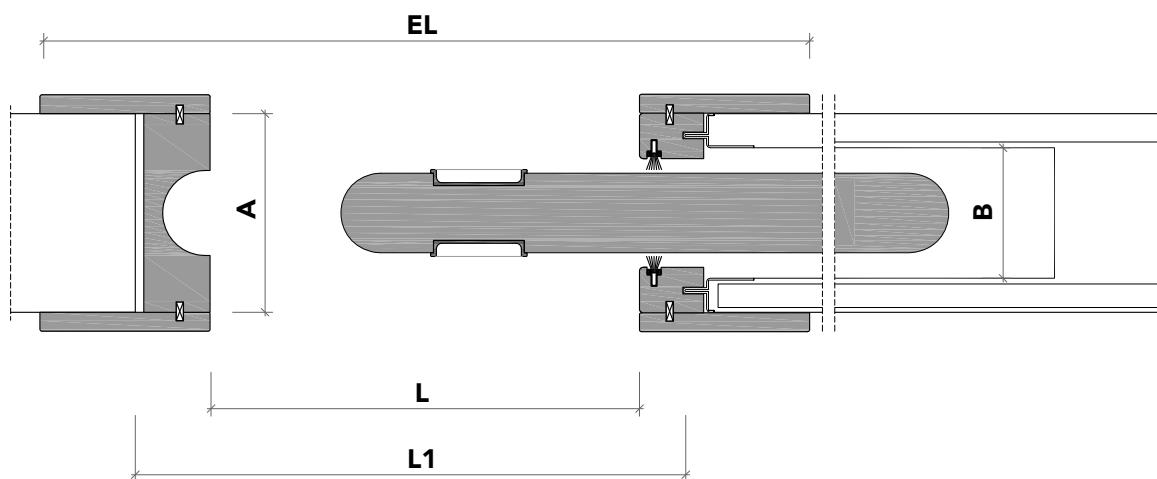
misure nette | **L** = luce / width
 net opening | **H** = altezza / height

controtelaio | **L1** = L + 45 mm
 rough opening | **H1** = H + 45 mm

controtelaio | **A** = spessore parete
 rough sizes | wall thickness
B = intercapedine
 interspace

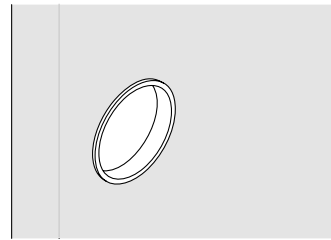
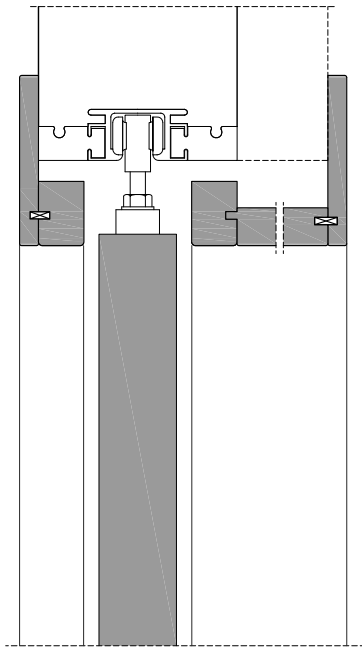
ingombro totale | **EL** = L + 160 mm
 overall sizes | **EH** = H + 90 mm

sezione orizzontale ■ horizontal section

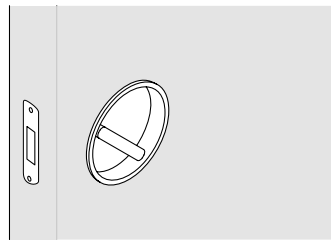


lcd87_ scorrevole a scomparsa / pocket door

parete con rivestimento
cladding wall version

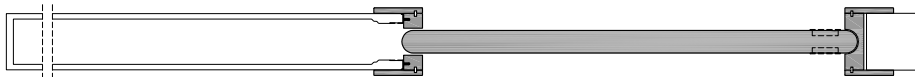


solo maniglia ad incasso
only flush handle



maniglia ad incasso e nottolino
flush handle and privacy

scorrevole sinistra ■ *sliding left*



scorrevole destra ■ *sliding right*

