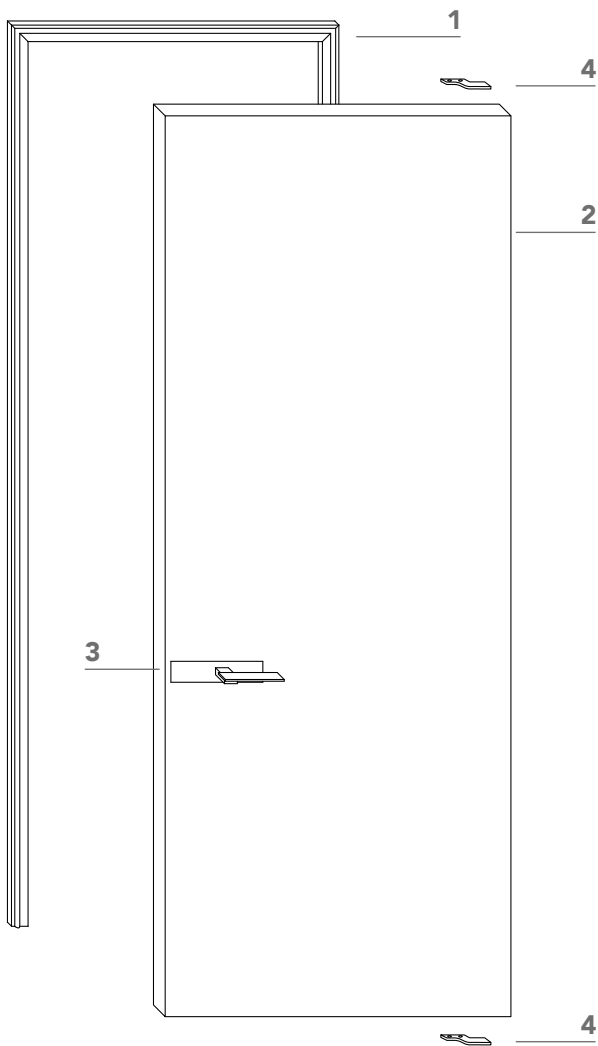


## outline\_



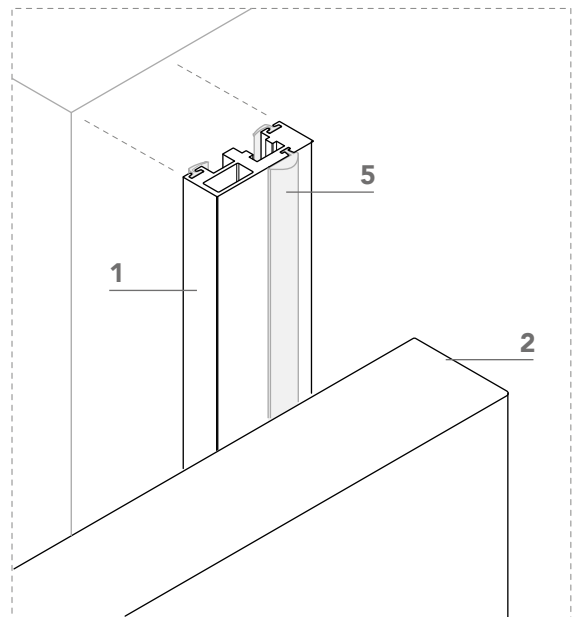
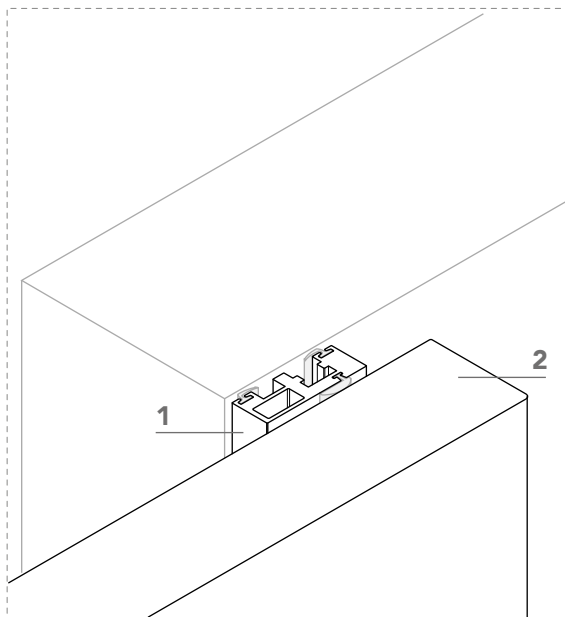
**1** telaio in alluminio da installare a parete;

*aluminum frame for direct installation on the wall;*

**2** anta di spessore 41 mm in legno con struttura tamburata. Completa di serratura meccanica, maniglia (3), cerniere a scomparsa (4) e guarnizione di battuta antirumore (5);

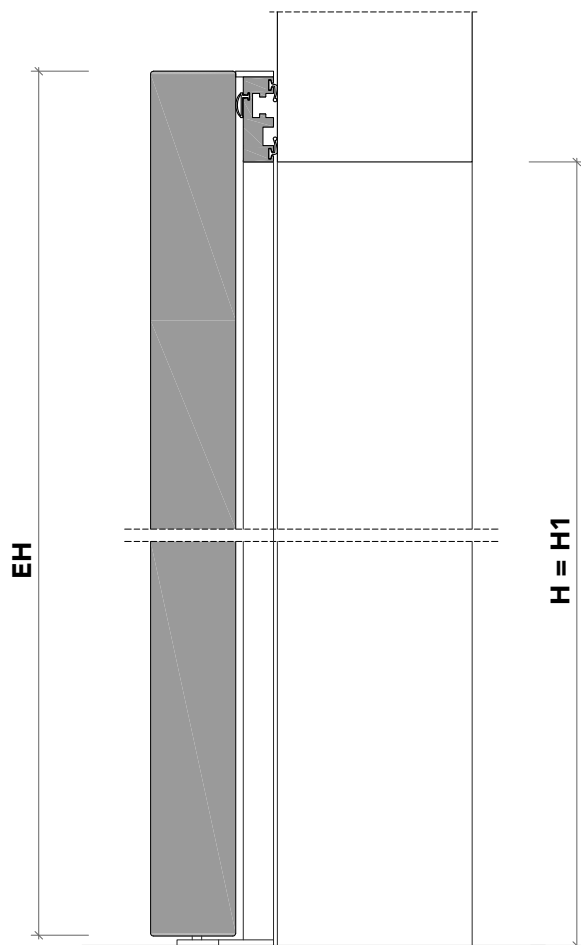
*swing wood door 41 mm thickness. Hardware included: mechanical lockset (3), concealed hinges (4), anti-noise gasket (5);*

**3** maniglia outline.  
*outline handle.*



## outline\_

sezione verticale ■ vertical section



misure nette  
net opening

<b>L</b>	=	luce / width
<b>H</b>	=	altezza / height

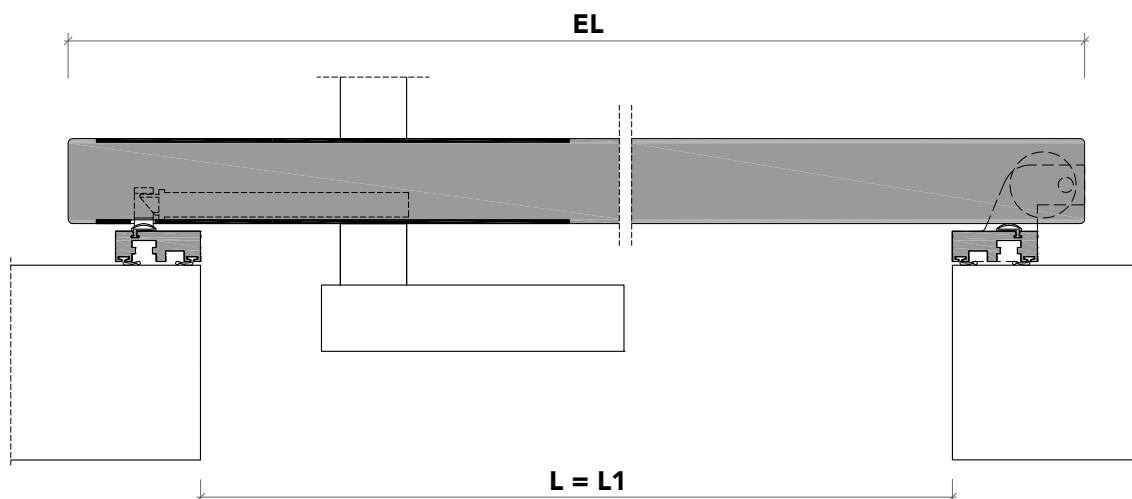
vano muro  
rough opening

<b>L1</b>	=	L
<b>H1</b>	=	H

ingombro totale  
overall sizes

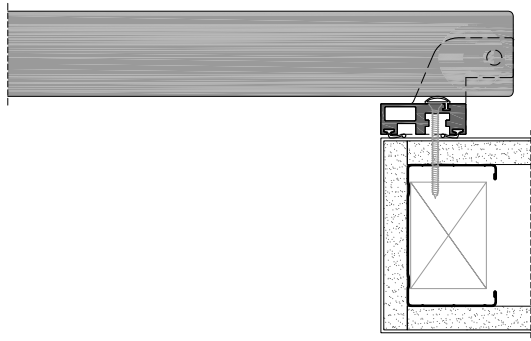
<b>EL</b>	=	L + 140 mm
<b>EH</b>	=	H + 48 mm

sezione orizzontale ■ horizontal section

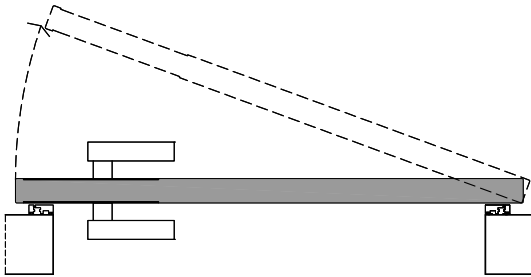
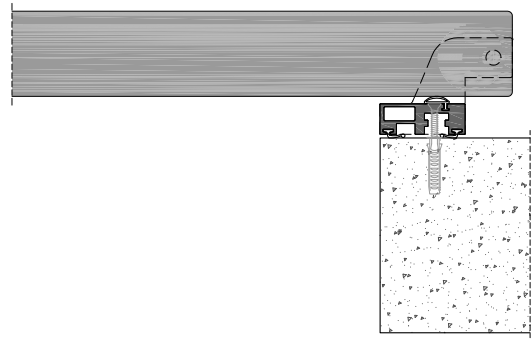


# outline\_

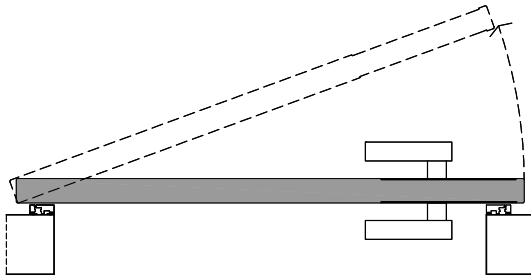
cartongesso ▪ drywall



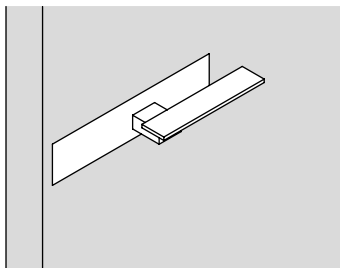
muratura ▪ brickwall



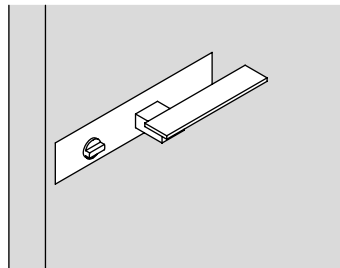
spingere destra ▪ push right



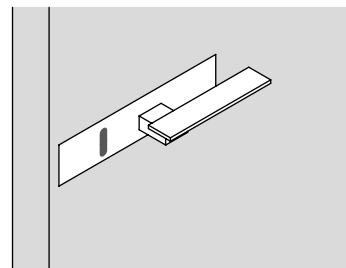
spingere sinistra ▪ push left



solo maniglia  
only passage



maniglia e nottolino  
handle and privacy



maniglia e cilindro di sicurezza  
handle and security cylinder