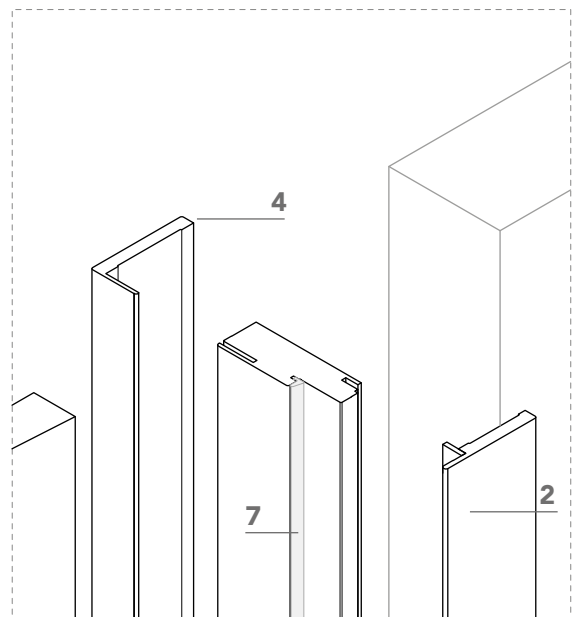
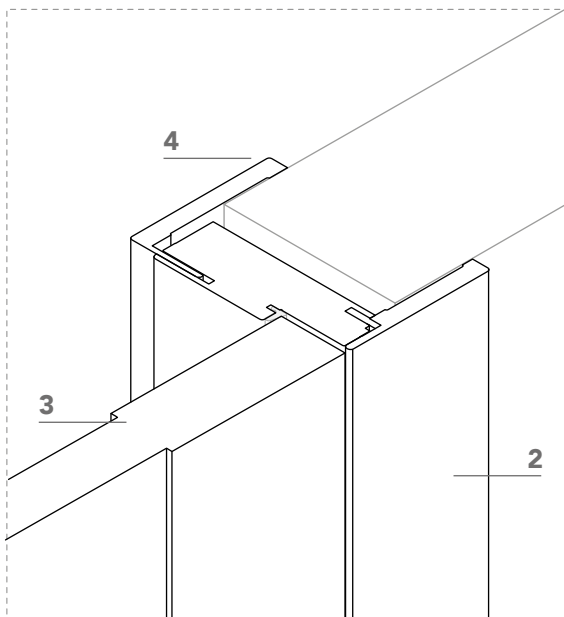
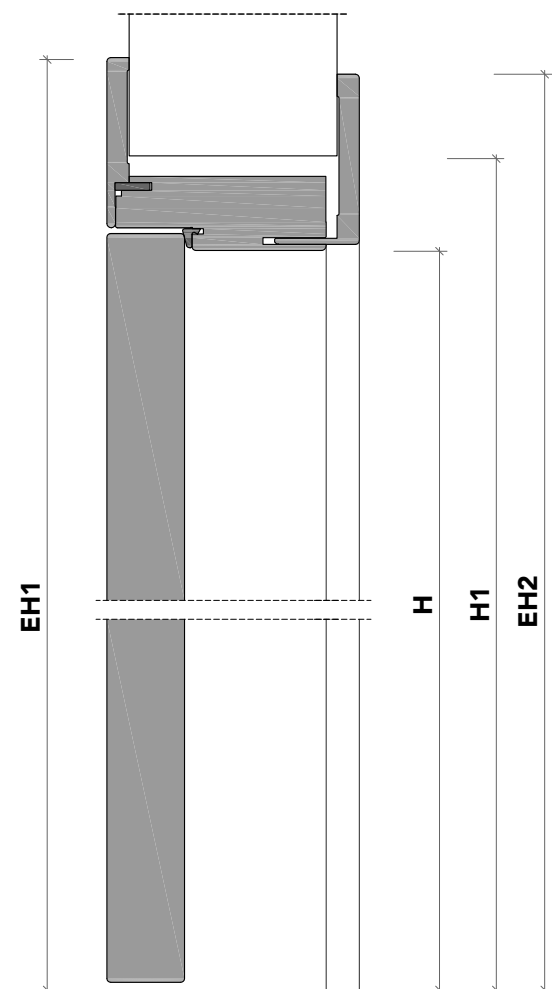


- 1** stipite portante in legno;
wood jamb;
- 2** coprifilo piatto di spessore 12 mm
complanare con l'anta lato tirare;
trim 12 mm thickness, flush with the
door on the pull side;
- 3** anta di spessore 41 mm in legno con
struttura tamburata. Completa di
serratura magnetica (5), cerniere a
scomparsa (6) e guarnizione di battuta
antirumore (7);
swing wood door 41 mm thickness.
Hardware included: magnetic lockset (5),
concealed hinges (6), anti-noise gasket (7);
- 4** coprifilo telescopico in legno, di serie
per misure da 105 mm a 130 mm.
Spessore parete massimo 500 mm.
telescopic wood trim for wall thickness
from 105 to 130 mm. Available for max wall
thickness 500 mm.



san siro_

sezione verticale - vertical section



misure nette
net opening

L	=	luce / width
H	=	altezza / height

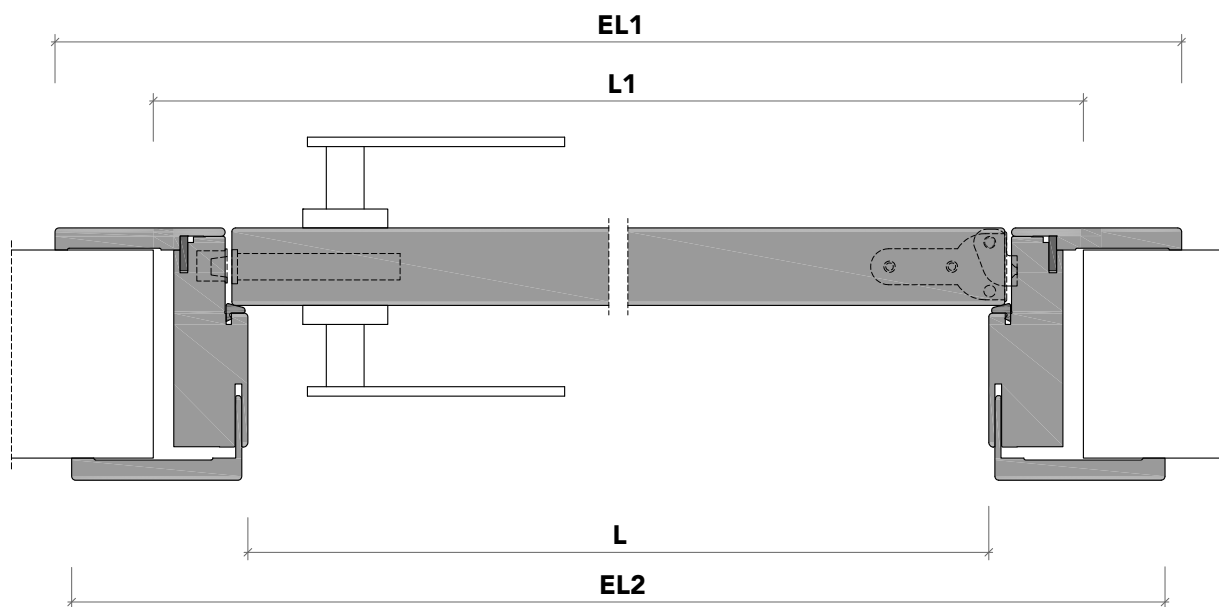
vano muro
rough opening

L1	=	L + 100 mm
H1	=	H + 50 mm

ingombro totale
overall sizes

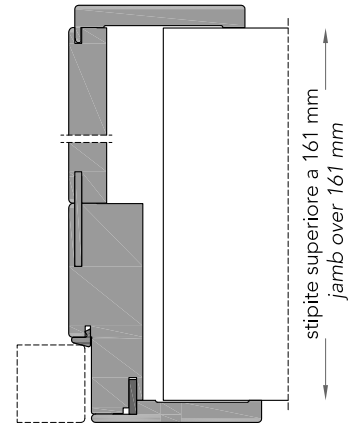
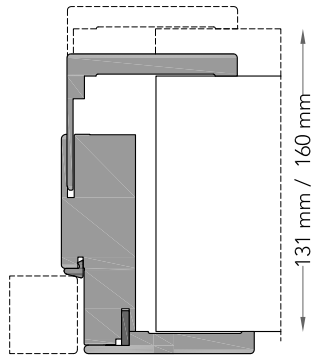
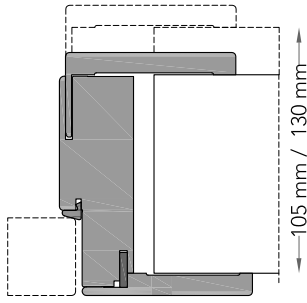
EL1	=	L + 203 mm
EH1	=	H + 101 mm
EL2	=	L + 185 mm
EH2	=	H + 92 mm

sezione orizzontale - horizontal section

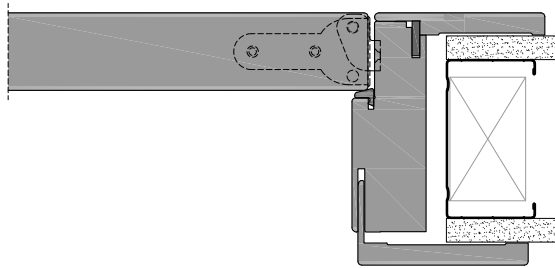


san siro_

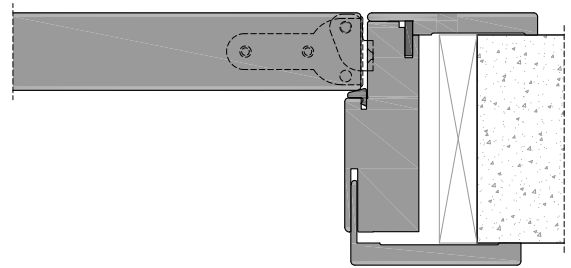
stipite telescopico - *telescopic jamb*



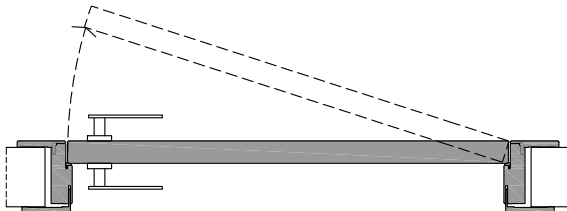
cartongesso - *drywall*



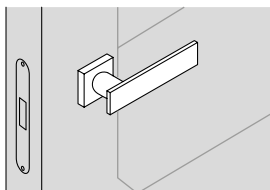
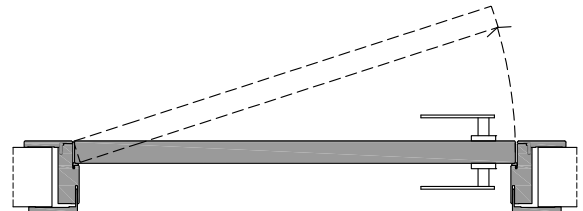
muratura - *brickwall*



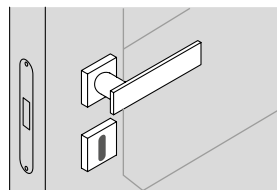
spingere destra - *push right*



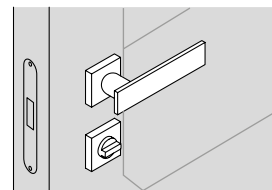
spingere sinistra - *push left*



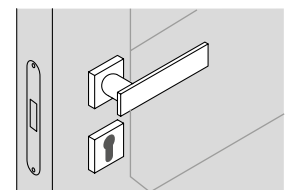
solo maniglia
only passage



maniglia e chiave
handle and key



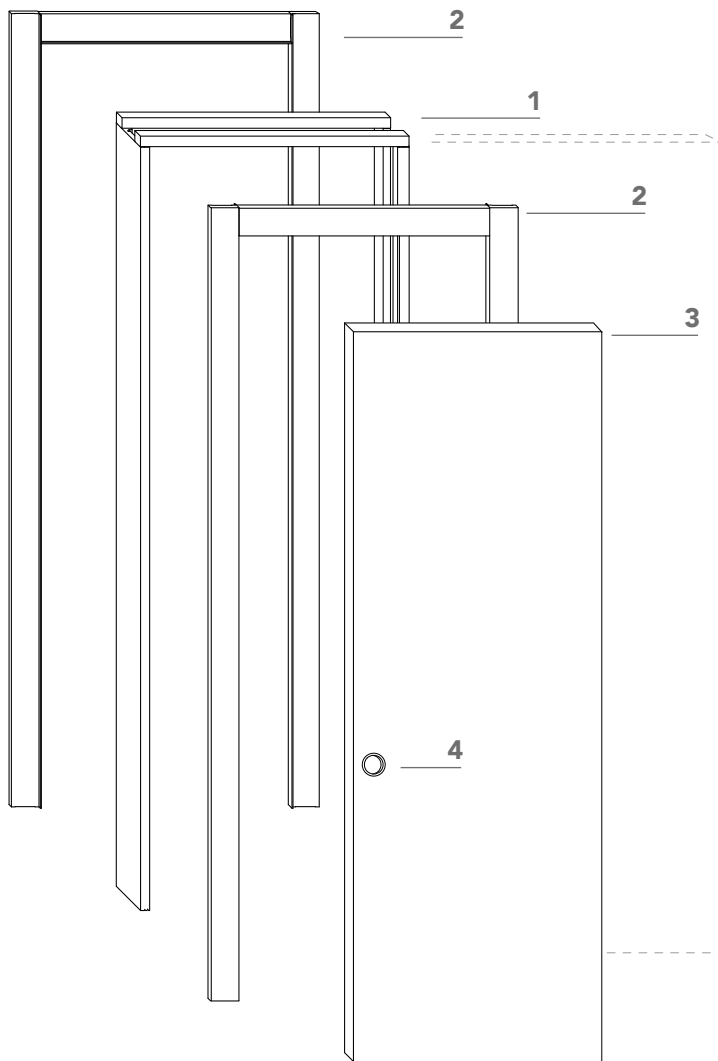
maniglia e nottolino
handle and privacy



maniglia e cilindro di sicurezza
handle and security cylinder

scorrevole a scomparsa / pocket door

lcd62_ filo 55_ san siro_



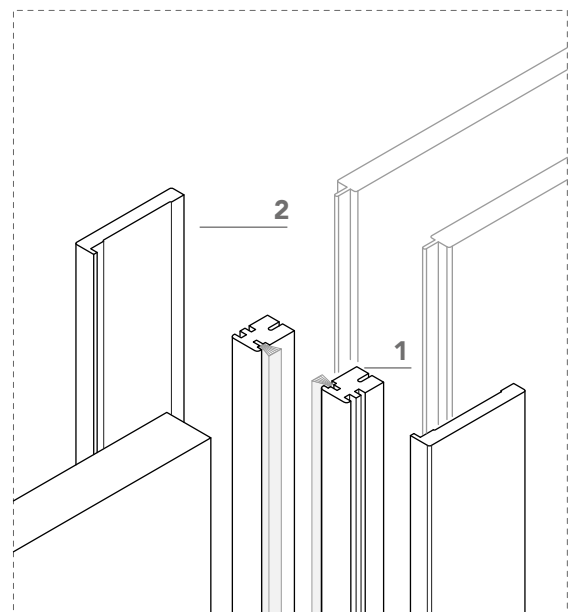
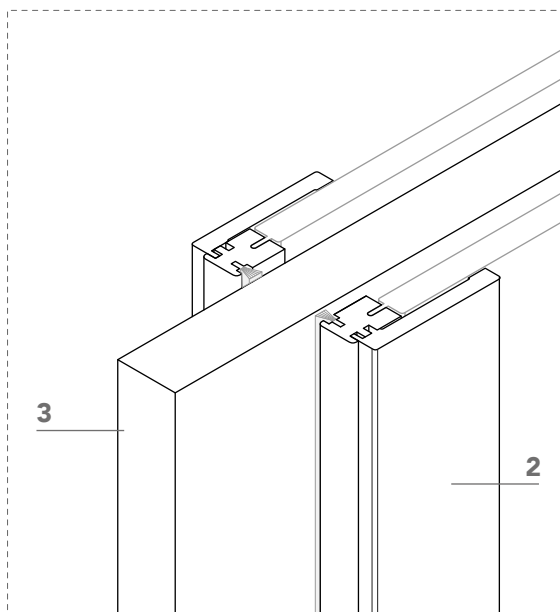
1 stipite in legno;
wood jamb;

2 coprifilo di spessore 12 mm;
trim 12 mm thickness;

3 anta di spessore 41 mm in legno con struttura tamburata. Completa di maniglia ad incasso (4) e guarnizione di battuta antirumore;

wood sliding pocket door 41 mm thickness. Hardware included: flush handle (4), anti-noise gasket;

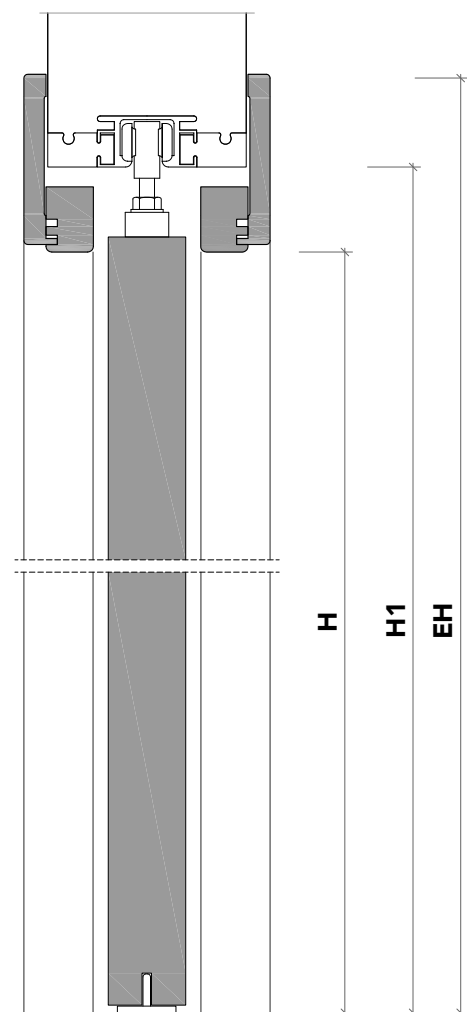
4 maniglia ad incasso.
flush handle.



scorrevole a scomparsa / pocket door

lcd62_ filo 55_ san siro_

sezione verticale - vertical section



misure nette
net opening

L	=	luce / width
H	=	altezza / height

controtelaio
rough opening

L1	=	L + 45 mm
H1	=	H + 45 mm

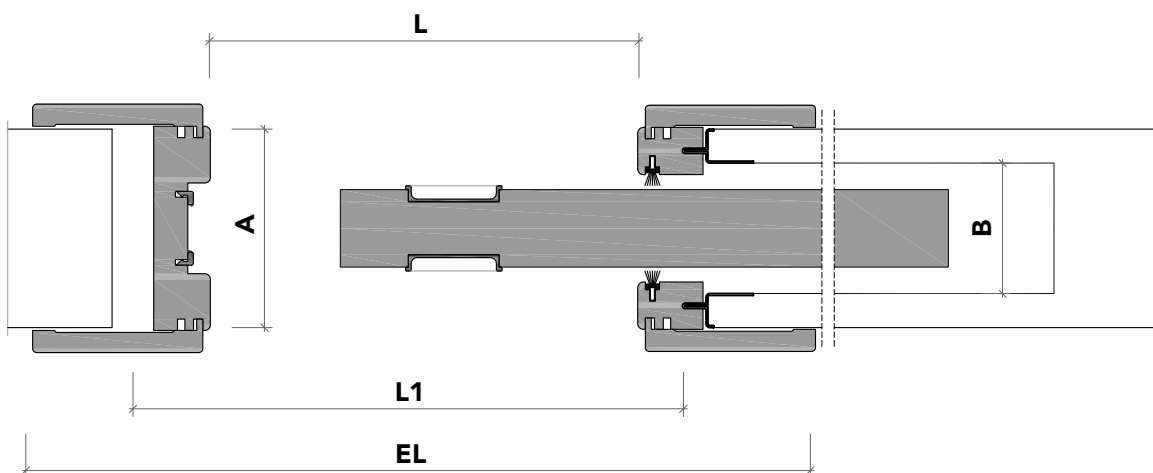
controtelaio
rough sizes

A	=	spessore parete wall thickness
B	=	intercapedine interspace

ingombro totale
overall sizes

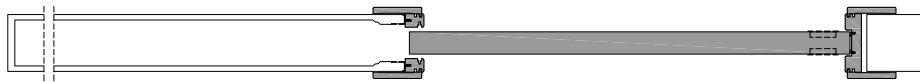
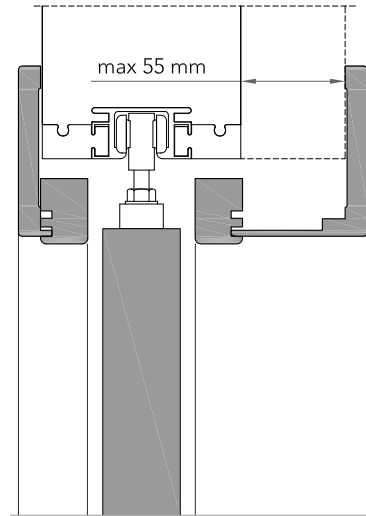
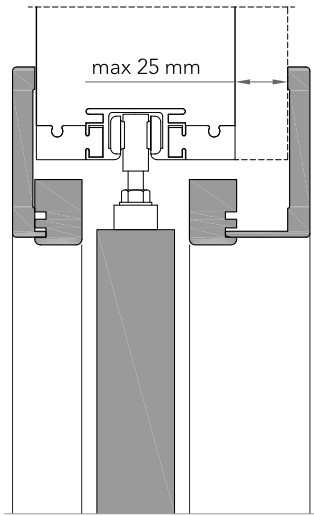
EL	=	L + 168 mm
EH	=	H + 94 mm

sezione orizzontale - horizontal section



scorrevole a scomparsa / pocket door
lcd62_ filo 55_ san siro_

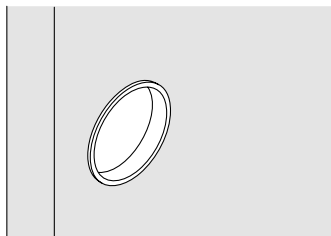
parete con rivestimento ▪ *cladding wall version*



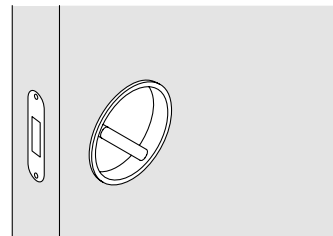
scorrevole sinistra ▪ *sliding left*



scorrevole destra ▪ *sliding right*



solo maniglia ad incasso
only flush handle



maniglia ad incasso e nottolino
flush handle and privacy