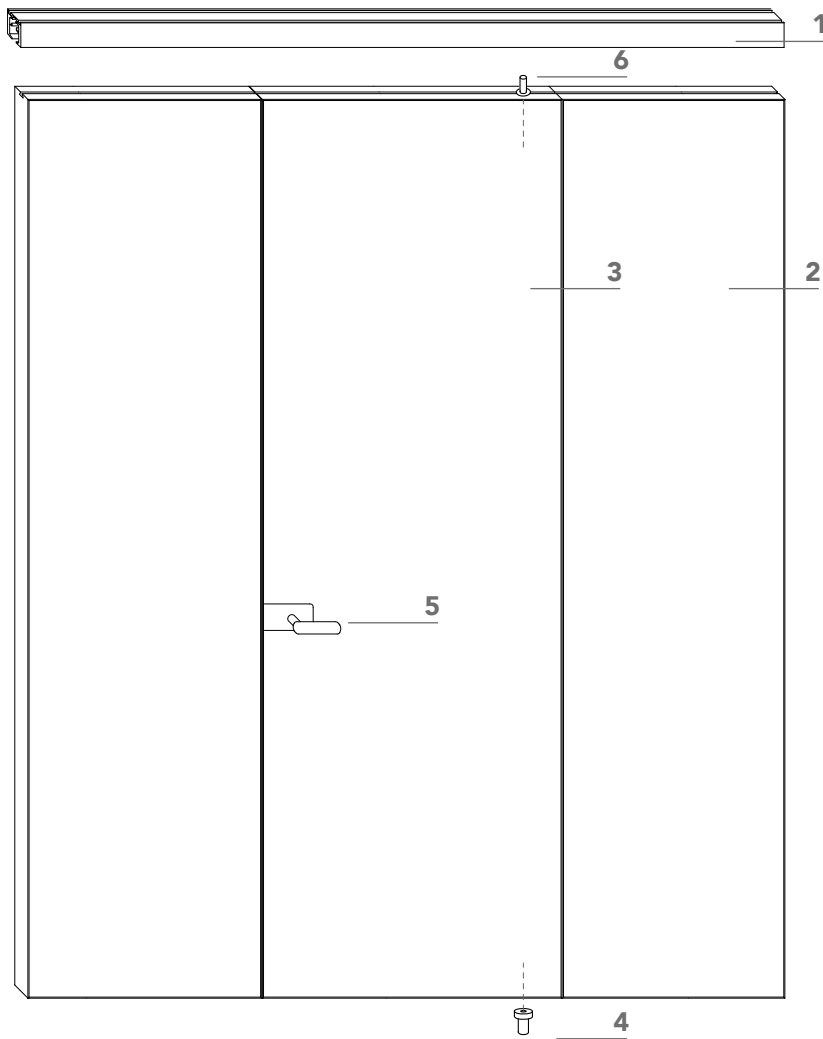
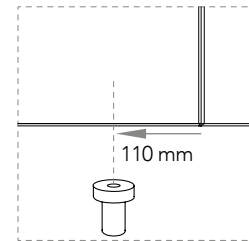


shoin_ pivotante / pivoting

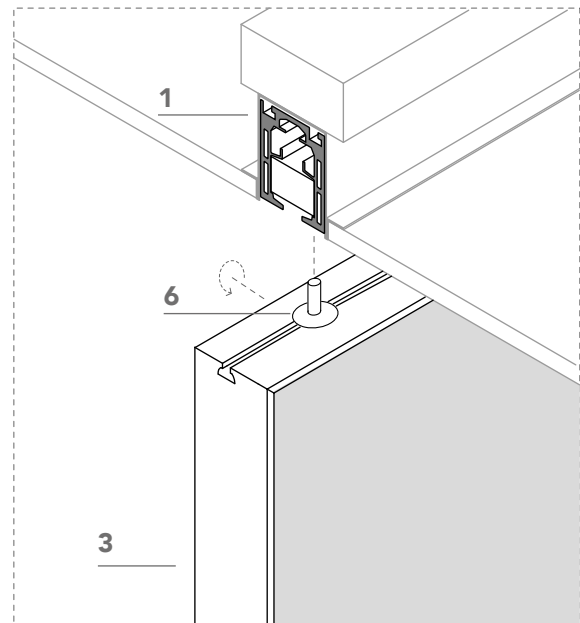
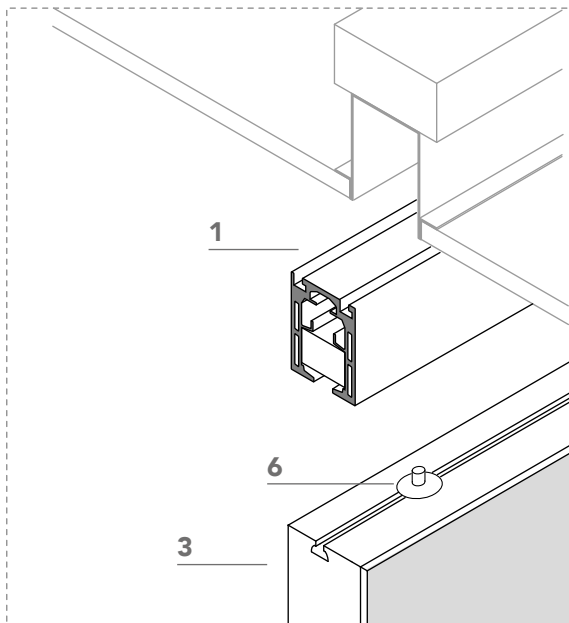


- 1** binario a soffitto;
ceiling rail;
- 2** pannello fisso di spessore 50 mm;
50 mm thick fixed panel;
- 3** porta a bilico di spessore 50 mm, configurabile in diversi sistemi di pannelli pivotanti e fissi, disponibile con vetro di sicurezza spessore 6 mm e profilo in alluminio. Completa di serratura e perni di fissaggio (4-6);
pivoting door with aluminum frame 50 mm, and tempered glass 6 mm thick. The system is available with fix and pivoting panels. Hardware included: lockset and locking pins (4-6);

- 4** perno di fissaggio a pavimento;
floor pin;

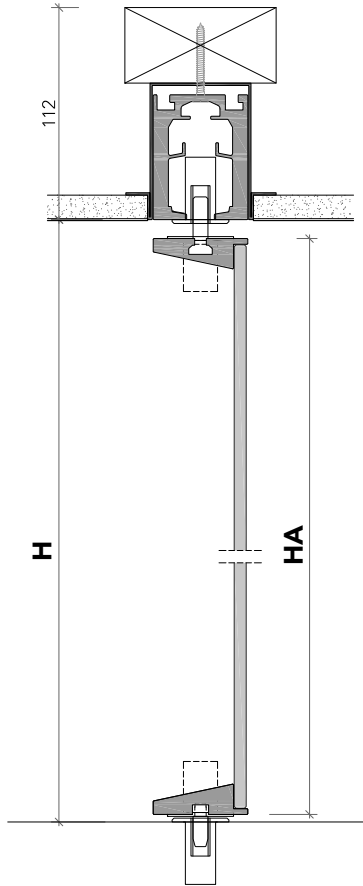


- 5** maniglia Ishi.
Ishi handle.

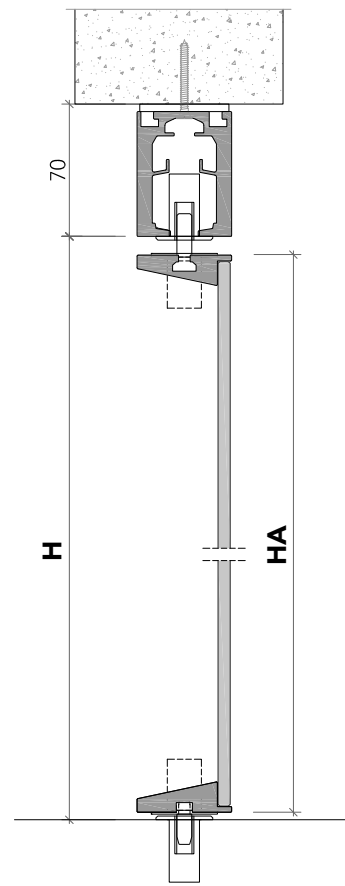


shoin_ pivotante / pivoting

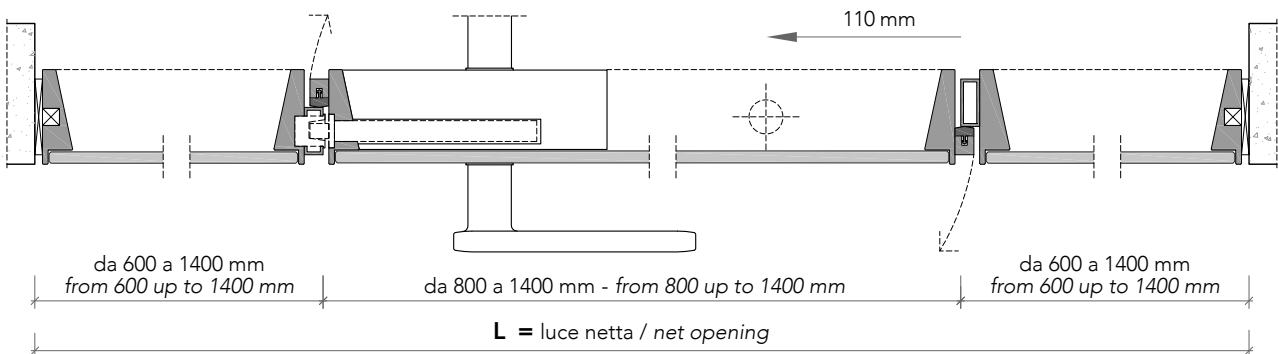
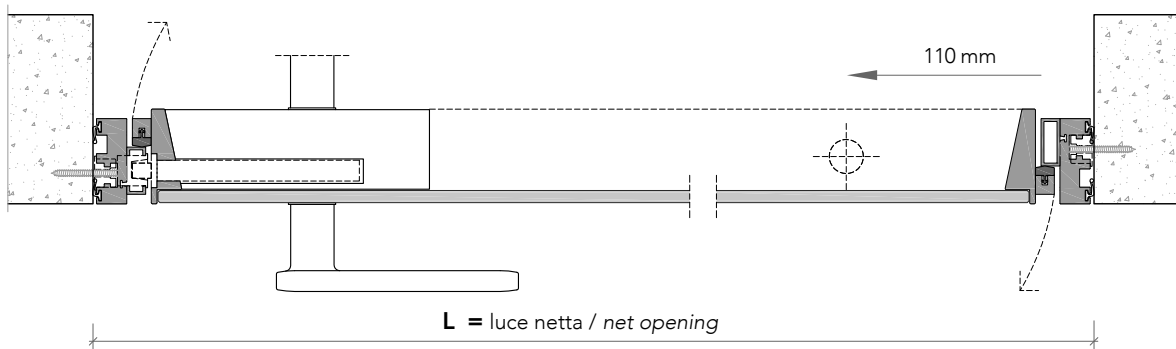
binario ad incasso ■ concealed rail



binario esterno ■ external rail

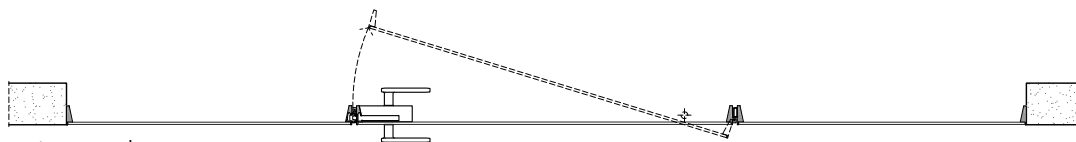


H = altezza / height
HA = H - 14 mm

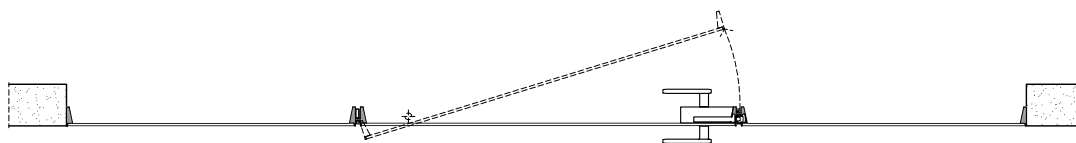


shoin_ pivotante / pivoting

porta a spingere - push door

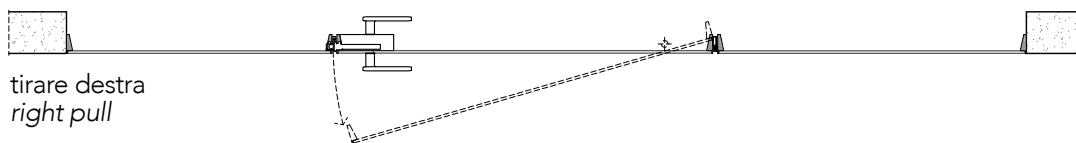


spingere destra
push right

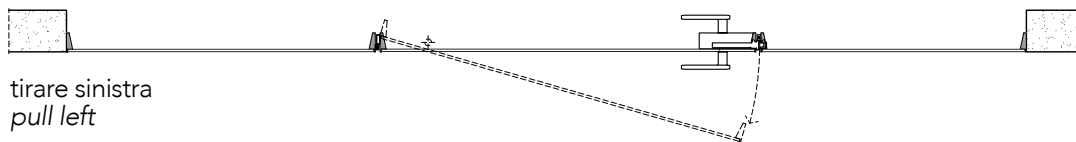


spingere sinistra
push left

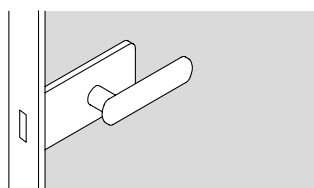
porta a tirare - pull door



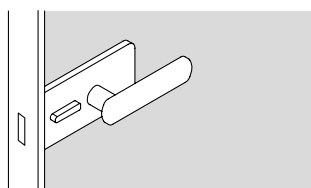
tirare destra
right pull



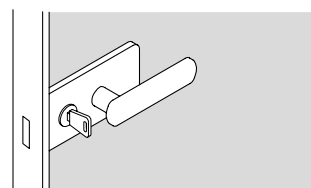
tirare sinistra
pull left



solo maniglia
only passage



maniglia e nottolino
handle and privacy



maniglia e cilindro di sicurezza
handle and security cylinder