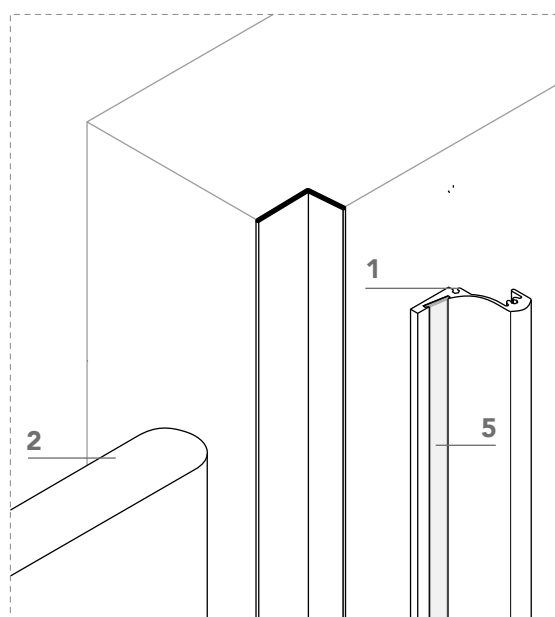
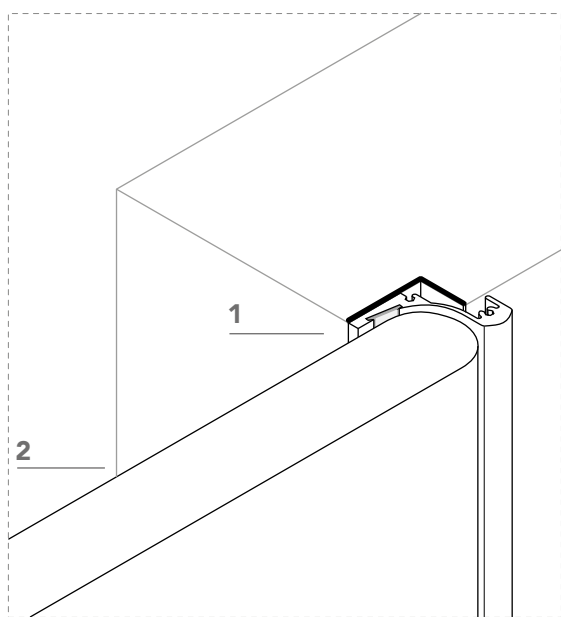


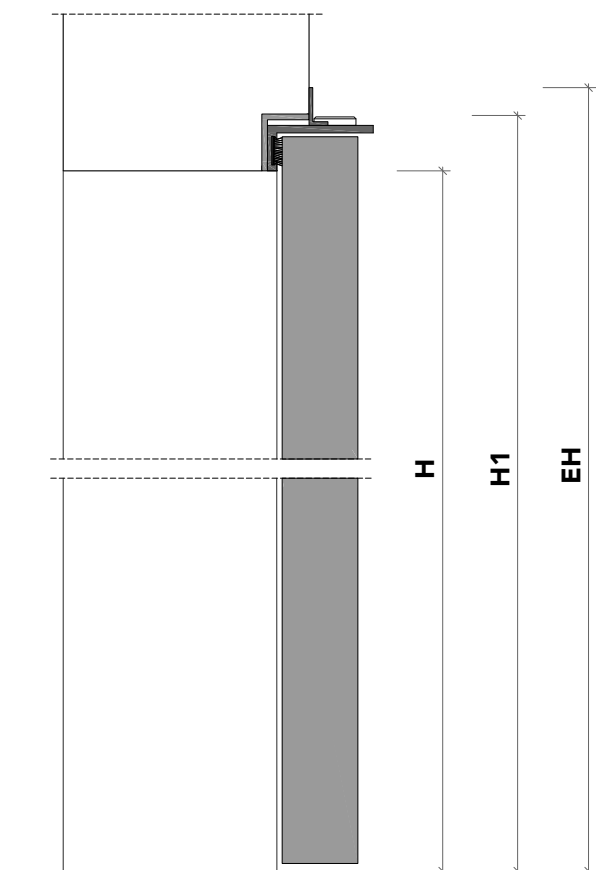
1 stipite in alluminio laccato opaco;
aluminum jamb matt lacquered;

2 anta bordo tondo di spessore 41 mm
in legno con struttura tamburata.
Completa di serratura meccanica **(3)**,
cerniere a scomparsa **(4)** e guarnizione
di battuta antirumore **(5)**.

*swing bullnose wood door 41 mm
thickness. Hardware included:
mechanical lockset **(3)**, concealed
hinges **(4)**, anti-noise gasket **(5)**.*



sezione verticale - vertical section

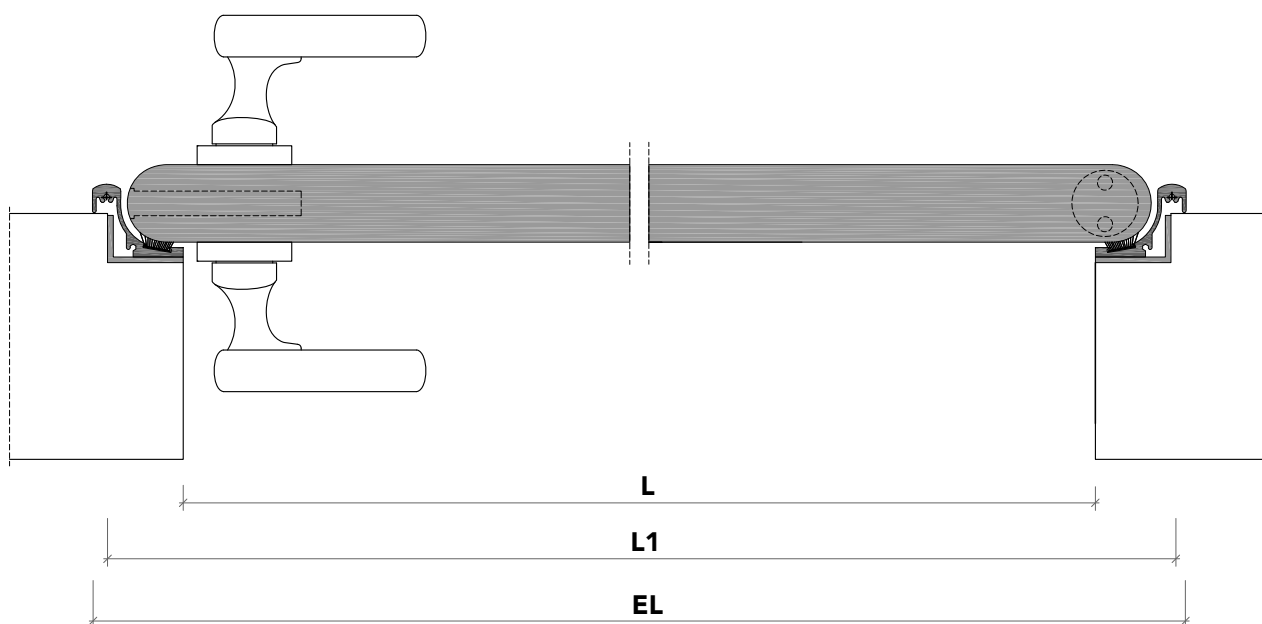


misure nette | **L** = luce / width
 net opening | **H** = altezza / height

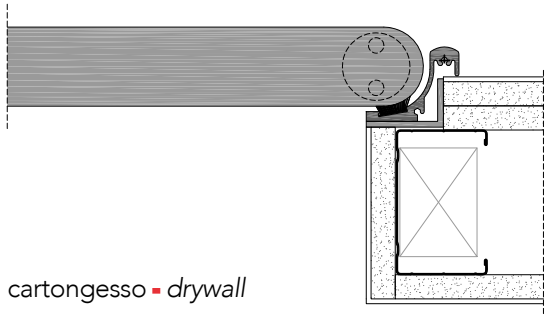
vano muro | **L1** = L + 80 mm
 rough opening | **H1** = H + 30 mm

ingombro totale | **EL** = L + 96 mm
 overall sizes | **EH** = H + 45 mm

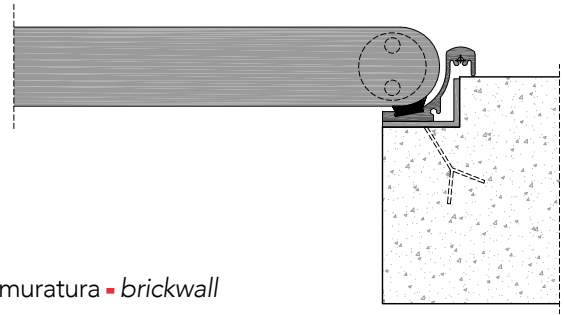
sezione orizzontale - horizontal section



tris_

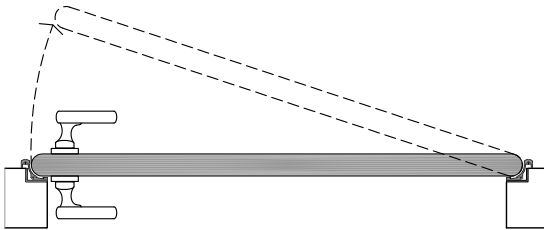


cartongesso ■ *drywall*

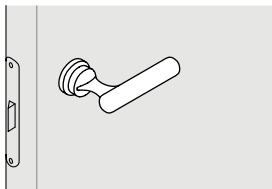
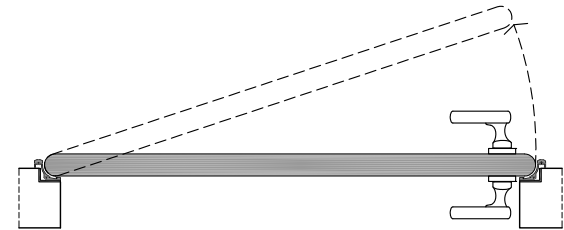


muratura ■ *brickwall*

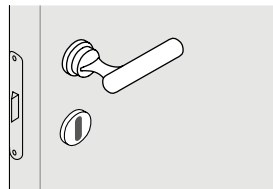
spingere destra ■ *push right*



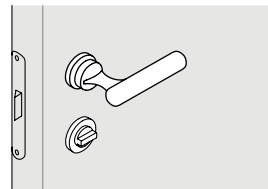
spingere sinistra ■ *push left*



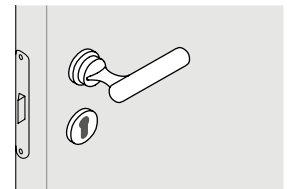
solo maniglia
only passage



maniglia e chiave
handle and key



maniglia e nottolino
handle and privacy



maniglia e cilindro di sicurezza
handle and security cylinder