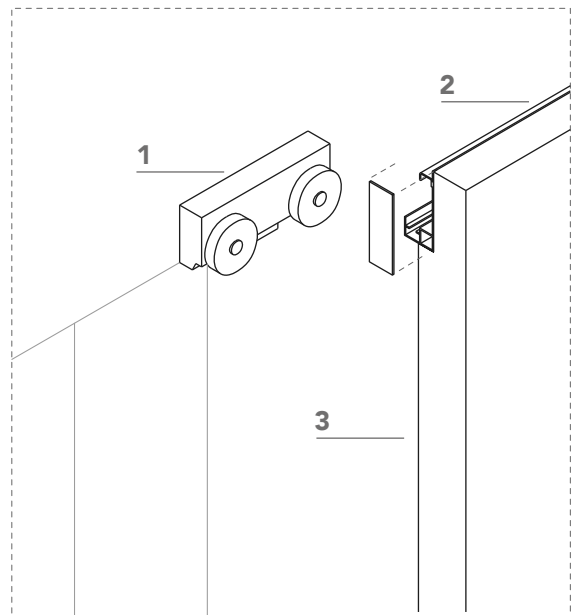
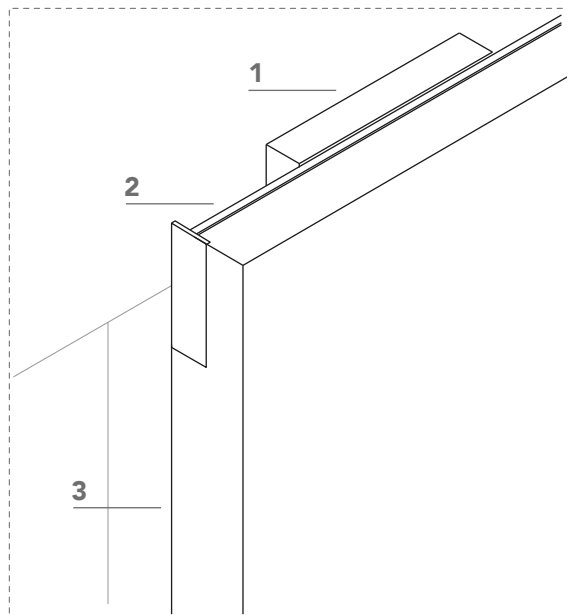


1 carrello a parete e rotelle di scorrimento a pavimento;
wall door trolley and floor sliding rollers;

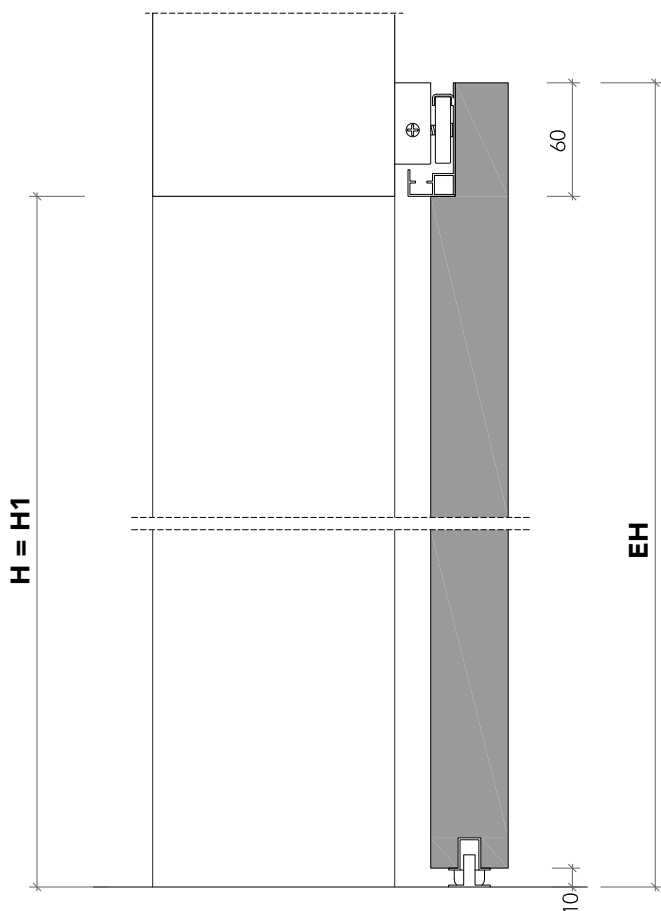
2 sistema di scorrimento integrato nel pannello dotato di freni deceleranti;
concealed sliding mechanism, with shock absorber;

3 anta di spessore 41 mm in legno con struttura tamburata;
slidingwood door 41 mm thickness;

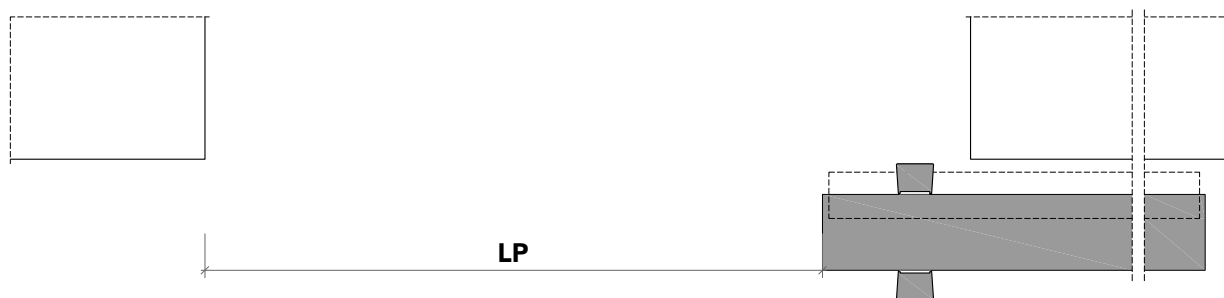
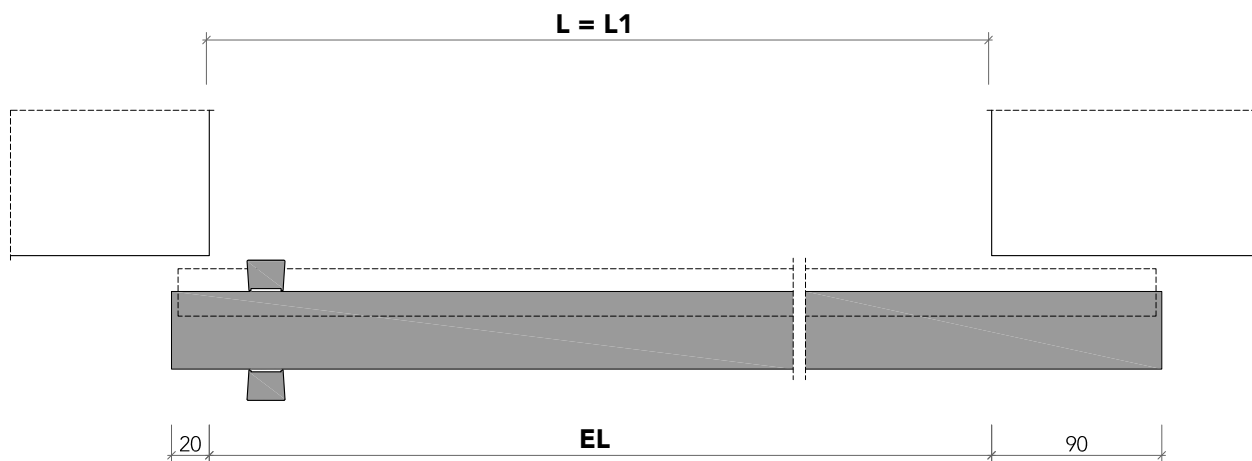
4 maniglia senza serratura.
handle without lockset.



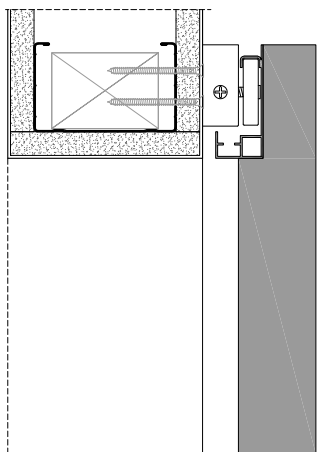
sezione verticale - vertical section



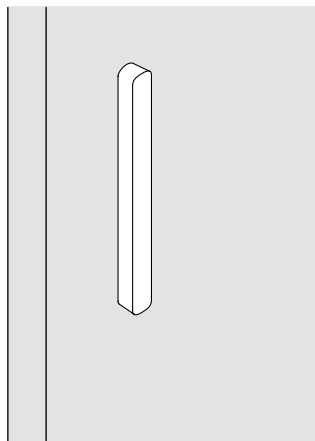
- | | |
|----------------------------------|-----------------------------|
| misure nette
net opening | L = luce / width |
| | H = altezza / height |
| luce passaggio
clear opening | LP = L - 80 mm |
| vano muro
rough opening | L1 = L |
| | H1 = H |
| ingombro totale
overall sizes | EL = L + 110 mm |
| | EH = H + 60 mm |



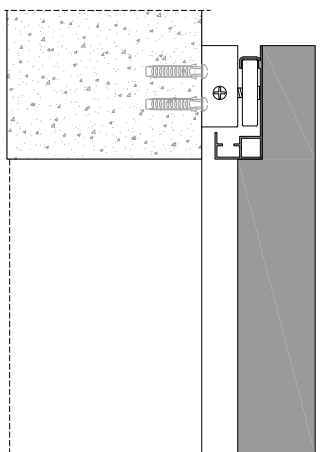
cartongesso ▪ *drywall*



maniglia ▪ *flush handle*



muratura ▪ *brickwall*



scorrevole destra ▪ *sliding right*



scorrevole sinistra ▪ *sliding left*

