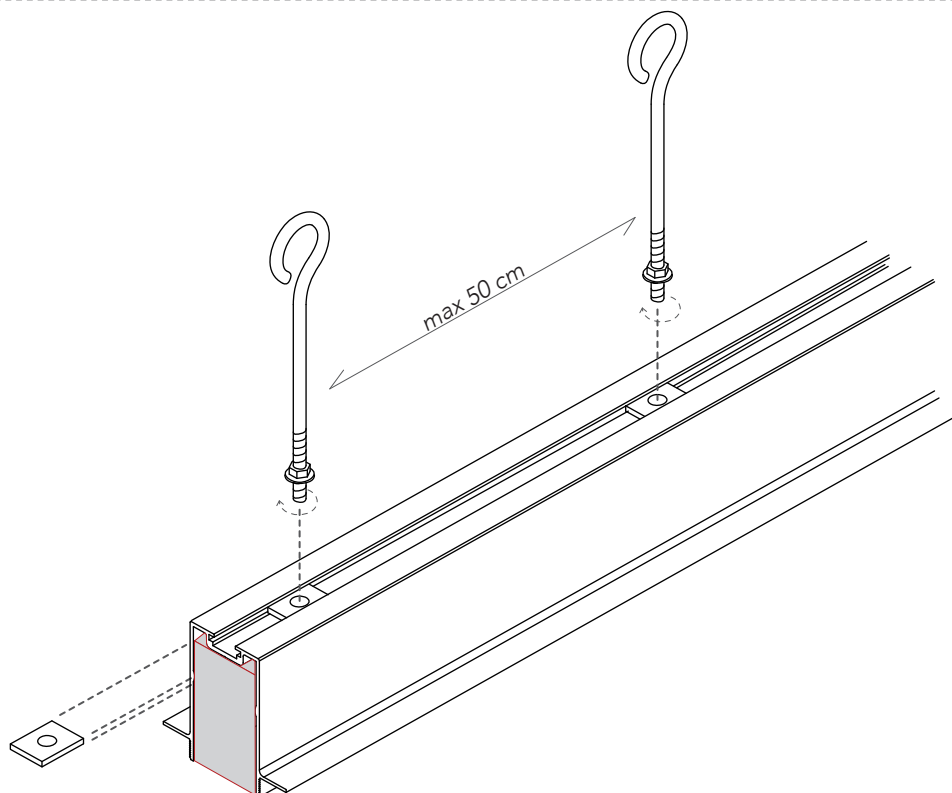


L7\_

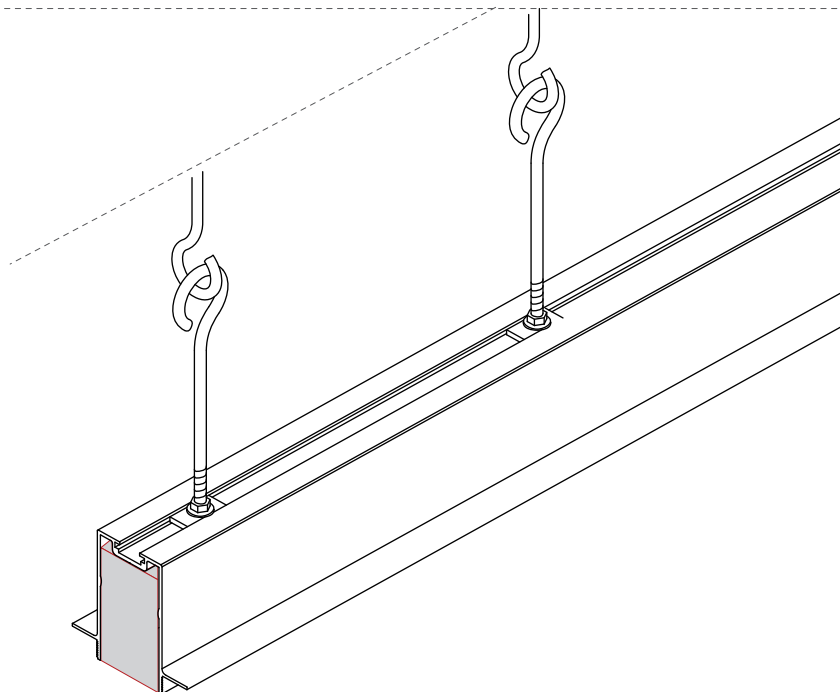
# O predisposizione del falso binario sub-rail arrangement

0.1

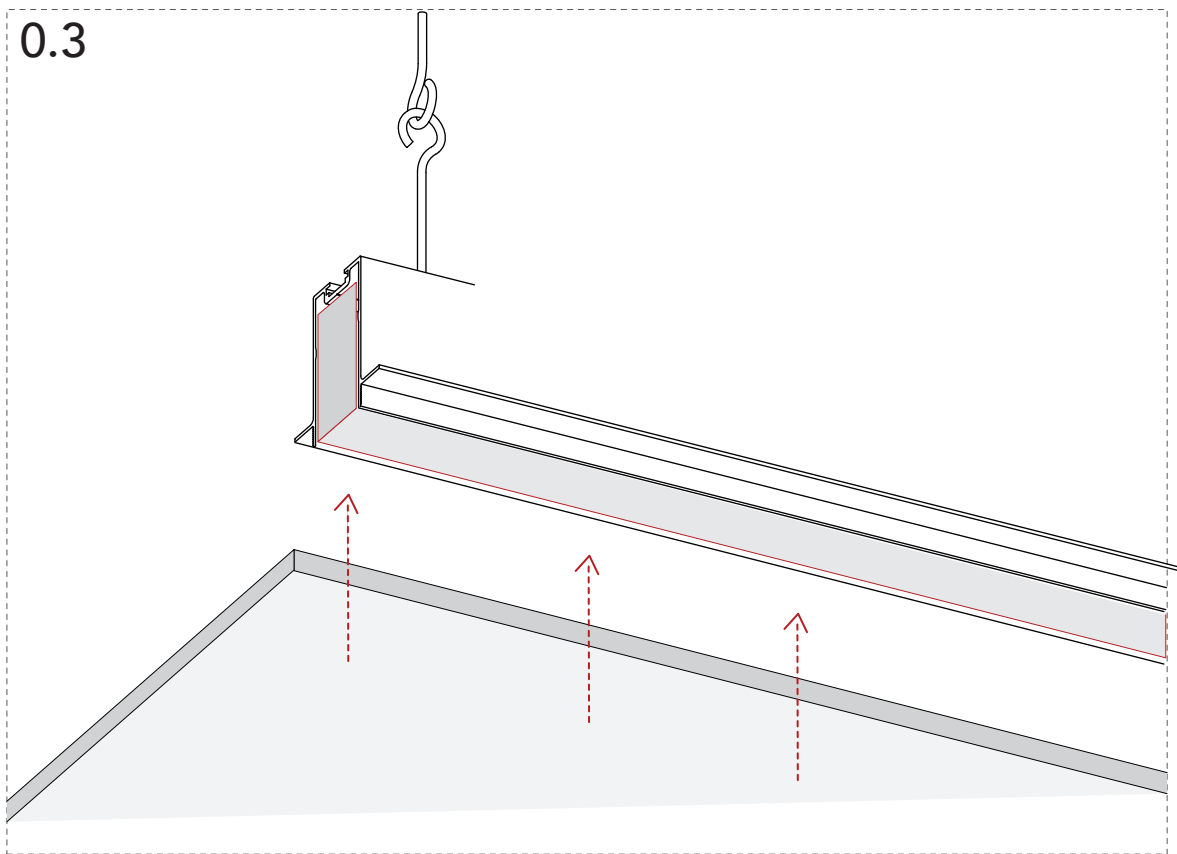


Disporre gli appendimenti a una distanza massima di 50 cm.  
Arrange the hook system at a distance of 50 cm max.

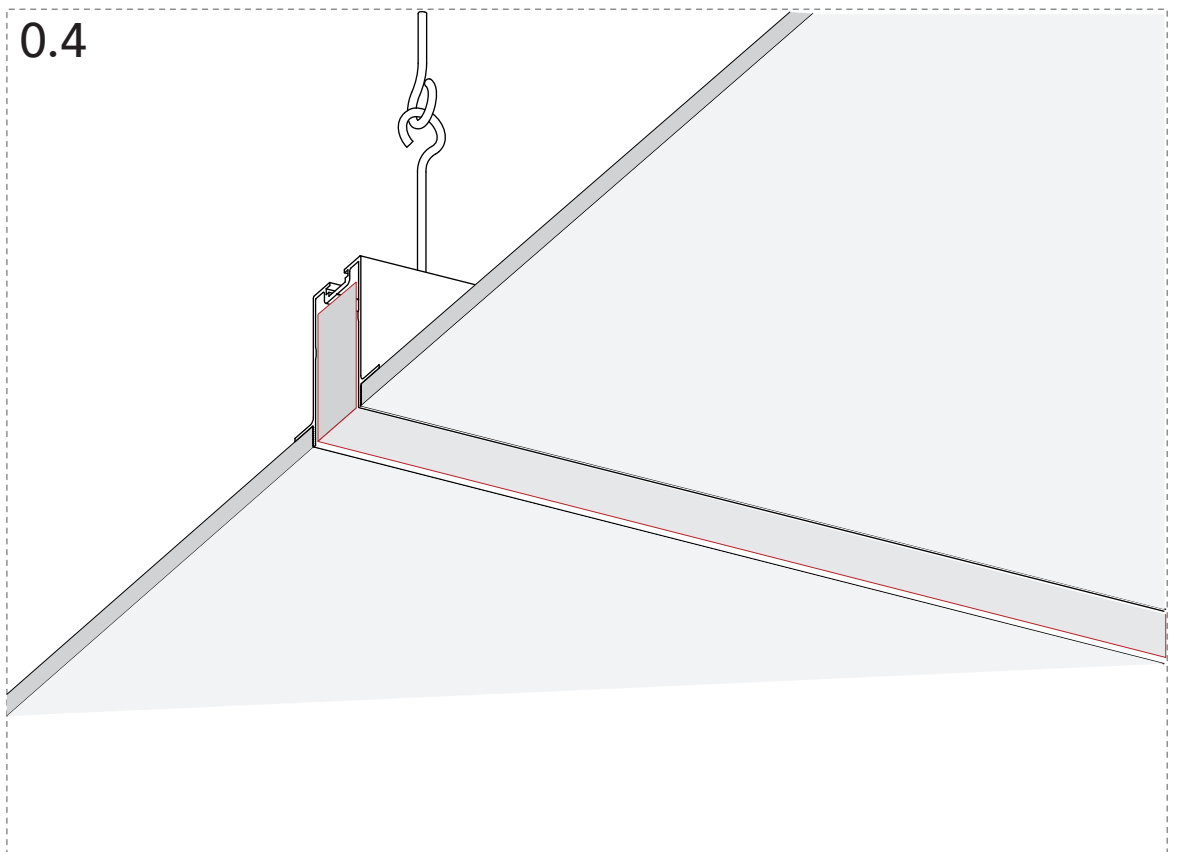
0.2



Agganciare il falso binario a una struttura portante..  
Hang the sub-rail from supporting structure.

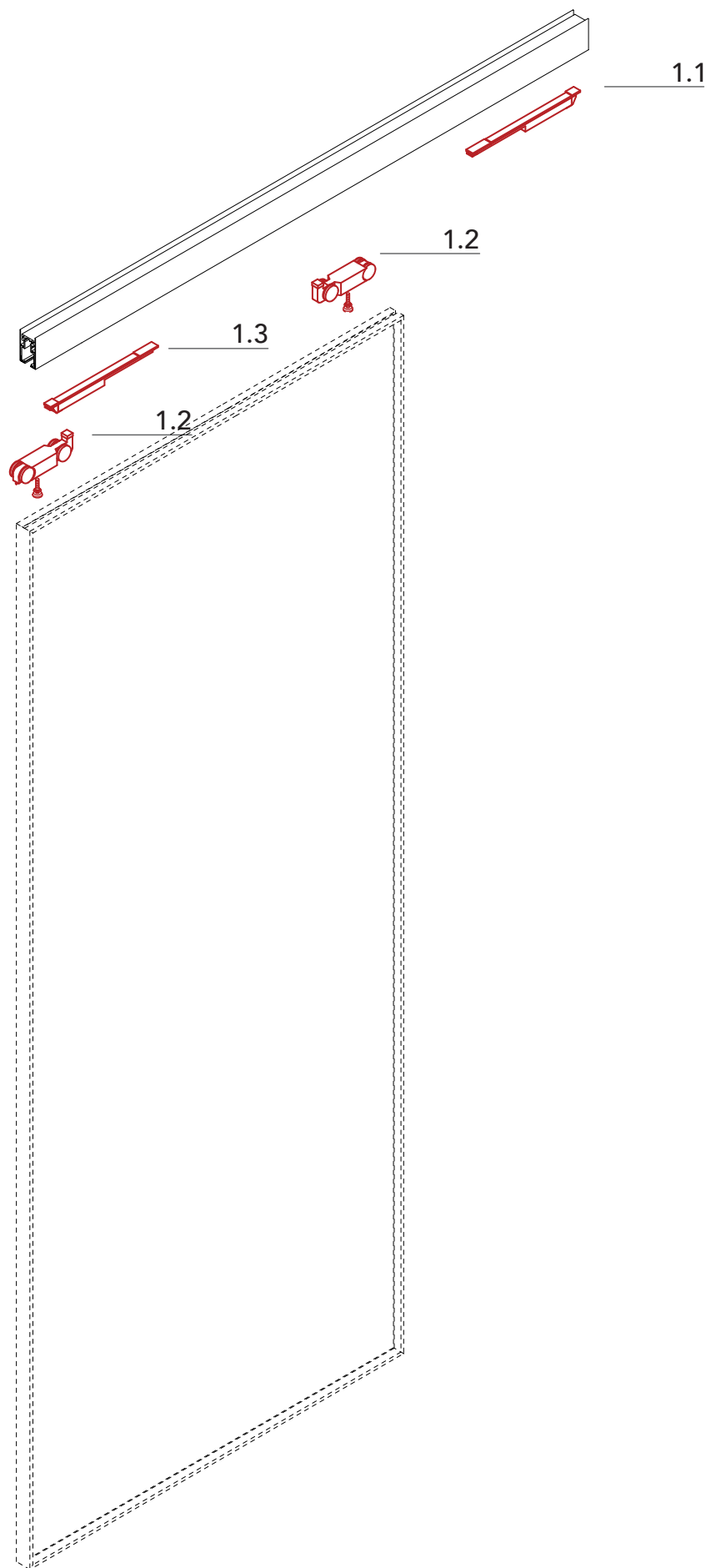


Fissare il cartongesso al falso binario rispettando la quota pavimento falso binario  
*Fix the plasterboard to the sub-rail keeping the distance between the floor and the sub-rail*

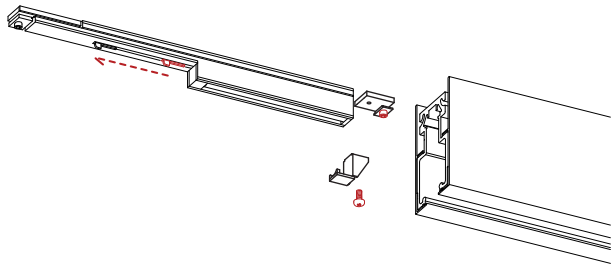


# 1 predisposizione della ferramenta rail hardware assembly

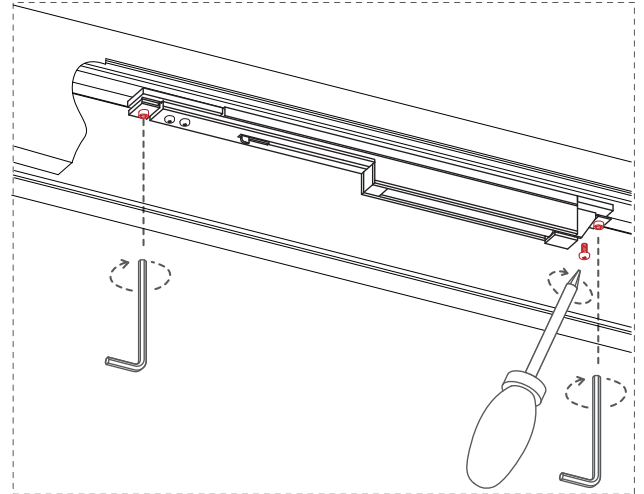
---



1.1

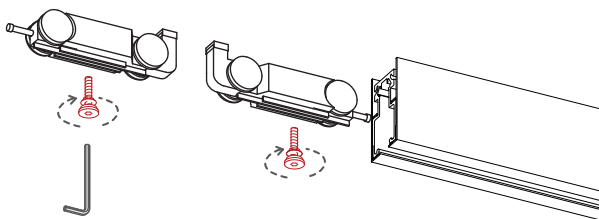


Caricare il primo freno e inserirlo nel binario.  
Wind first shock absorber and insert it into the rail.

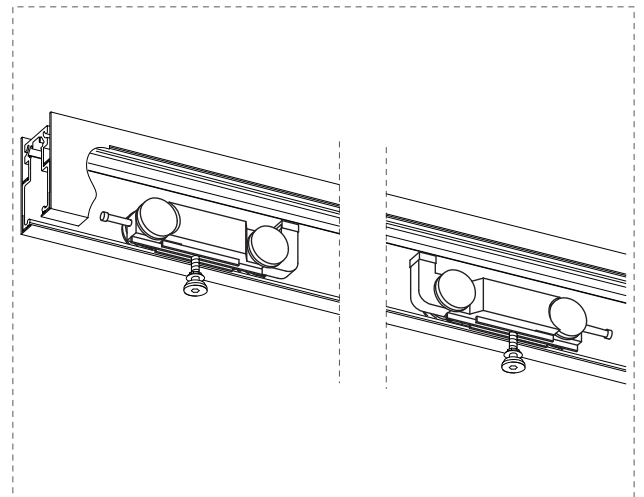


Avvitare il fermo e stringere i supporti.  
Screw the block and clamp the supports.

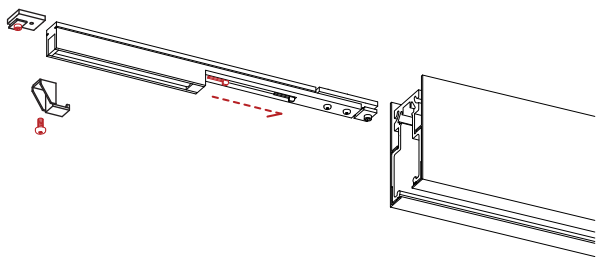
1.2



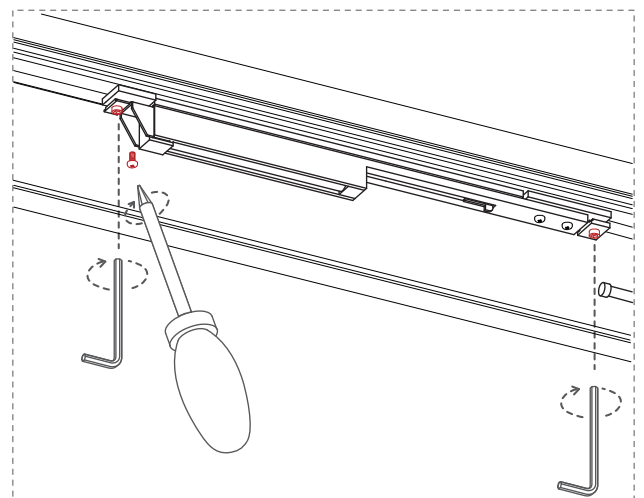
Inserire entrambi i carrelli nel binario.  
Insert both trolleys into the rail.



1.3



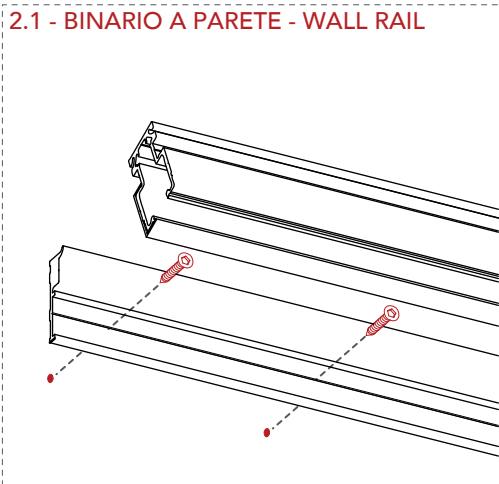
Caricare il primo freno e inserirlo nel binario.  
Wind second shock absorber and insert it into the rail.



Avvitare il fermo e stringere i supporti.  
Screw the block and clamp the supports

## 2 fissaggio del binario rail fixing

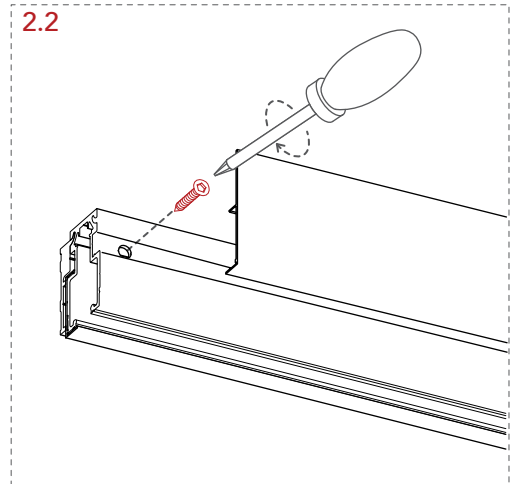
### 2.1 - BINARIO A PARETE - WALL RAIL



Fissare il supporto a parete e agganciare il binario.  
Fix the fastening bar to the wall and hung the rail.

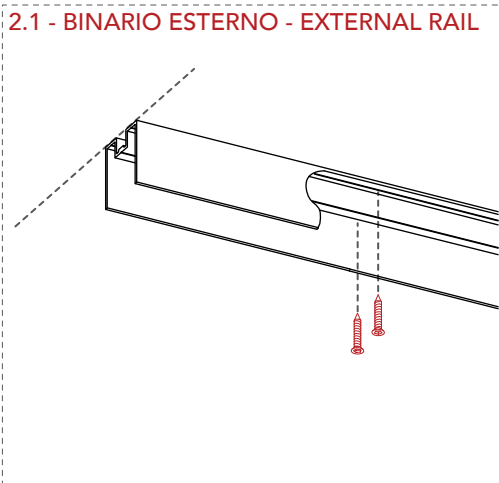


### 2.2

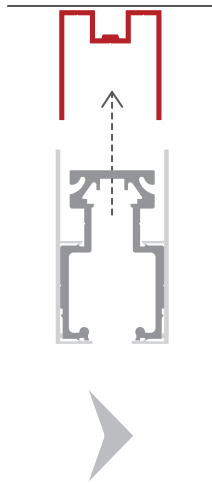


Fissare il binario al supporto e inserire i carter.  
Fix the rail to the fastening bar and insert cover.

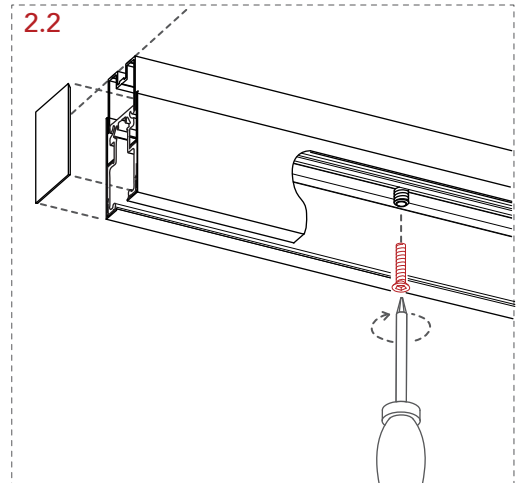
### 2.1 - BINARIO ESTERNO - EXTERNAL RAIL



Fissare il supporto a soffitto.  
Fix the fastening bar to the ceiling.

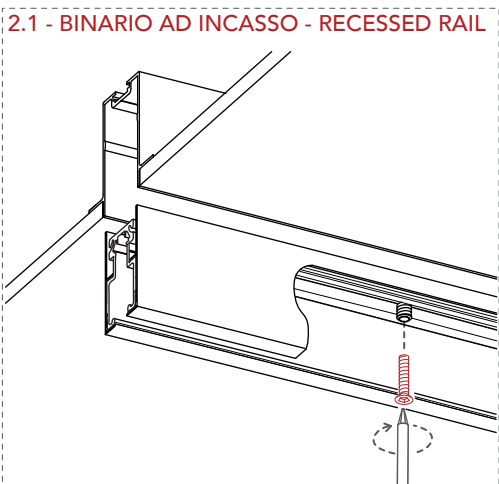


### 2.2

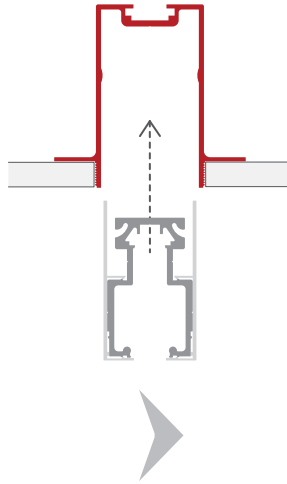


Fissare il binario al supporto con le viti.  
Fix the rail to the fastening bar with the screws.

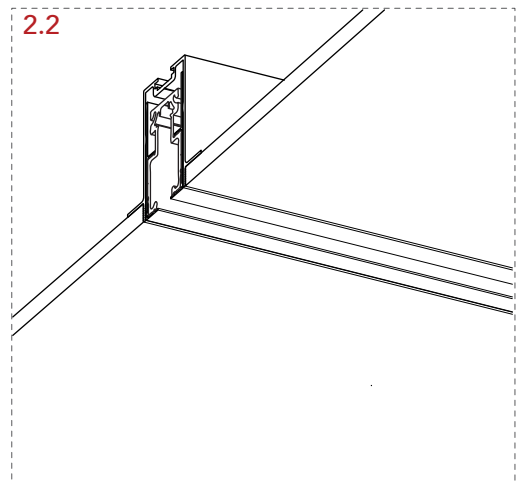
### 2.1 - BINARIO AD INCASSO - RECESSED RAIL



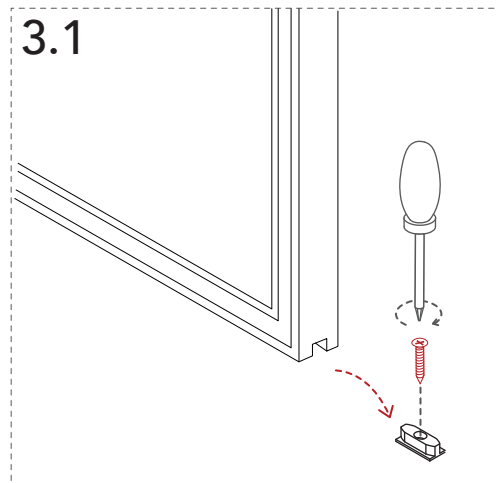
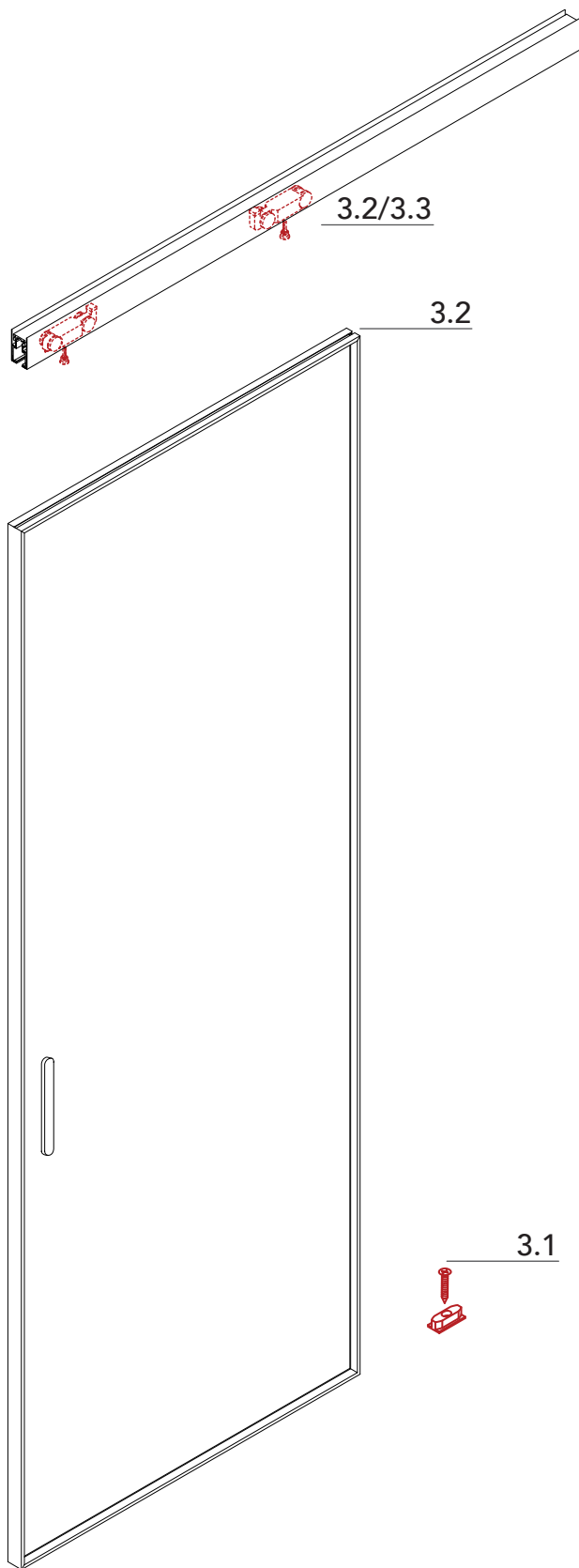
Fissare il binario al falso binario con le viti.  
Fix the rail to the ceiling subframe with the screws



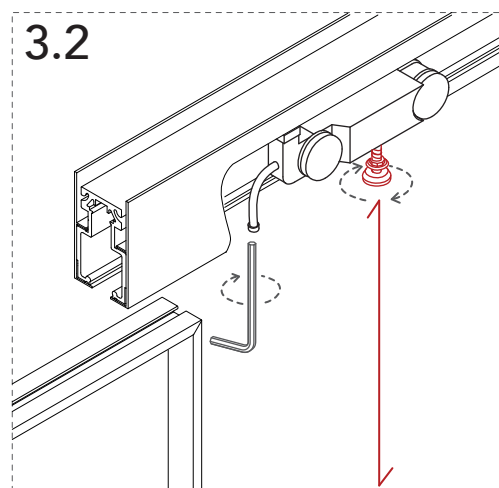
### 2.2



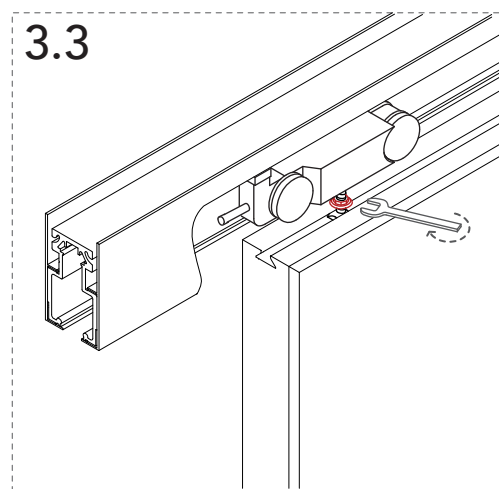
# 3 installazione dell'anta panel installation



Fissare il perno a pavimento prima di infilare l'anta.  
Set the floor pin before put on the panel.



Regolare l'altezza delle viti dei carrelli e infilare l'anta  
Adjust the trolleys screws height and put on the panel

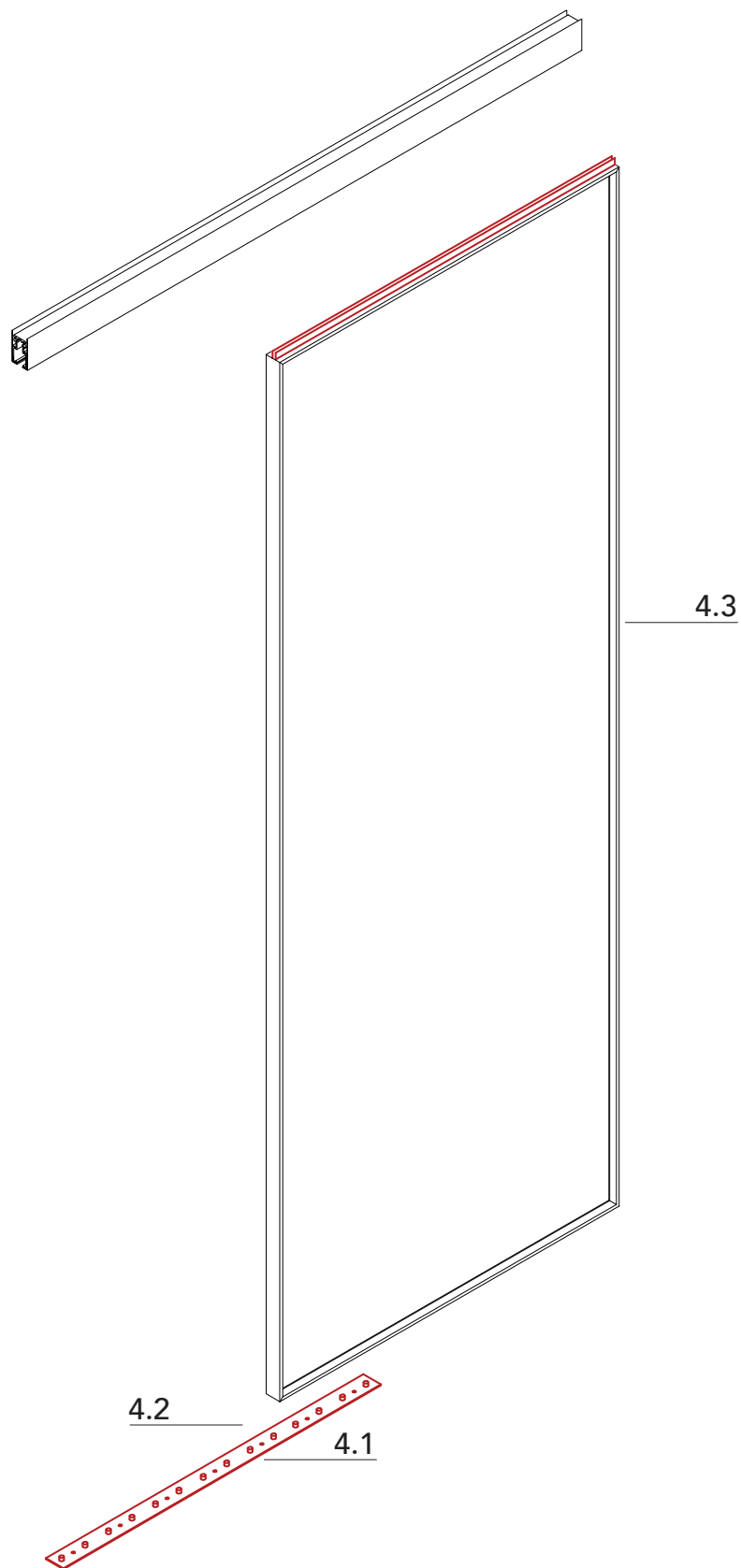


Inserire il pannello e stringere i dadi.  
Put on the panel and secure the bolt.

# 4 installazione dell'anta fissa

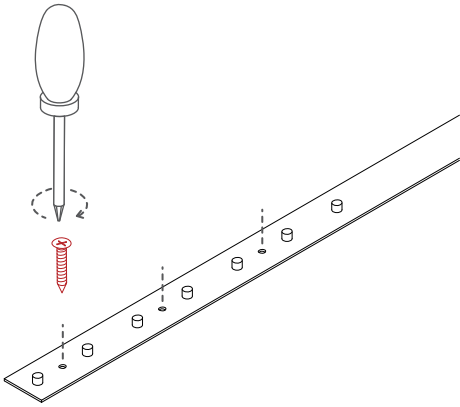
*fix panel installation*

---

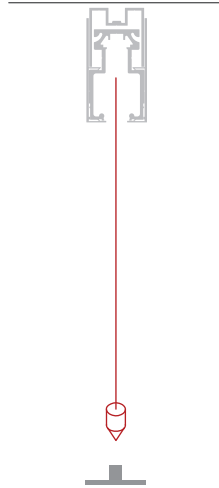




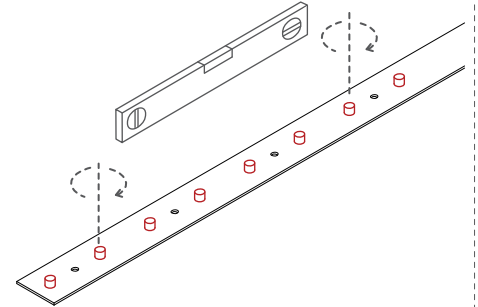
4.1



Fissare la guida a pavimento allineandola al binario.  
 Fix the floor support in alignment with the upper rail.

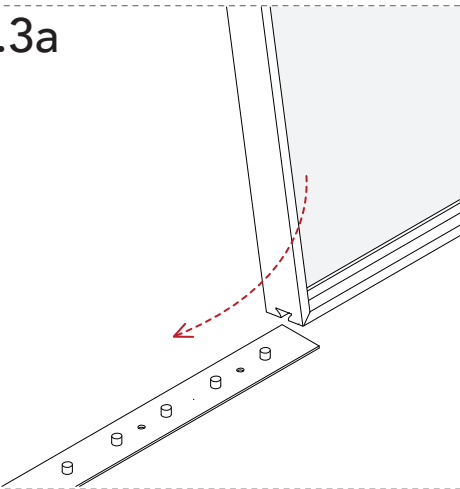


4.2

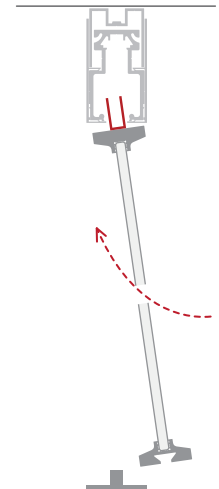


Regolare e allineare i perni.  
 Adjust and align the floor support pins.

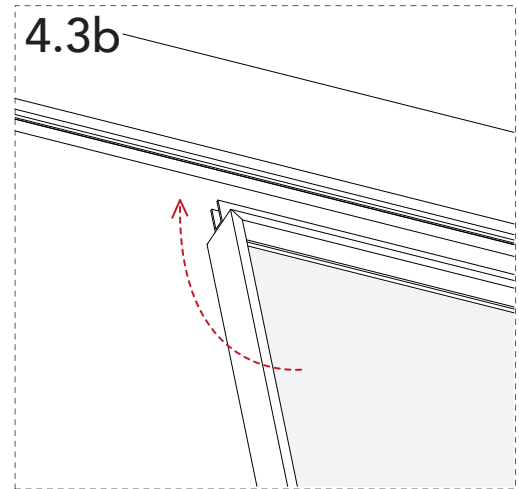
4.3a



Accostare il pannello alla guida a pavimento.  
 Put the panel near the floor guide.

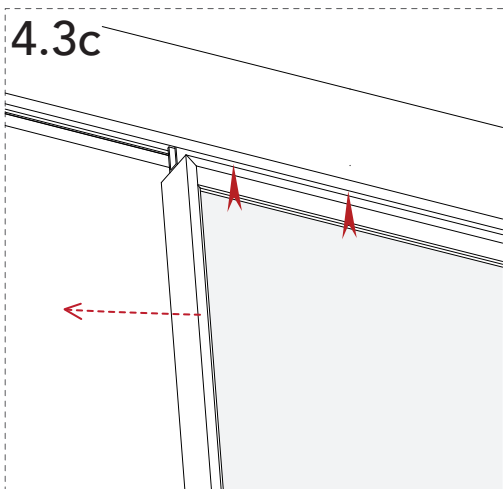


4.3b

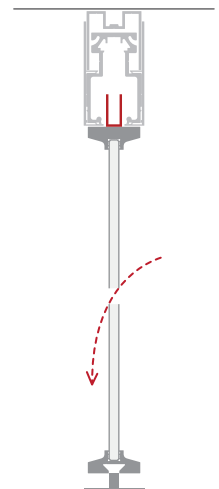


Inclinare il pannello prima di inserirlo.  
 Tilt the panel to insert it into the rail.

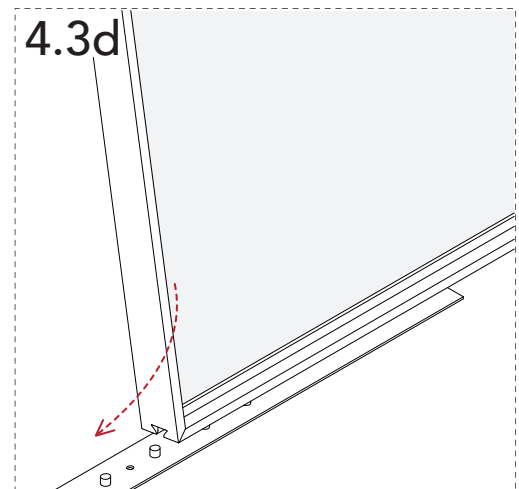
4.3c



Inserire il pannello nel binario.  
 Insert the panel into the rail.



4.3d



Incastrare il pannello calandolo sulla guida.  
 Fasten the panel lowering it on the floor guide.

**Lualdi S.p.A.**

via Kennedy  
20010 Marcallo con Casone (Milano)  
tel. +39.02.9789248  
fax +39.02.97289463  
www.lualdi.com  
info@lualdi.com

showroom:

**Milano**

foro Buonaparte, 74  
20121 Milano  
tel. +39.02.8052445  
fax +39.02.8052251  
showroom@lualdi.com

**Miami**

2311 North Miami Avenue  
Miami Florida 33127- 4431  
Tel. +1.305.4615464  
Fax +1.305.4616426  
infomiami@lualdi.us

**New York**

110 Greene Street  
Suite 306  
New York, NY 10012  
Tel. +1.212.334.4544  
Fax +1.212.334.4618  
infony@lualdi.us