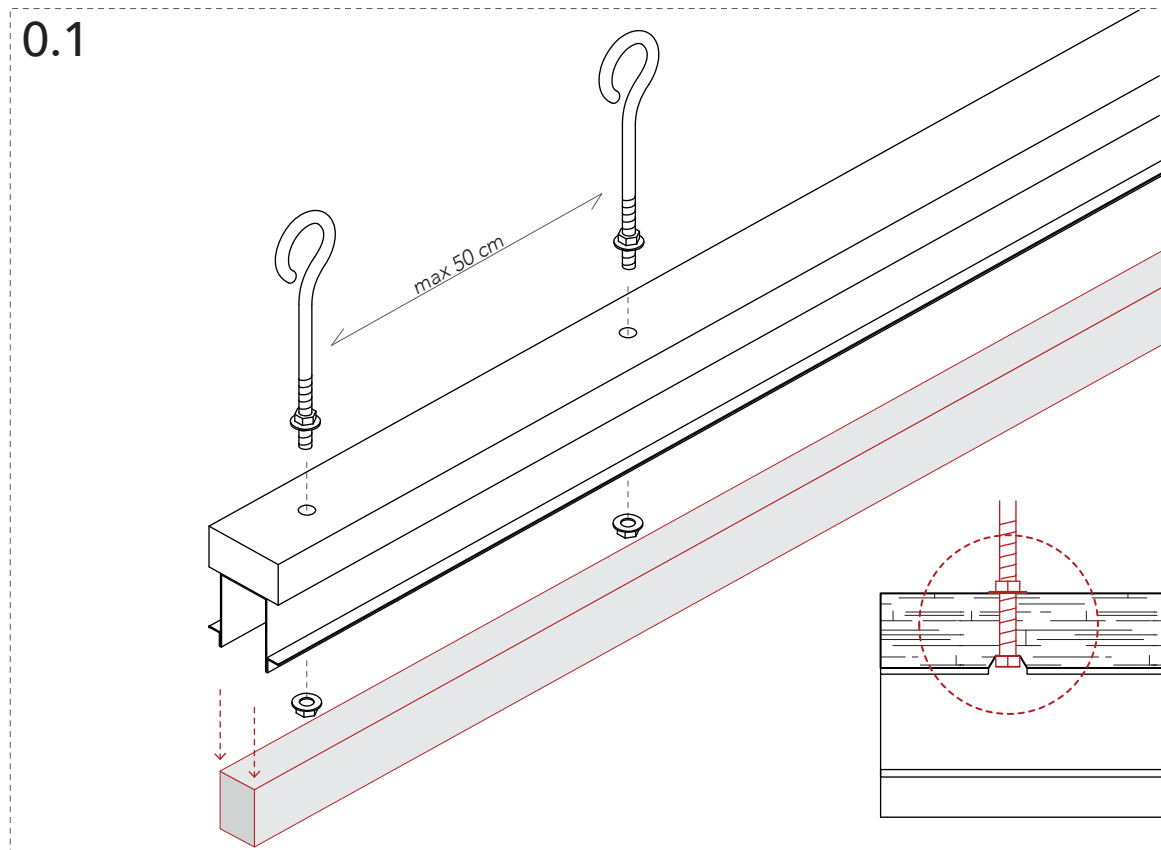
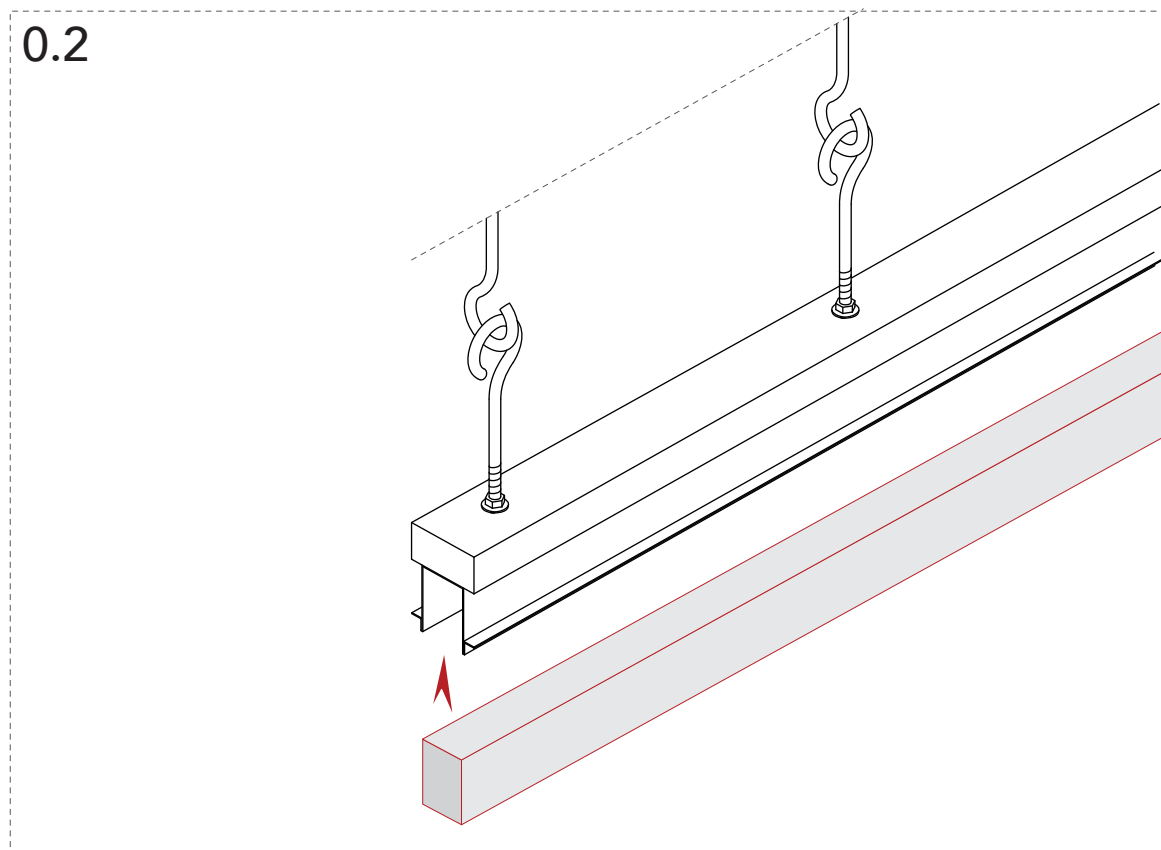


shoin_

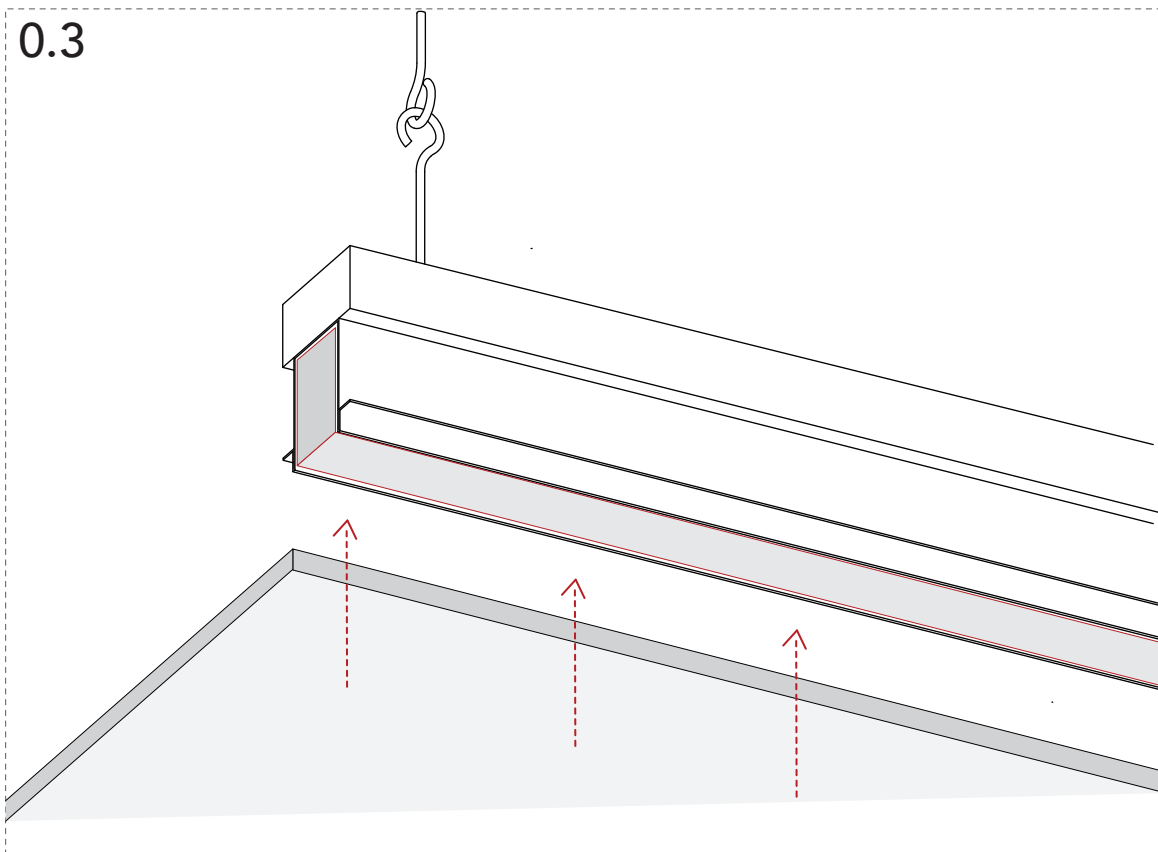
O predisposizione del falso binario sub-rail arrangement



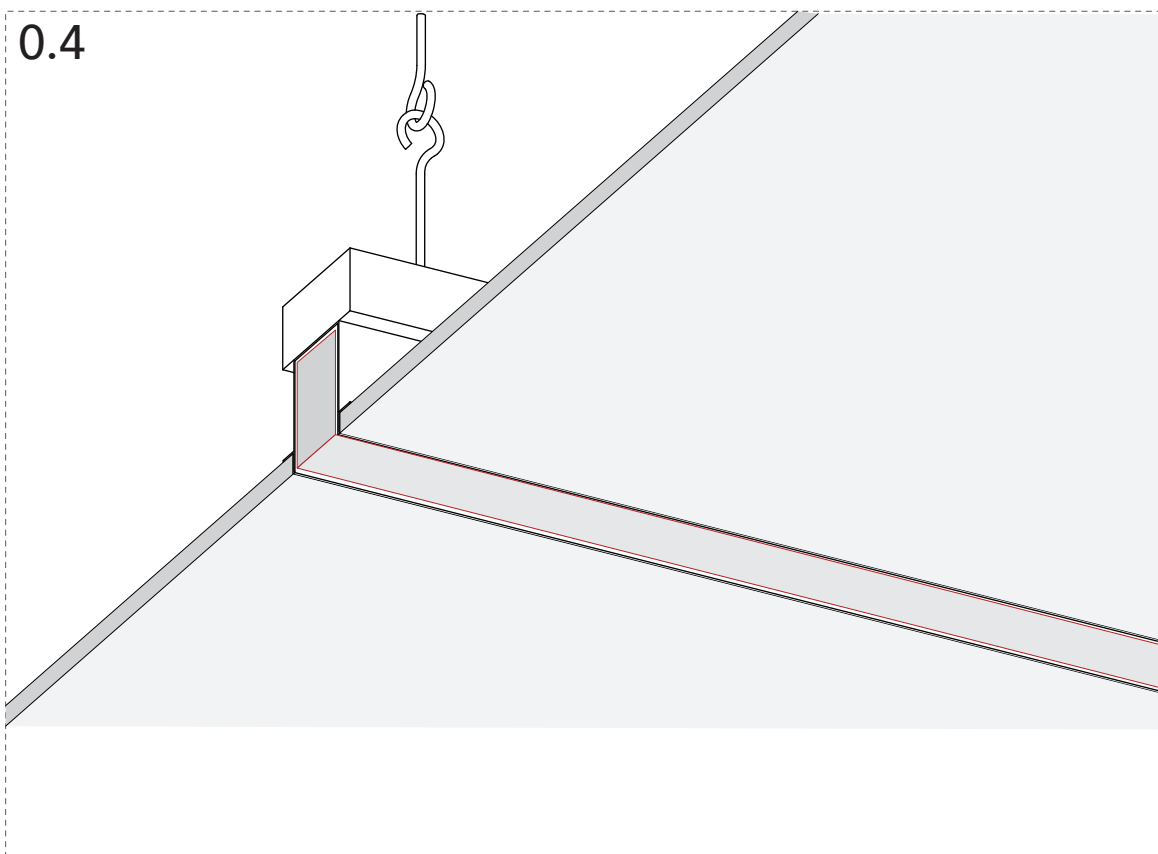
Disporre gli appendimenti a una distanza massima di 50 cm. La ferramenta non deve oltrepassare il profilo metallico.
Arrange the hook system at a distance of 50 cm max. The hook hardware must not exceed metal bar.



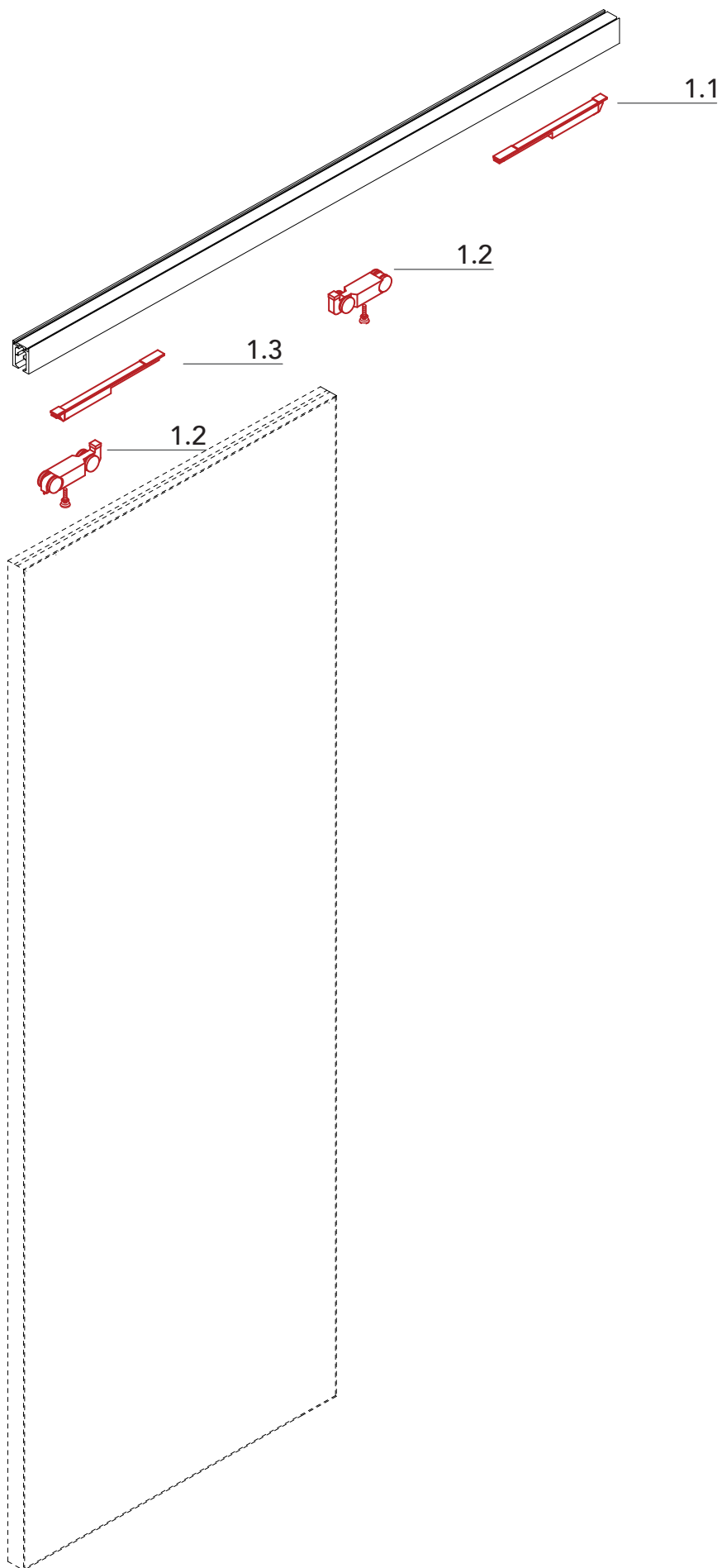
Reinserire il distanziatore. Agganciare il falso binario a una struttura portante.
Reintroduce the spacer. Hang the sub-rail from supporting structure..



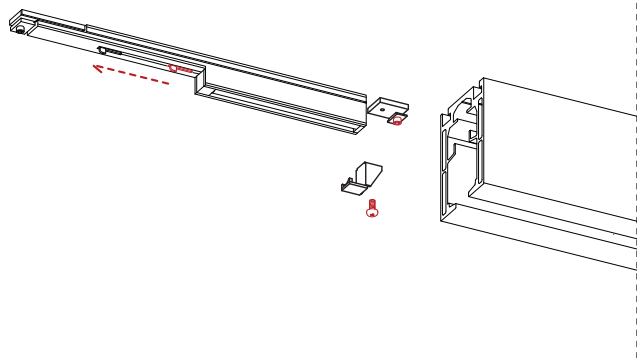
Fissare il cartongesso al falso binario rispettando la quota pavimento falso binario
Fix the plasterboard to the sub-rail keeping the distance between the floor and the sub-rail



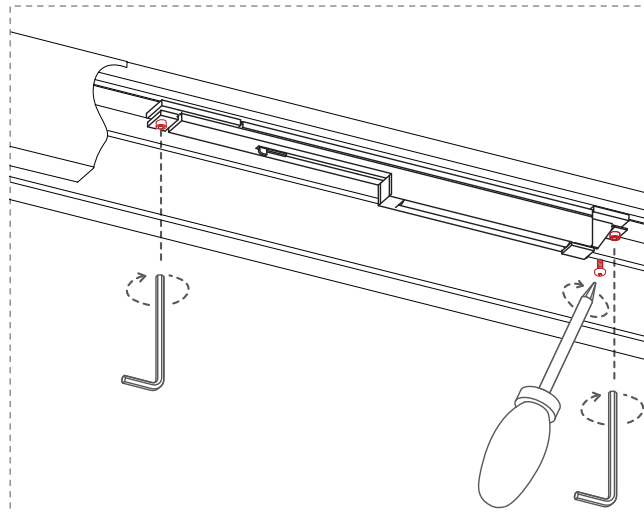
1 predisposizione della ferramenta rail hardware assembly



1.1

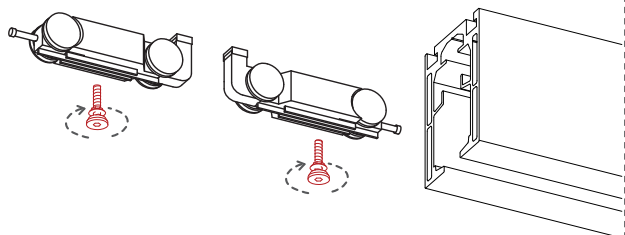


Caricare il primo freno e inserirlo nel binario.
Wind first shock absorber and insert it into the rail.

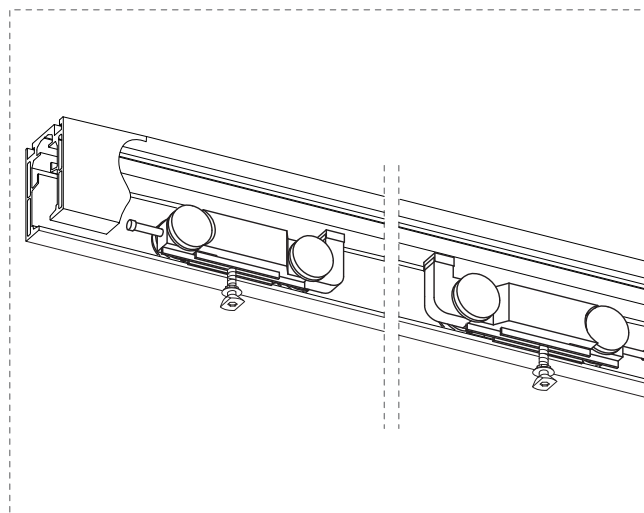


Avvitare il fermo e stringere i supporti.
Screw the block and clamp the supports.

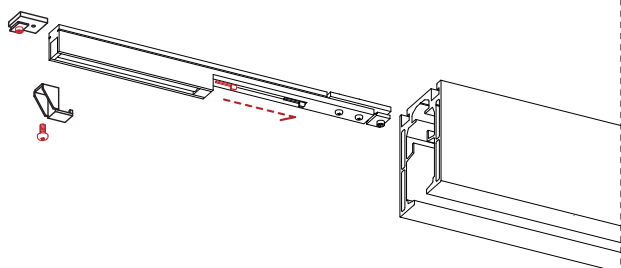
1.2



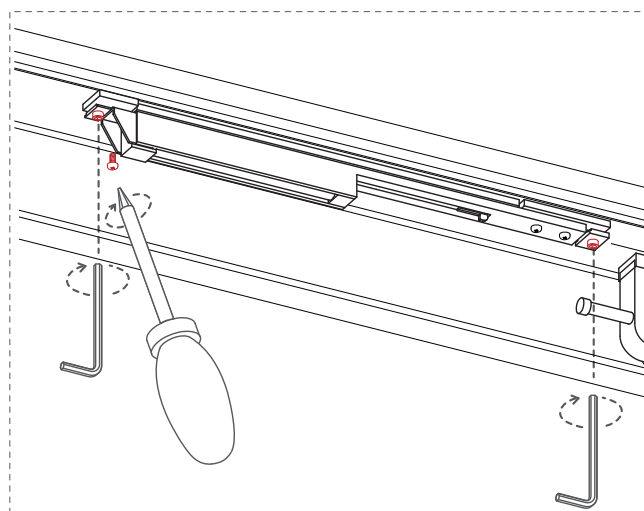
Inserire entrambi i carrelli nel binario.
Insert both trolleys into the rail.



1.3



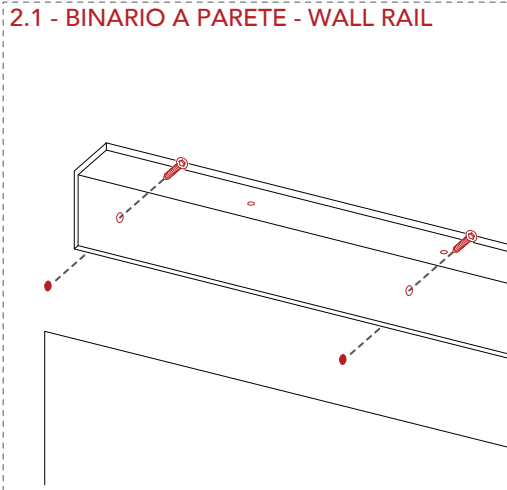
Caricare il primo freno e inserirlo nel binario.
Wind second shock absorber and insert it into the rail.



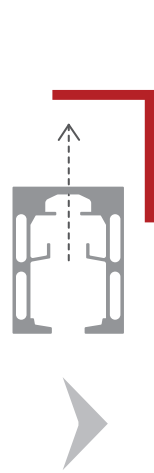
Avvitare il fermo e stringere i supporti.
Screw the block and clamp the supports.

2 fissaggio del binario rail fixing

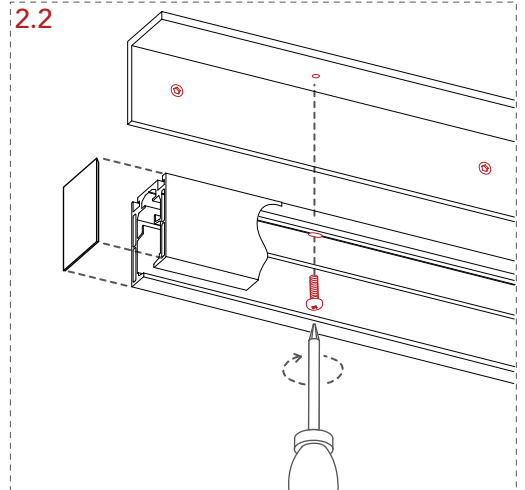
2.1 - BINARIO A PARETE - WALL RAIL



Fissare il supporto a parete e agganciare il binario.
Fix the bracket to the wall and hung the rail.

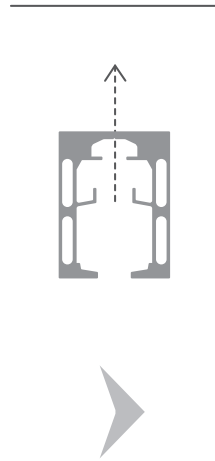
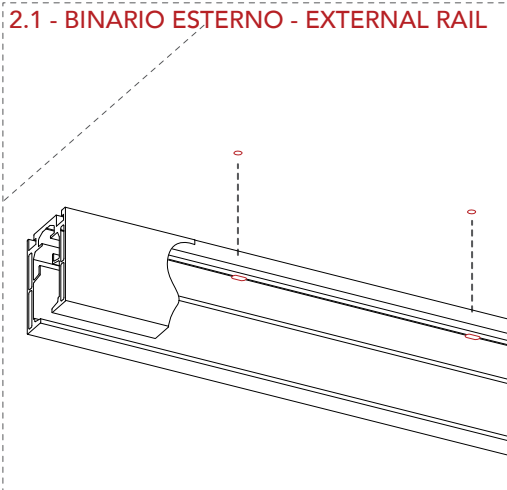


2.2

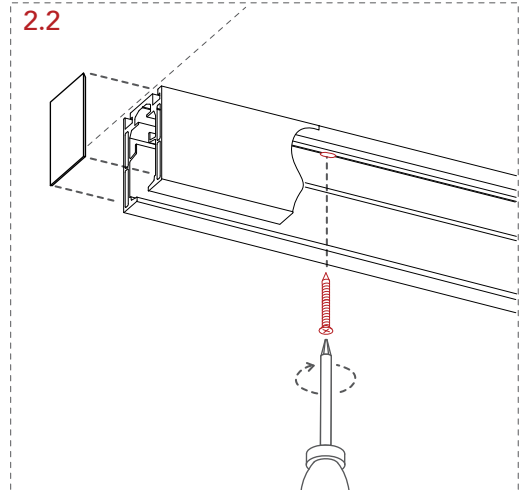


Fissare il binario al supporto con le viti.
Fix the rail to bracket with the screws.

2.1 - BINARIO ESTERNO - EXTERNAL RAIL

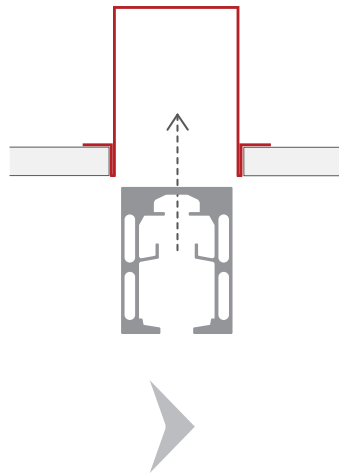
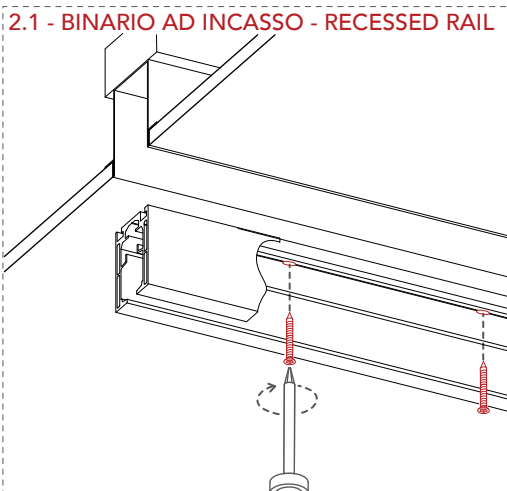


2.2

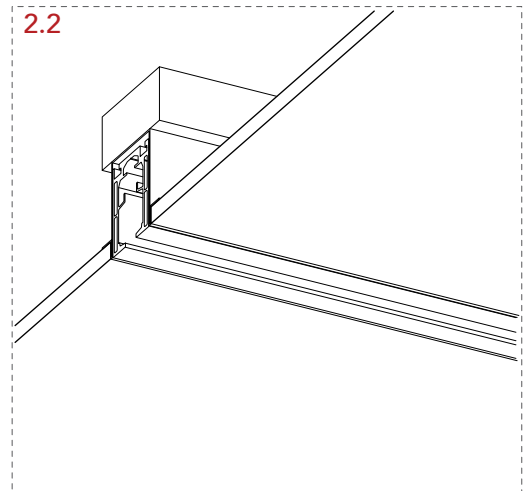


Fissare il binario direttamente al soffitto.
Fix the rail to the ceiling.

2.1 - BINARIO AD INCASSO - RECESSED RAIL

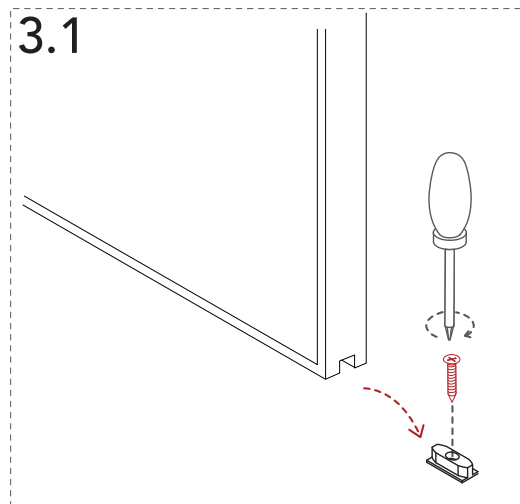
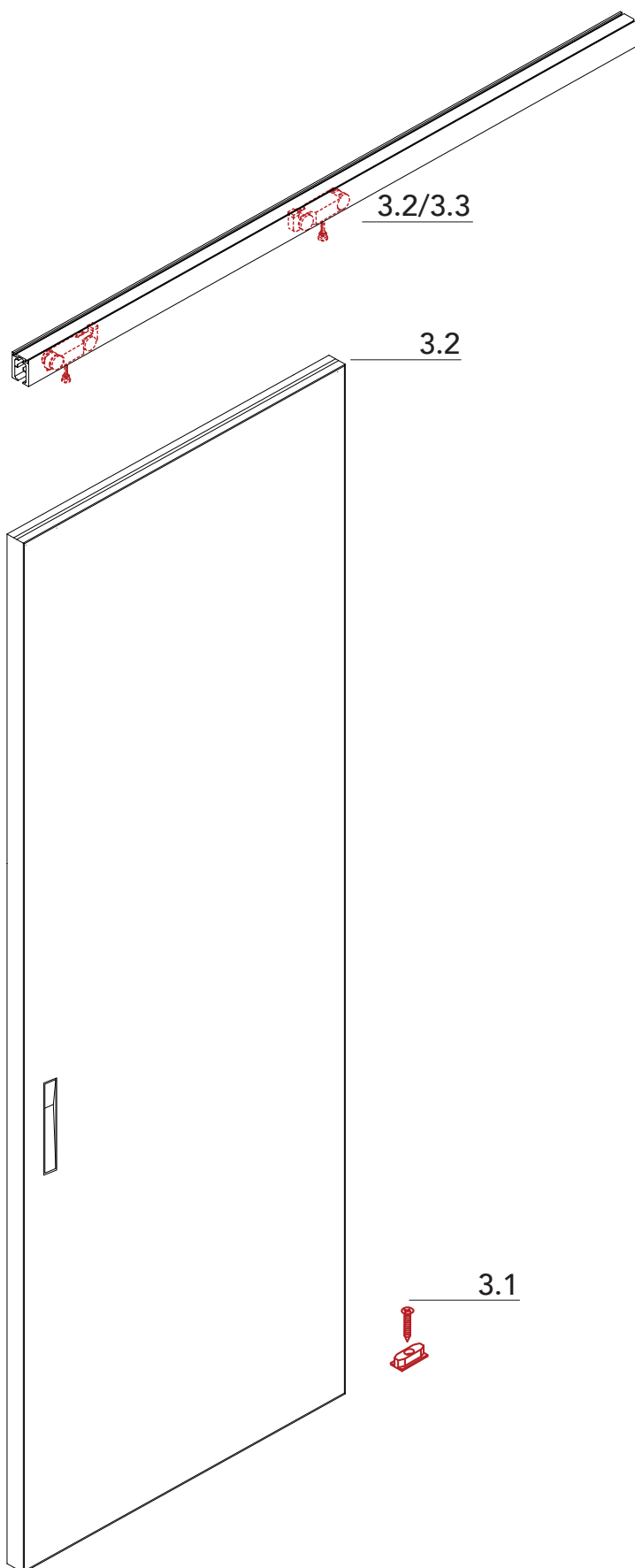


2.2

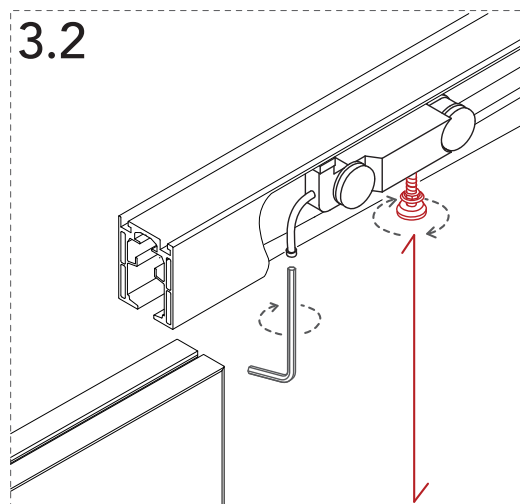


Fissare il binario al falso binario con le viti.
Fix the rail to the ceiling subframe by the screws.

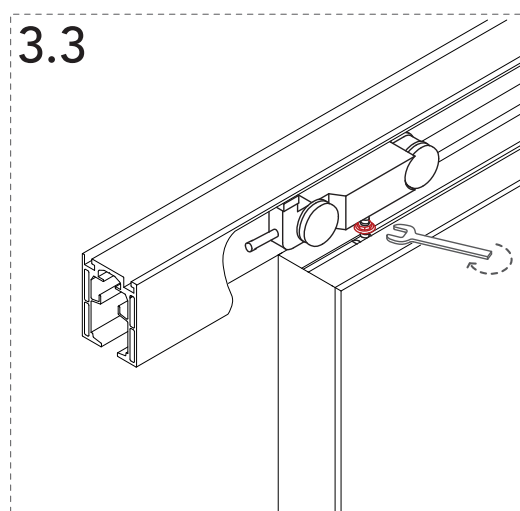
3 installazione dell'anta scorrevole sliding panel installation



Fissare il perno a pavimento prima di infilare l'anta.
Set the floor pin before put on the panel.



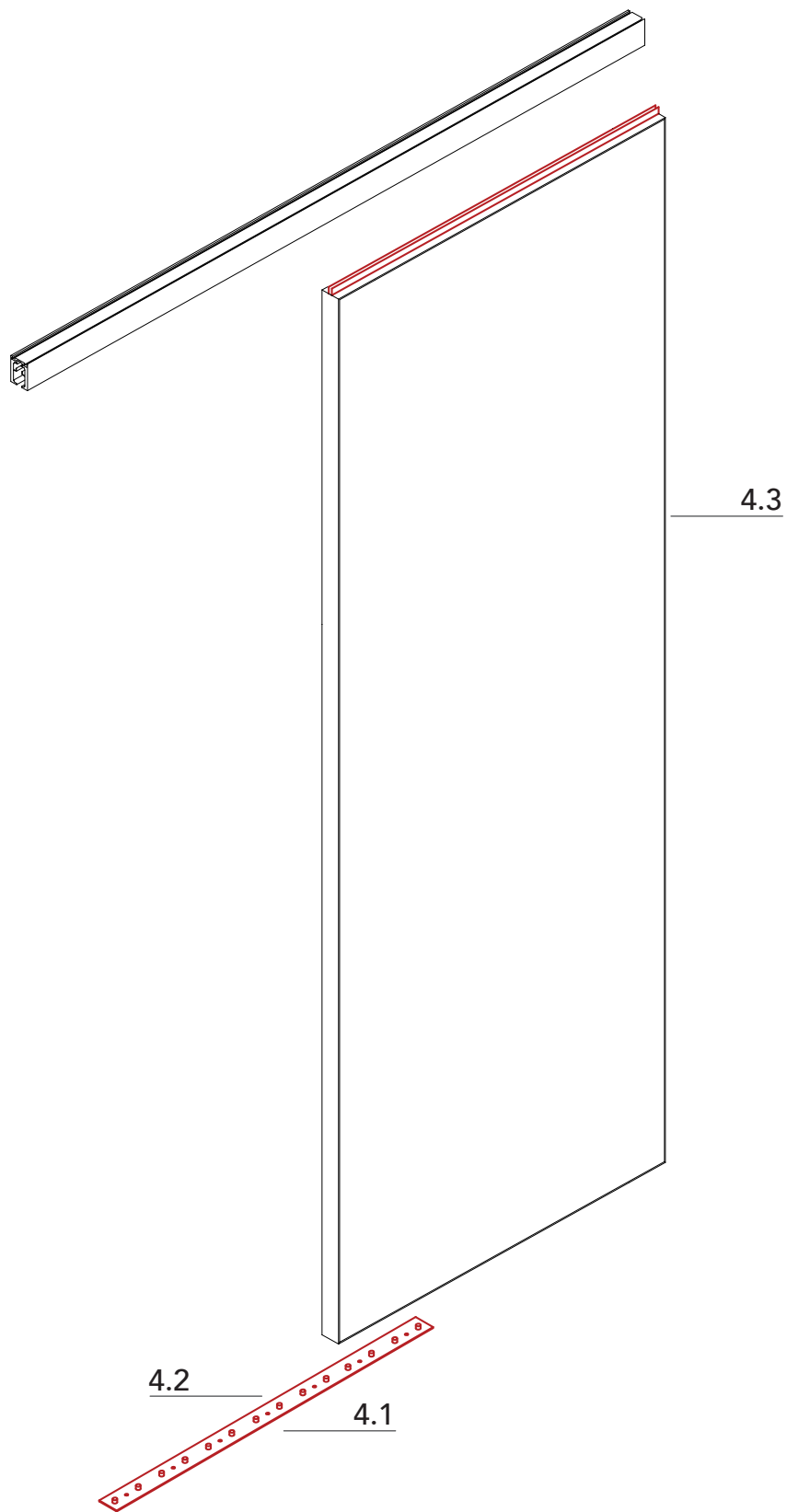
Regolare l'altezza delle viti dei carrelli e infilare l'anta.
Adjust the trolleys screws height and put on the panel.



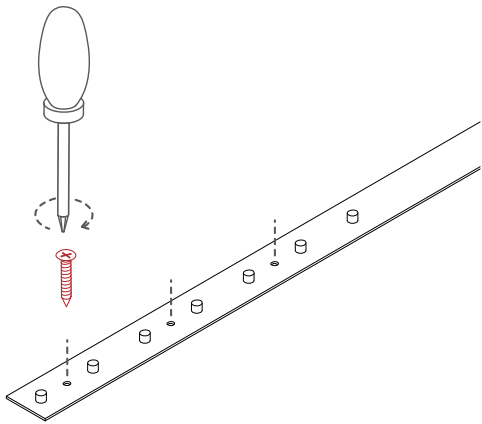
Inserire il pannello e stringere i dadi.
Put on the panel and secure the bolt.

4 installazione dell'anta fissa

fix panel installation

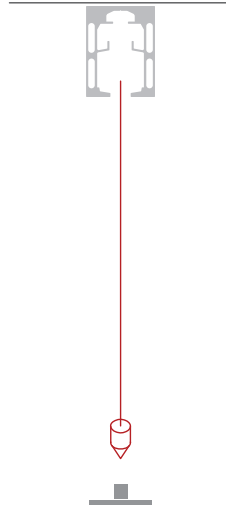


4.1



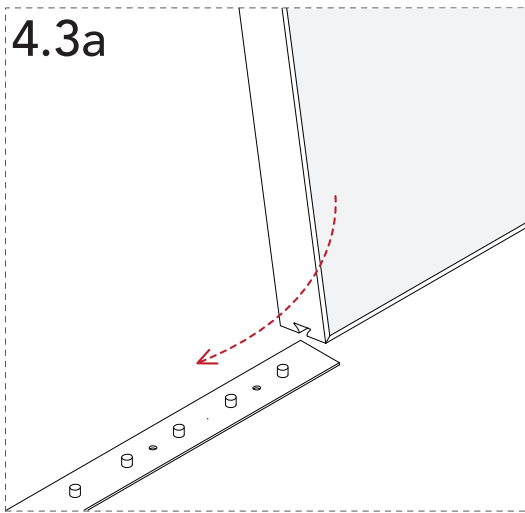
Fissare la guida a pavimento allineandola al binario.
 Fix the floor support in alignment with the upper rail.

4.2



Regolare e allineare i perni.
 Adjust and align the floor support pins.

4.3a



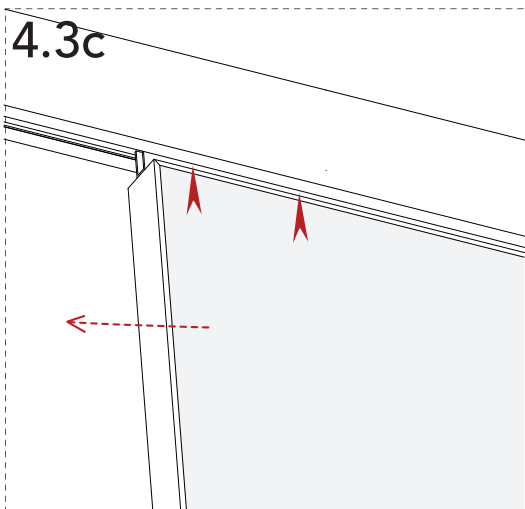
Accostare il pannello alla guida a pavimento.
 Put the panel near the floor guide.

4.3b



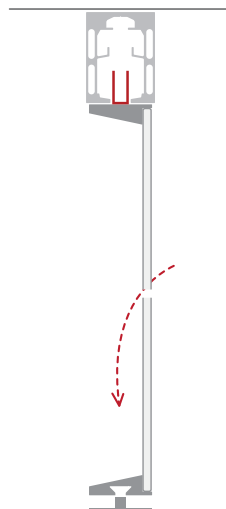
Inclinare il pannello prima di inserirlo.
 Tilt the panel to insert it in to the rail.

4.3c



Inserire il pannello nel binario.
 Insert the panel in to the rail.

4.3d



Incastrare il pannello calandolo sulla guida.
 Fasten the panel lowering it on the floor guide.

Lualdi S.p.A.

via Kennedy
20010 Marcallo con Casone (Milano)
tel. +39.02.9789248
fax +39.02.97289463
www.lualdi.com
info@lualdi.com

showroom:

Milano

foro Buonaparte, 74
20121 Milano
tel. +39.02.8052445
fax +39.02.8052251
showroom@lualdi.com

Miami

2311 North Miami Avenue
Miami Florida 33127- 4431
Tel. +1.305.4615464
Fax +1.305.4616426
infomiami@lualdi.us

New York

110 Greene Street
Suite 306
New York, NY 10012
Tel. +1.212.334.4544
Fax +1.212.334.4618
infony@lualdi.us