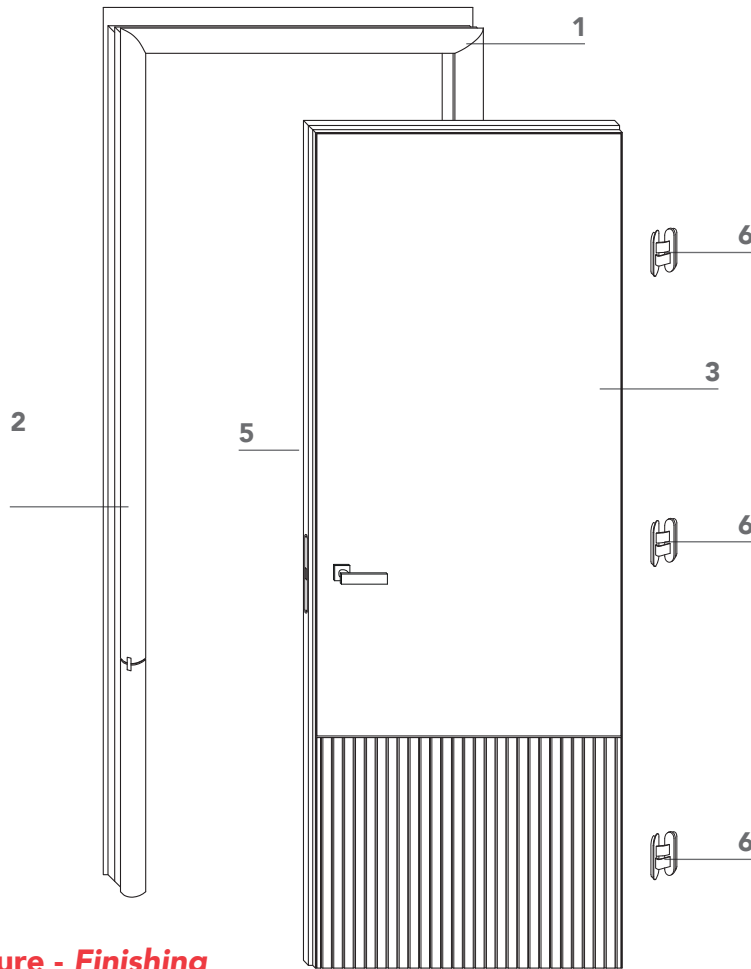
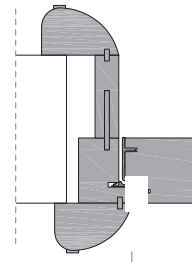


Ying_

Porta a battente in legno.
Swing wood door.



- 1** stipite portante in legno, di serie per misure da 100 mm a 160 mm;
wood jamb for wall thickness from 100 to 160 mm.;
- 2** coprifilo sagomato arrotondato di spessore 40 mm;
rounded shaped trim 40 mm thickness;
- 3** anta di spessore 55 mm in legno con struttura tamburata e bordo in alluminio. Completa di serratura magnetica (5), cerniere a scomparsa regolabili su tre lati (6).
swing wood door 55 mm thickness with aluminum edge. Hardware included: magnetic lockset (5), concealed hinges (6).



Finiture - Finishing

Parte superiore stipite - Upper jamb

essenze - veneer

rovere : moka - grigio - oak : moka - grigio

Parte inferiore stipite - Lower jamb

essenze di serie - veneer

rovere : moka - grigio - oak : moka - grigio

alluminio solo per anta in pelle - aluminum only for leather door

bronzo - bronze

Bordo anta - Edge panel

alluminio - aluminum

bronzo - bronze

Parte superiore anta - Door's upper part

laccati opachi - matte lacquer paint

bianco gesso - bianco ottico - avorio - grigio calce - grigio tortora - grigio ferro - terra
chalk white - pure white - ivory - lime grey - dove grey - iron grey - clay

essenze - veneer

rovere: moka - grigio - oak : moka - grey

Pelle - leather

bordeaux - brown - bordeaux - brown

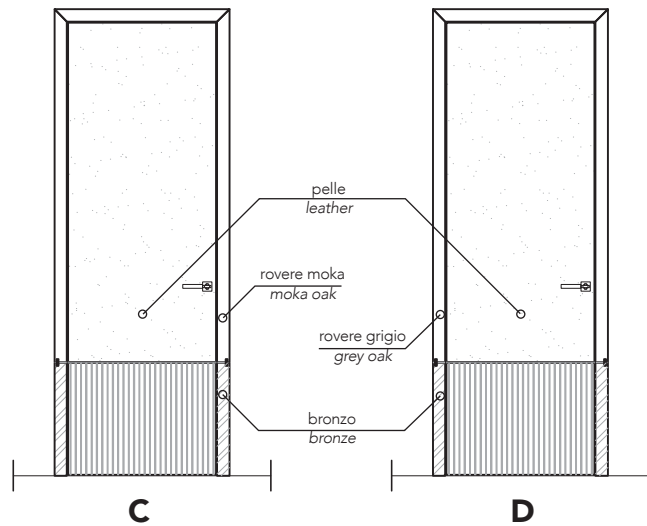
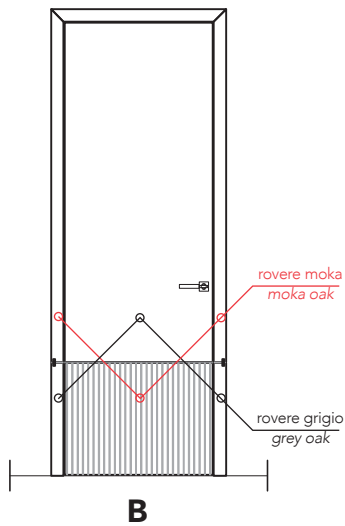
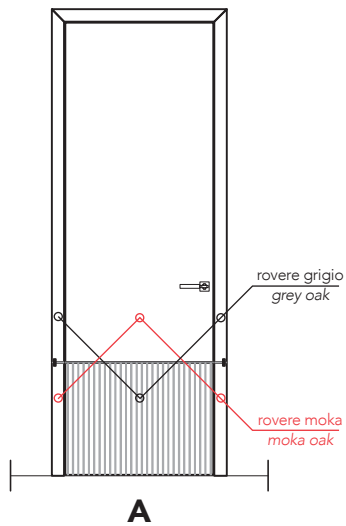
Balza - Door's lower part

essenze di serie - veneer

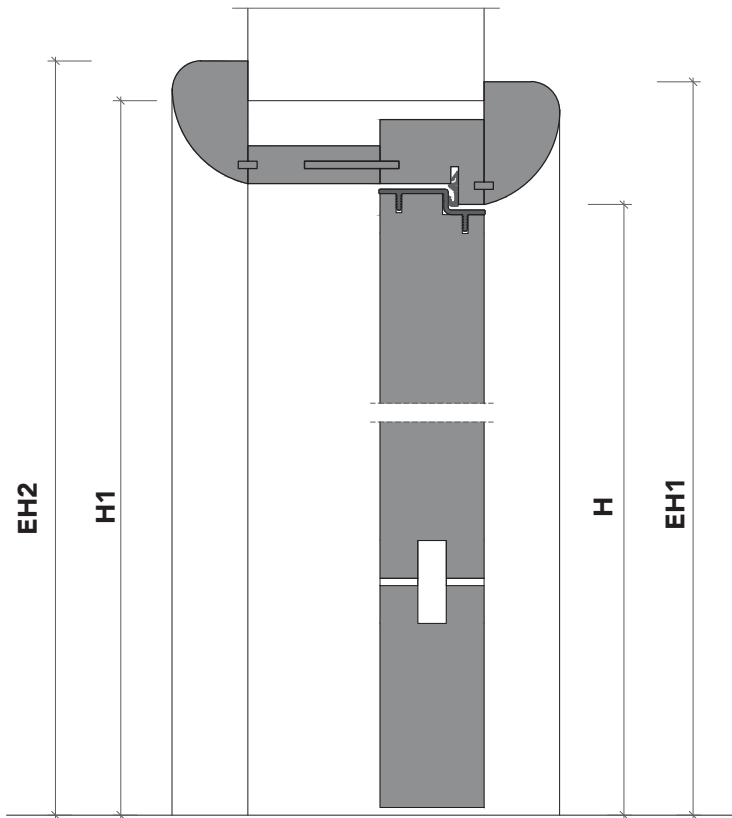
rovere: moka - grigio - oak : moka - grey

Ying_ essenze di serie - veneer standard (Rif. A - B)

Ying_ pelle - leather (Rif. C - D)



sezione verticale - vertical section

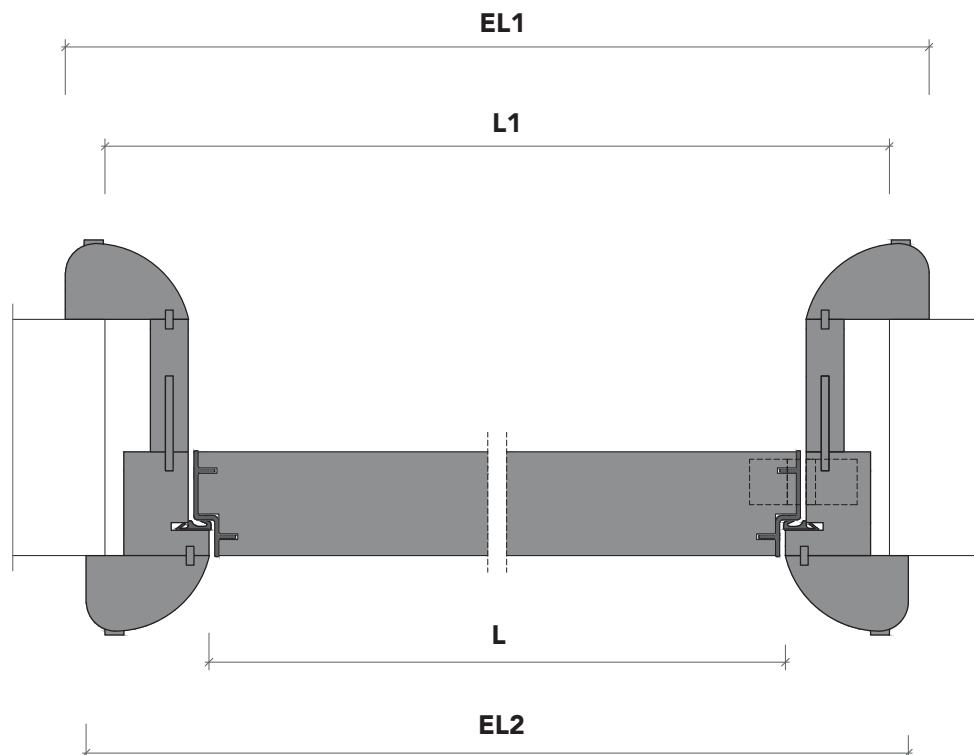


misure nette | **L** = luce / width
 net opening | **H** = altezza / height

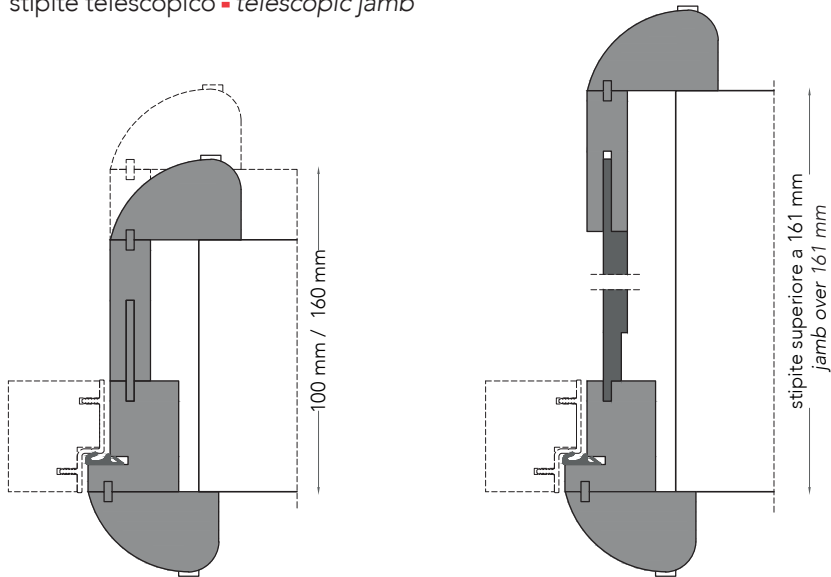
vano muro | **L1** = L + 110 mm
 rough opening | **H1** = H + 55 mm

ingombro totale | **EL1** = L + 152 mm
 overall sizes | **EH1** = H + 65 mm
EL2 = L + 130 mm
EH2 = H + 76 mm

sezione orizzontale - horizontal section

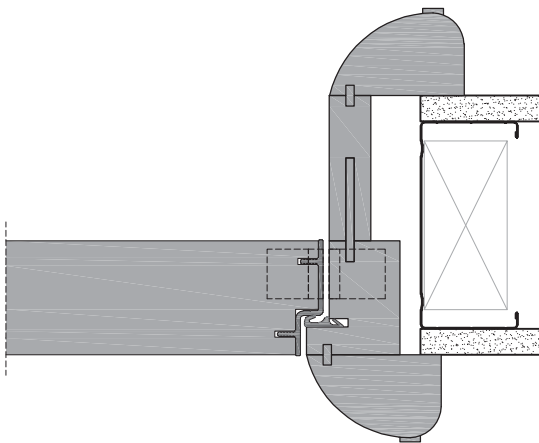


stipite telescopico ■ *telescopic jamb*



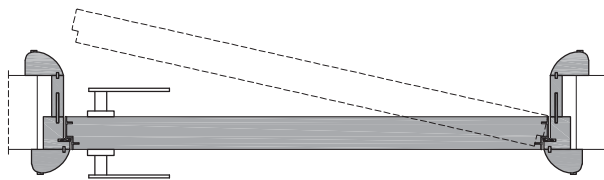
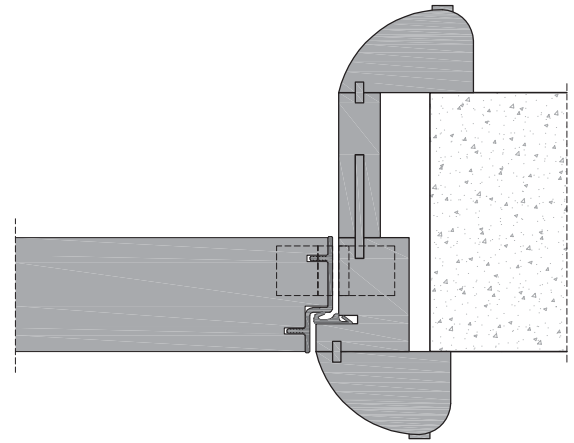
cartongesso ■ *drywall*

installazione senza falso telaio ■ *installing without subframe*

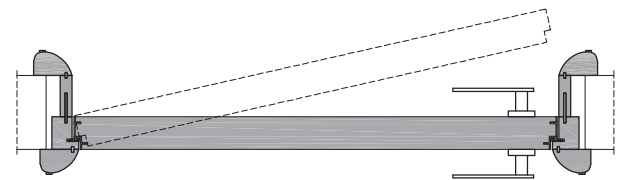


muratura ■ *brickwall*

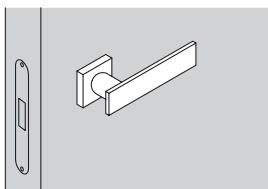
installazione senza falso telaio ■ *installing without subframe*



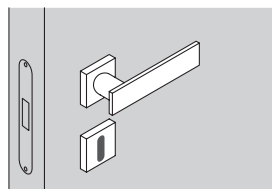
spingere destra ■ *push right*



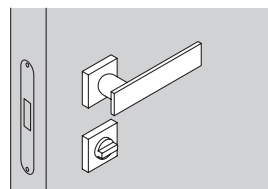
spingere sinistra ■ *push left*



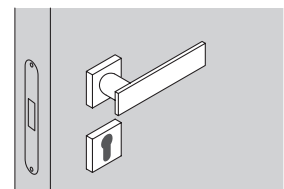
solo maniglia
only passage



maniglia e chiave
handle and key



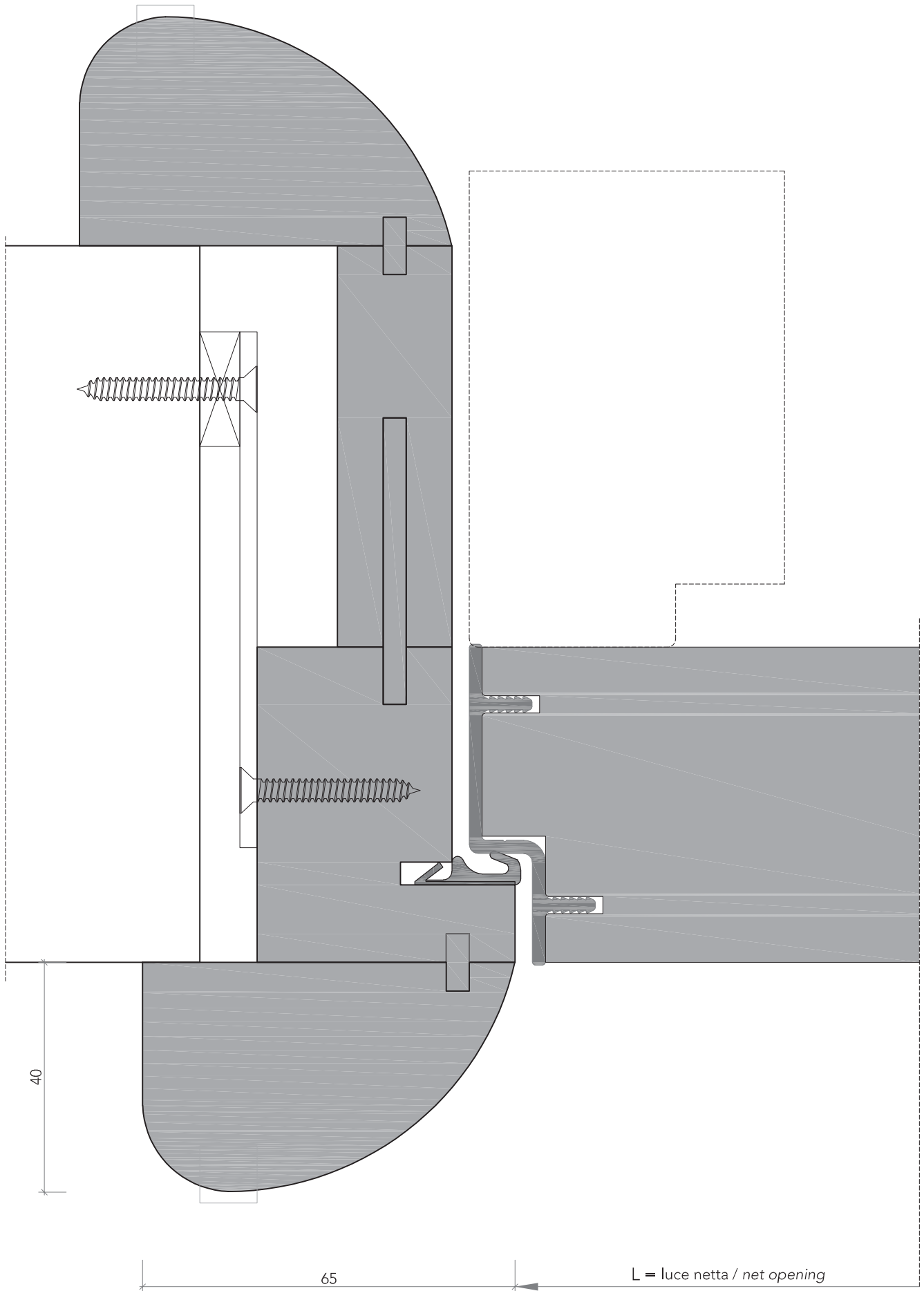
maniglia e nottolino
handle and privacy



maniglia e cilindro di sicurezza
handle and security cylinder

Ying_

Dettagli in scala 1:1.
Drawing details.

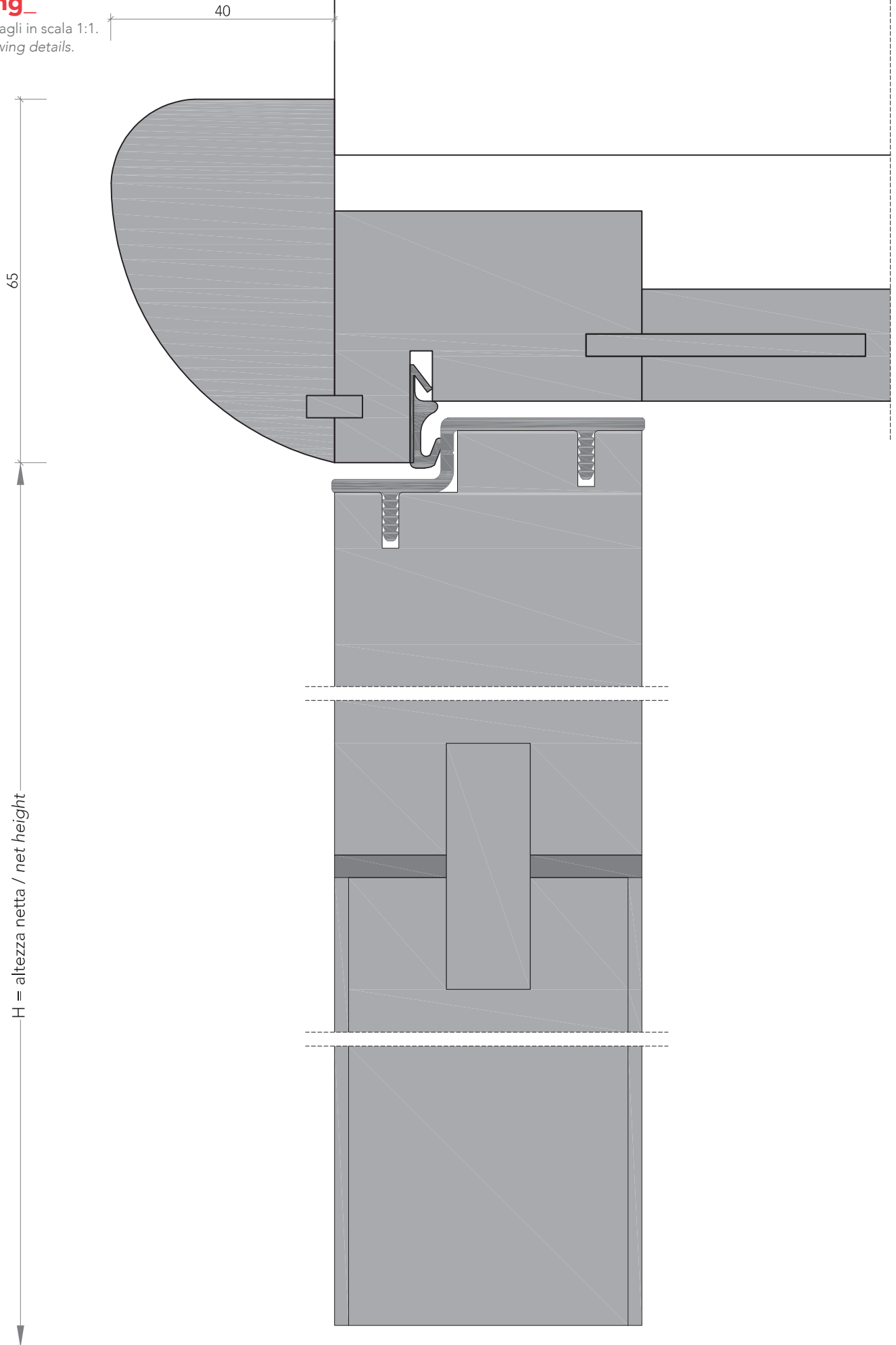


sezione orizzontale
horizontal section

luald

Ying_

Dettagli in scala 1:1.
Drawing details.



sezione verticale
vertical section

luald