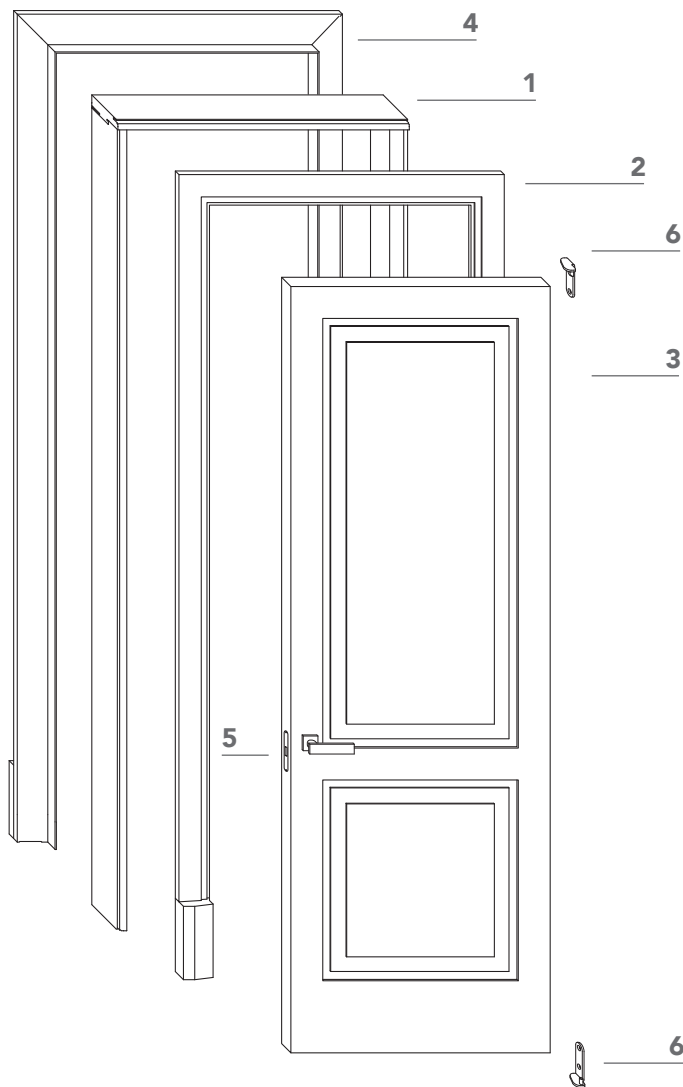


Avenue_

Porta a battente in legno pantografata.
Swing moulding wood door.



- 1** stipite portante in legno;
wood jamb;
- 2** coprifilo di spessore 15 mm
complanare con l'anta lato tirare;
trim 15 mm thickness, flush with the
door on the pull side;
- 3** anta di spessore 41 mm in legno con
struttura tamburata. Completa di
serratura magnetica (5), cerniere a
scomparsa (6) e guarnizione di battuta
antirumore;
swing wood door 41 mm thickness.
Hardware included: magnetic lockset (5),
concealed hinges (6), anti-noise gasket;
- 4** coprifilo telescopico in legno, di serie
per misure da 105 mm a 130 mm.
Spessore parete massimo 500 mm.
telescopic wood trim for wall thickness
from 105 to 130 mm. Available for max wall
thickness 500 mm.

Finiture - Finishing

Stipite in legno - Wood jamb

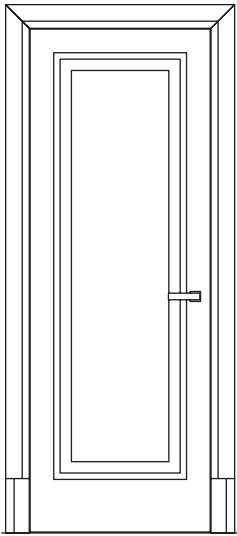
laccati opachi - matte lacquer paint

bianco gesso - bianco ottico - avorio - grigio calce - grigio tortora - grigio ferro - terra
chalk white - pure white - ivory - lime grey - dove grey - iron grey - clay

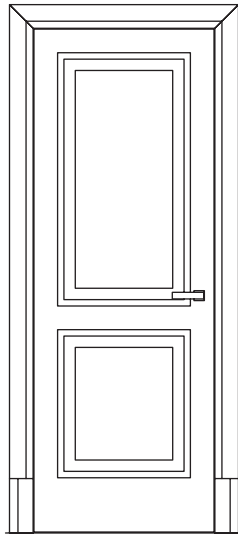
Anta - Panel

laccati opachi - matte lacquer paint

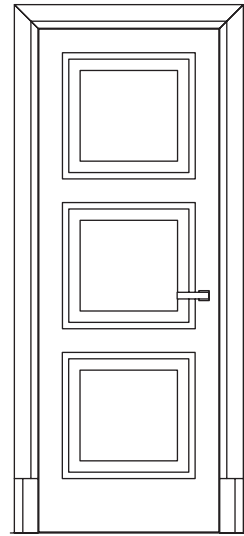
bianco gesso - bianco ottico - avorio - grigio calce - grigio tortora - grigio ferro - terra
chalk white - pure white - ivory - lime grey - dove grey - iron grey - clay



una specchiatura
one panel

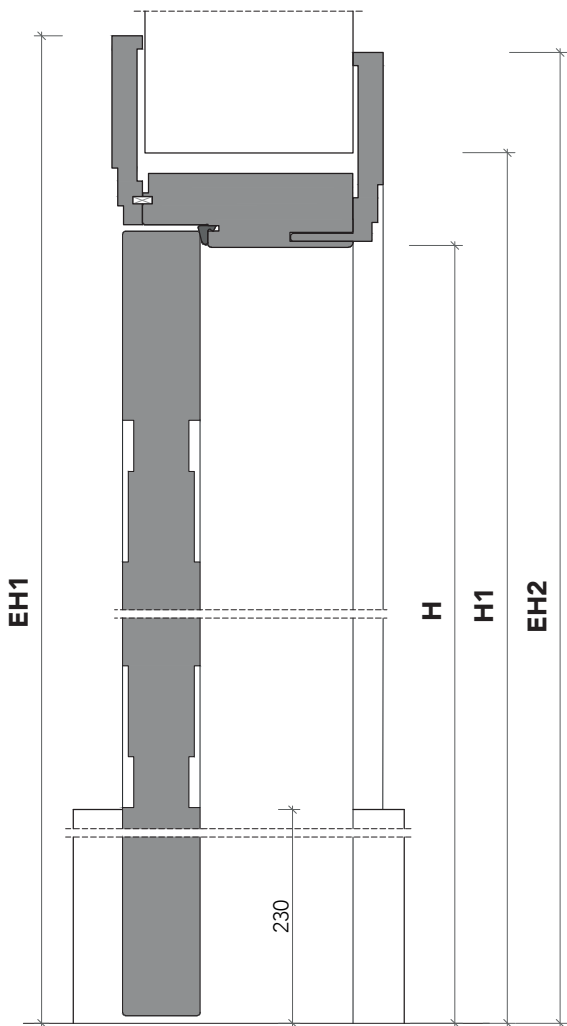


due specchiature
two panels



tre specchiature
three panels

sezione verticale ■ vertical section

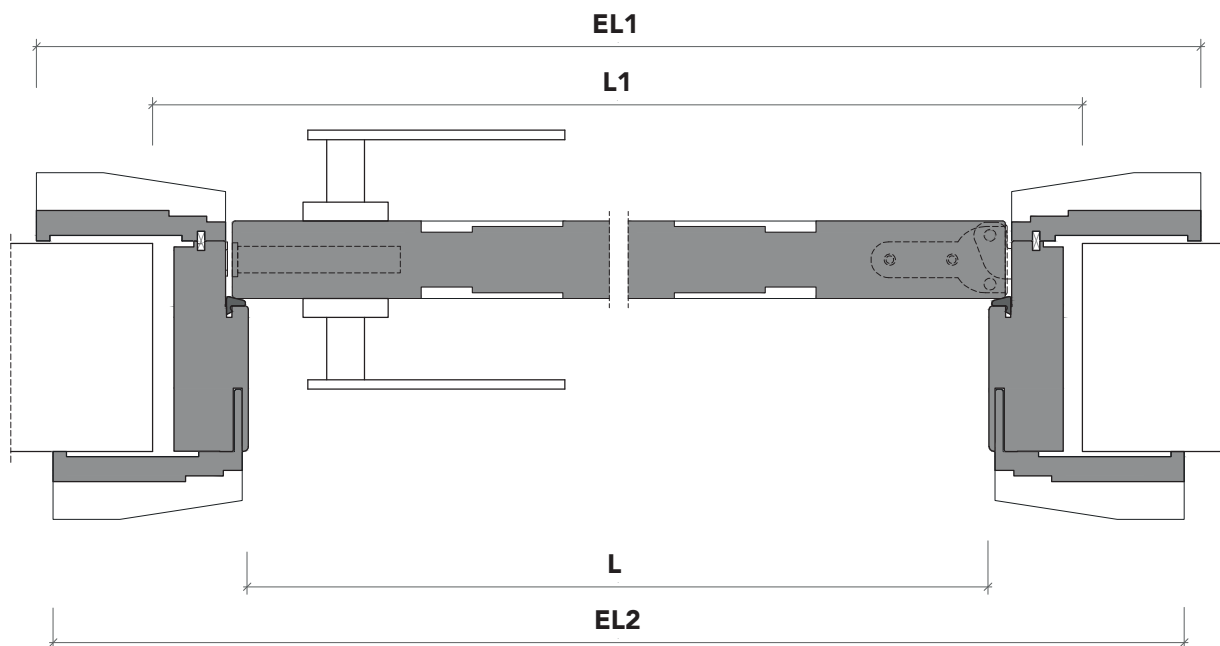


misure nette | **L** = luce / width
 net opening | **H** = altezza / height

vano muro | **L1** = L + 100 mm
 rough opening | **H1** = H + 50 mm

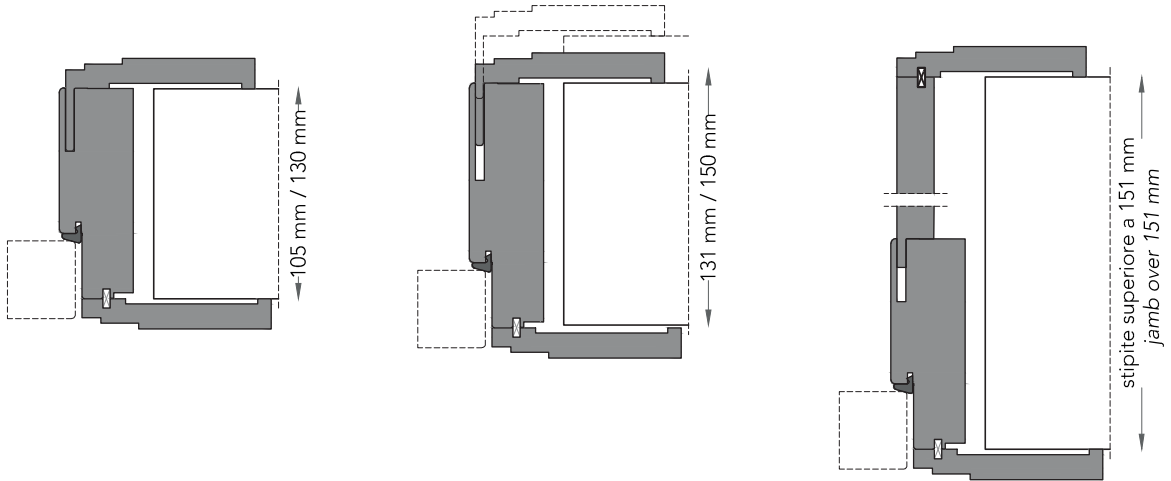
ingombro totale | **EL1** = L + 224 mm
 overall sizes | **EH1** = H + 112 mm
 | **EL2** = L + 207 mm
 | **EH2** = H + 103 mm

sezione orizzontale ■ horizontal section

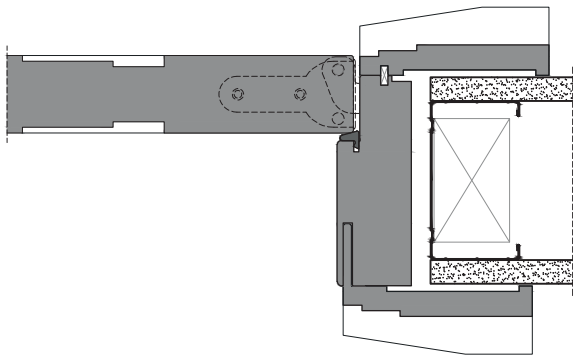


Avenue_

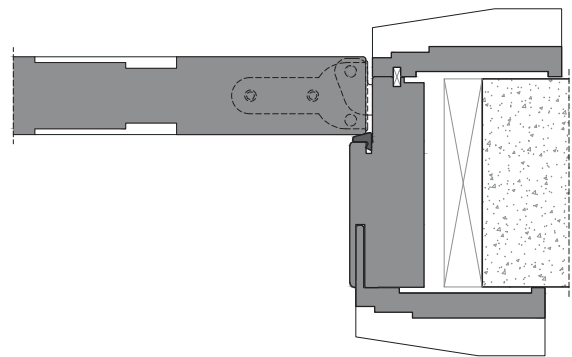
stipite telescopico ■ *telescopic jamb*



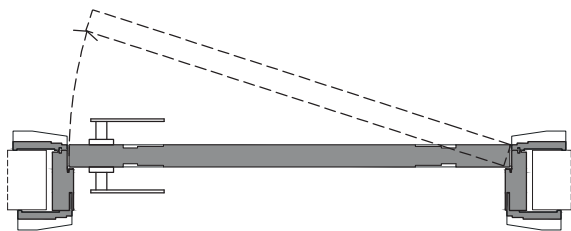
cartongesso ■ *drywall*



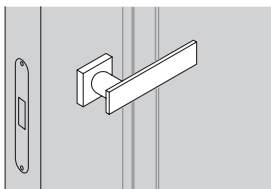
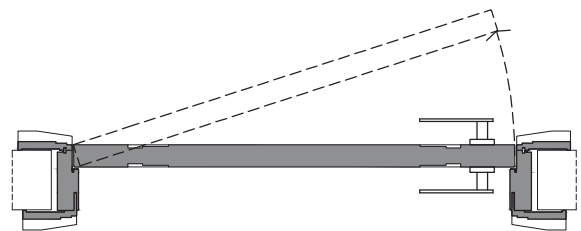
muratura ■ *brickwall*



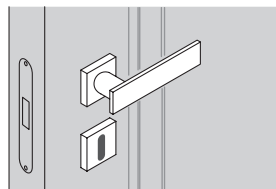
spingere destra ■ *push right*



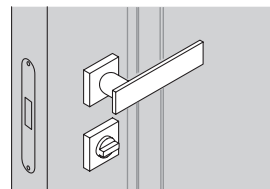
spingere sinistra ■ *push left*



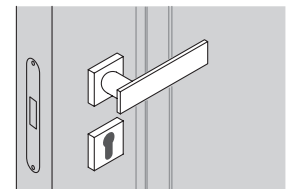
solo maniglia
only passage



maniglia e chiave
handle and key



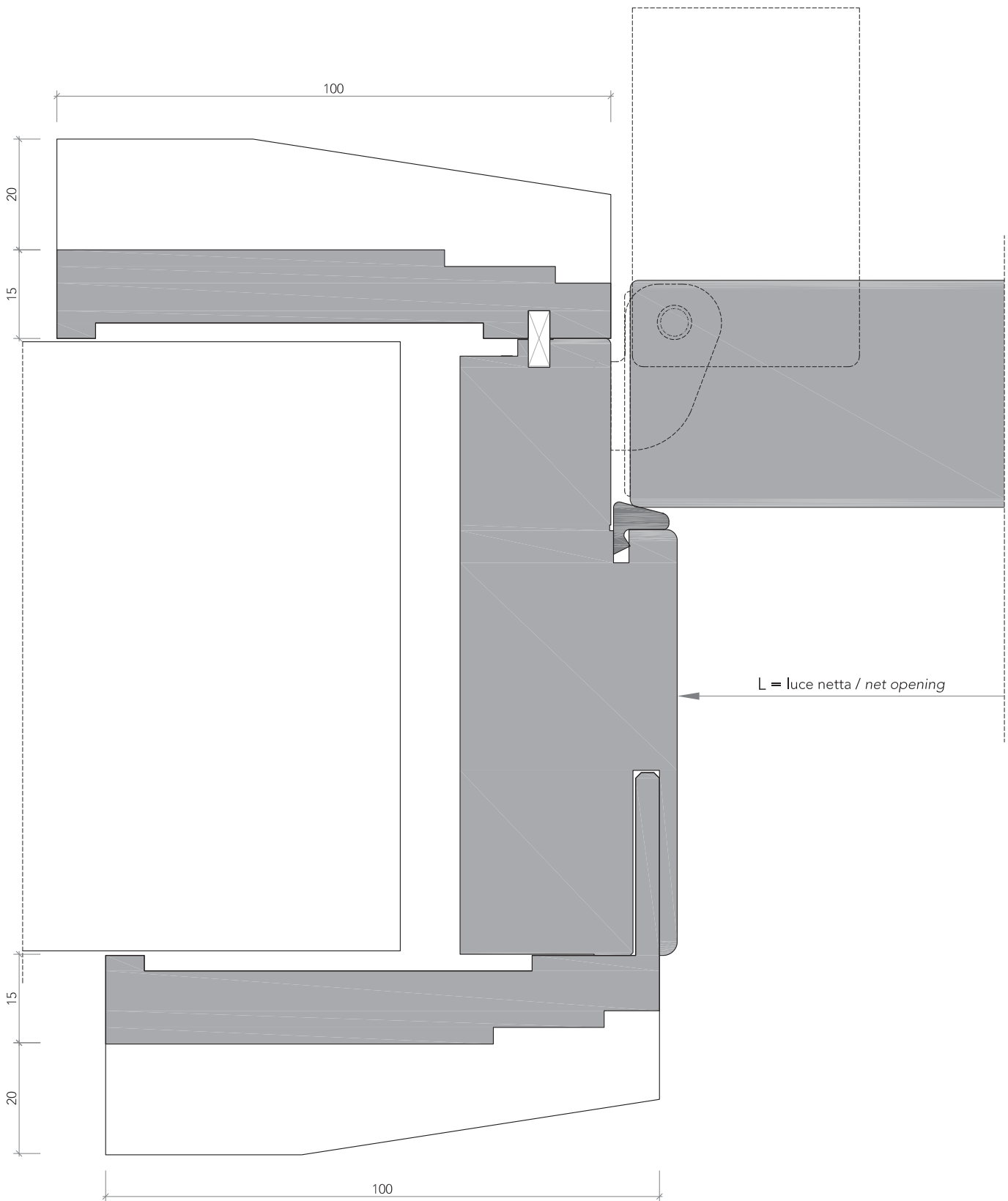
maniglia e nottolino
handle and privacy



maniglia e cilindro di sicurezza
handle and security cylinder

Avenue_

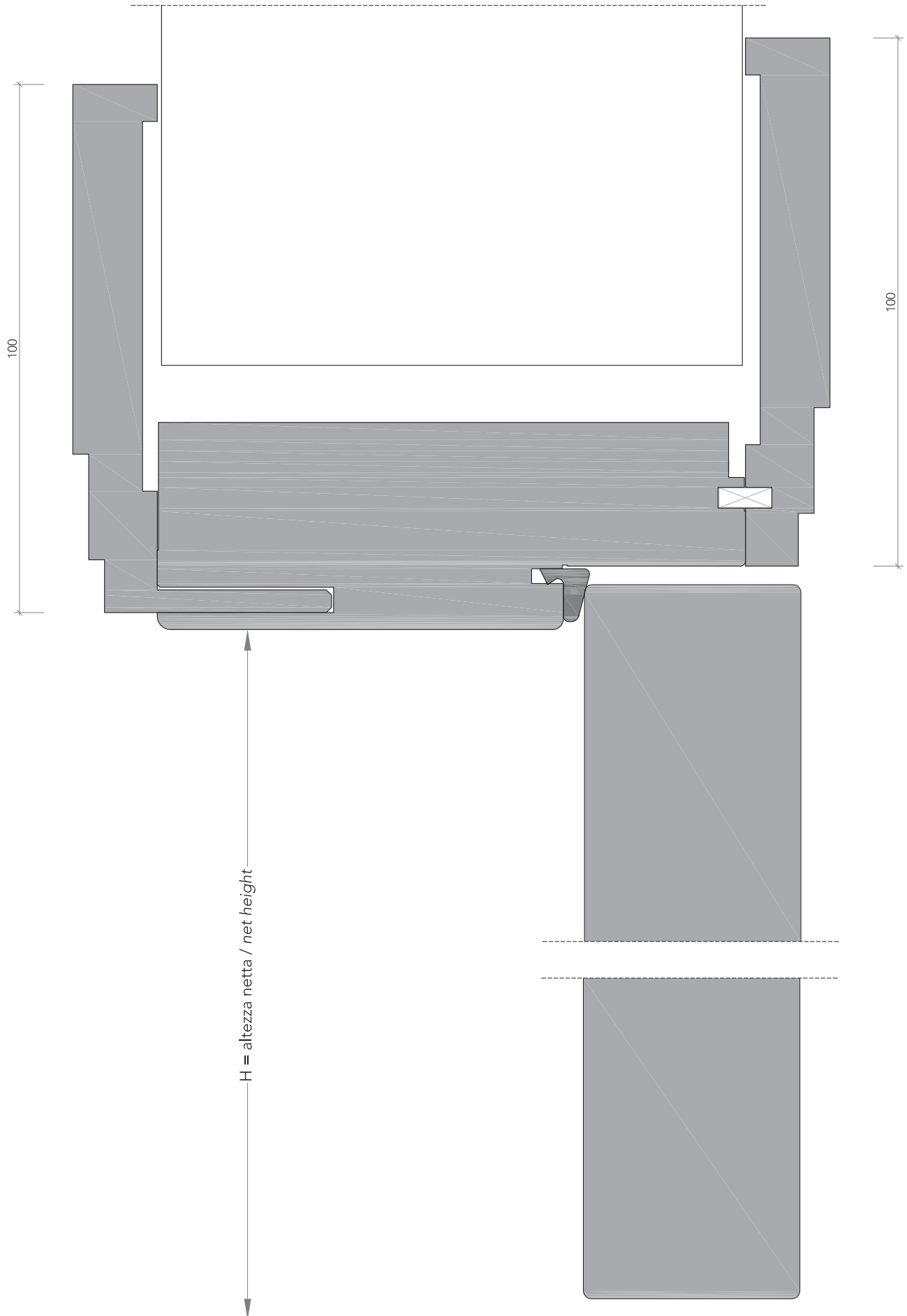
Dettagli in scala 1:1.
Drawing details.



sezione orizzontale
horizontal section

Avenue_

Dettagli in scala 1:1.
Drawing details.



sezione verticale
vertical section