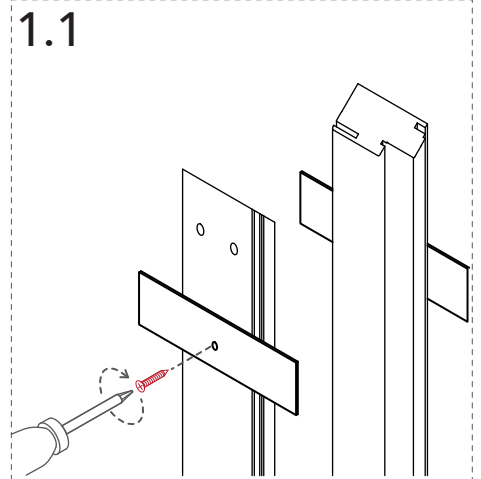
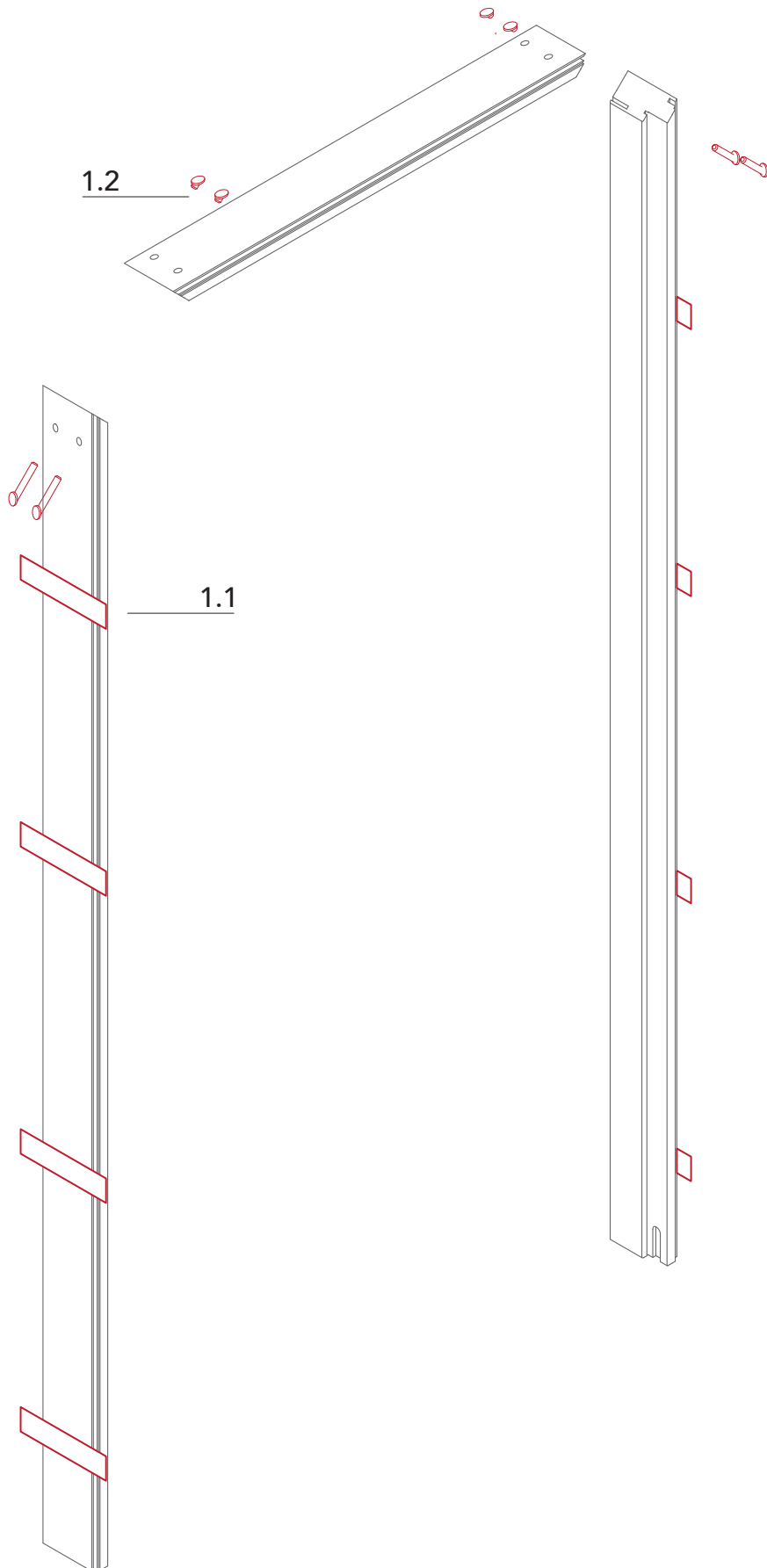
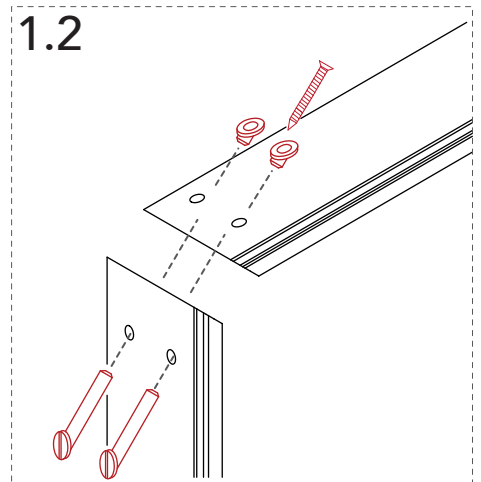


san siro_

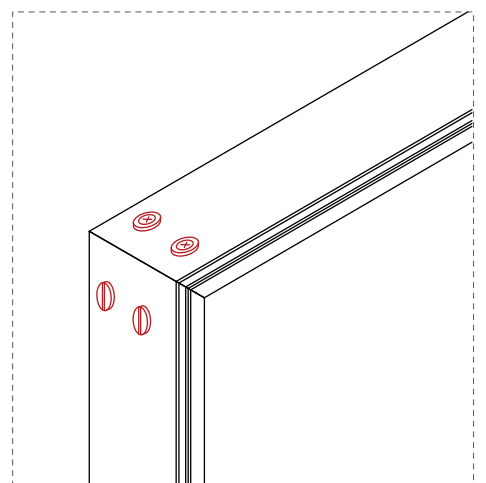
1 assemblaggio stipite jamb assembly



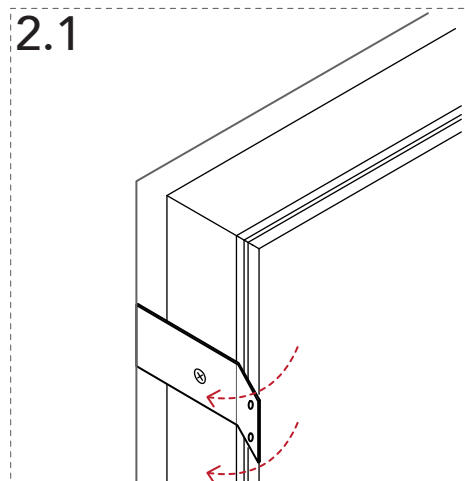
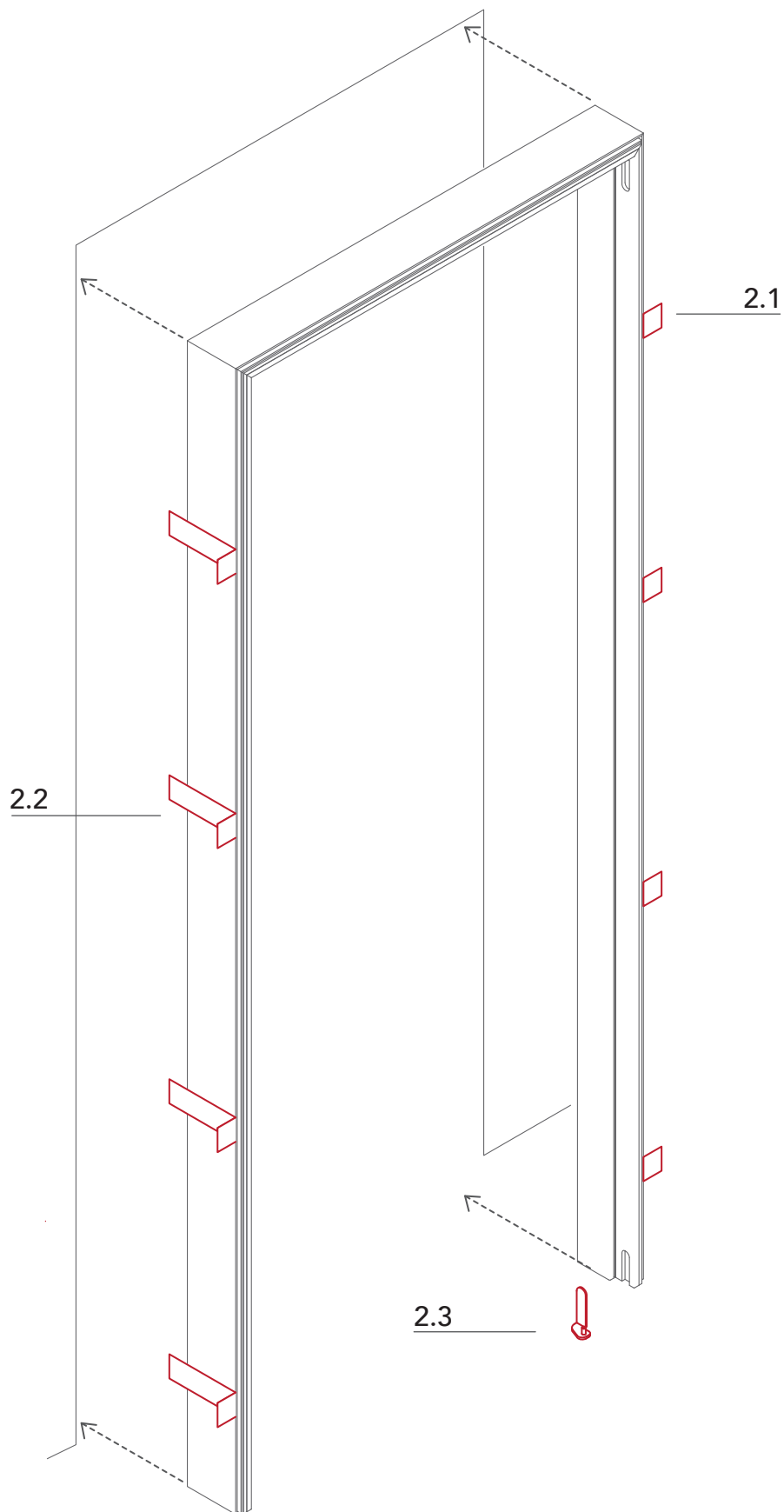
Fissare le zanche al telaio.
Set the brackets on the jamb.



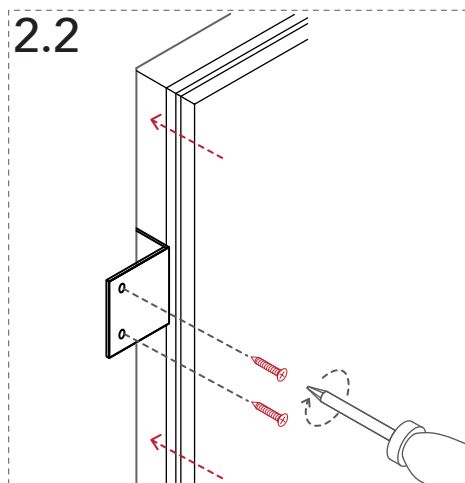
Unire lo stipite con le apposite spine.
Connect the jamb with the dowels.



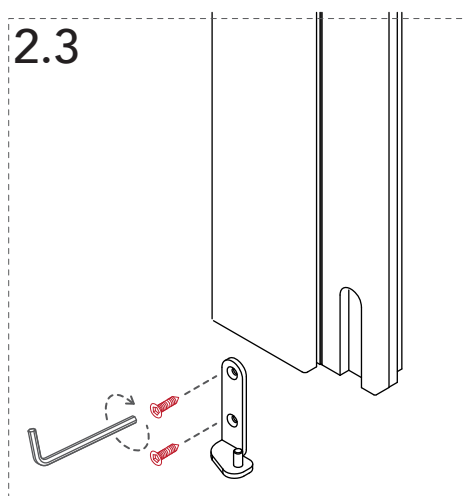
2 montaggio dello stipite jamb fixing



Piegare le regge prima di inserire lo stipite.
Fold the brackets before jamb insertion.



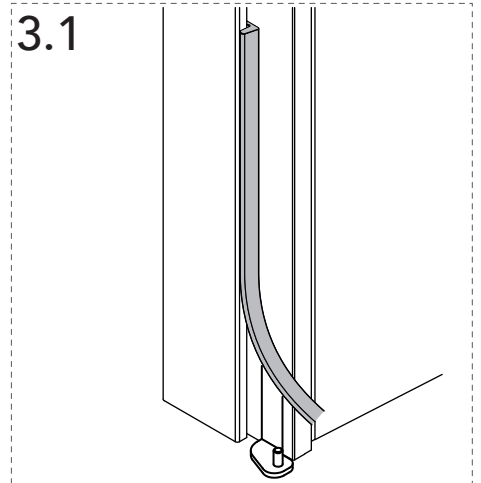
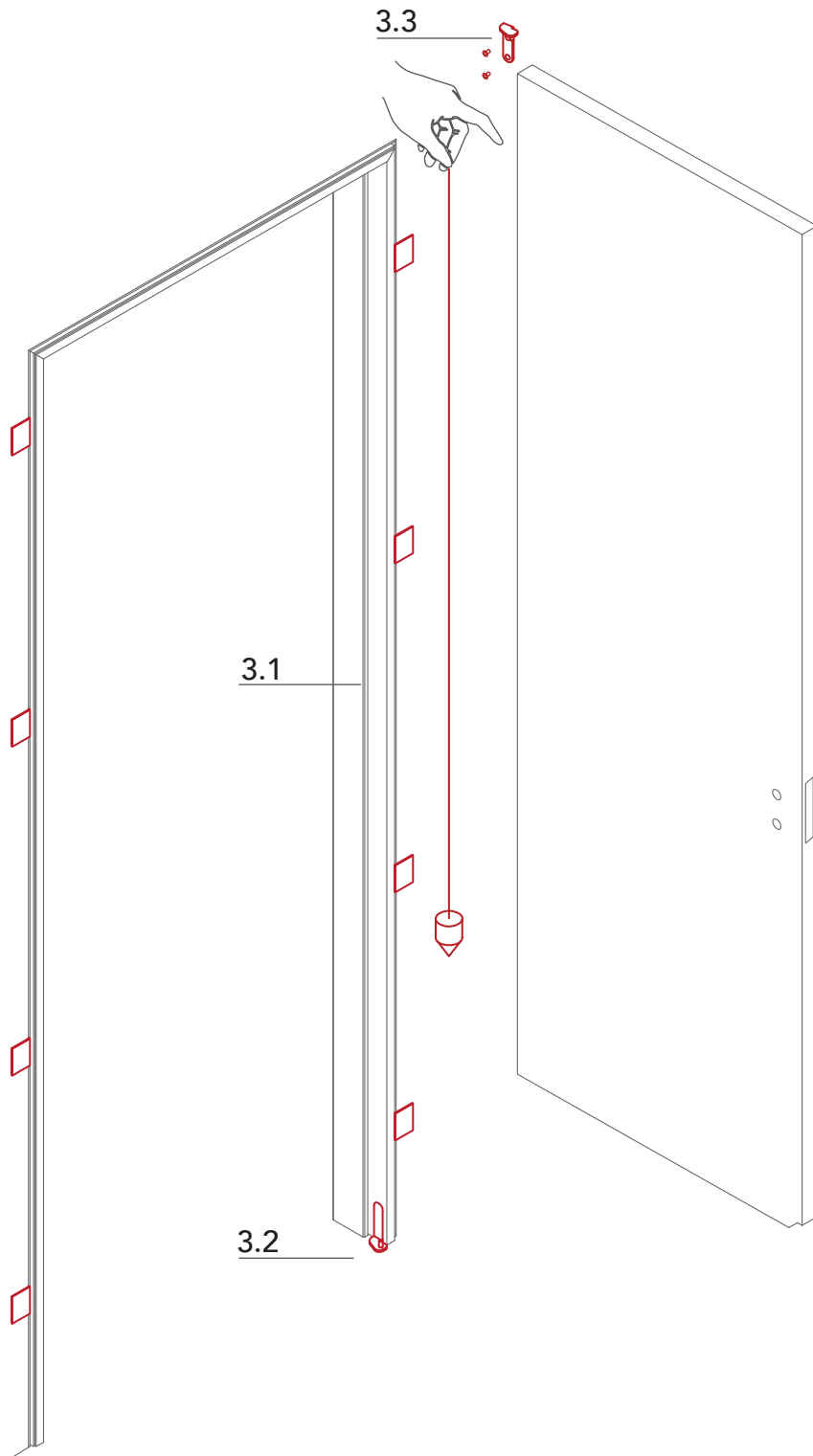
Avvitare lo stipite al falsotelaio.
Screw the jamb to the subframe.



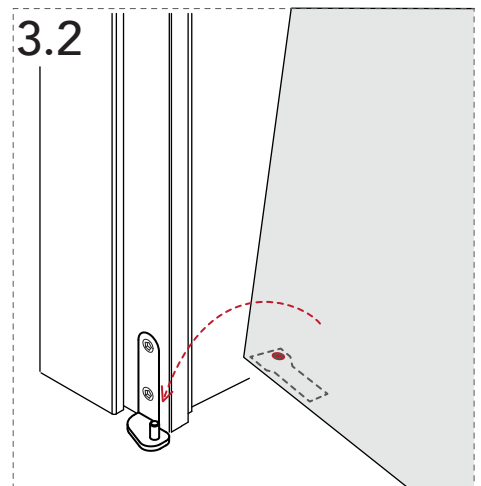
Fissare la cerniera inferiore con le viti.
Screw the lower hinge to the jamb.

3

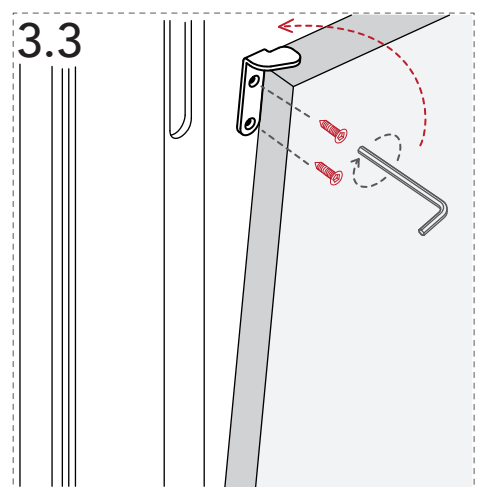
montaggio dell'anta
door panel assembly



Inserire la guarnizione.
Insert the gasket.



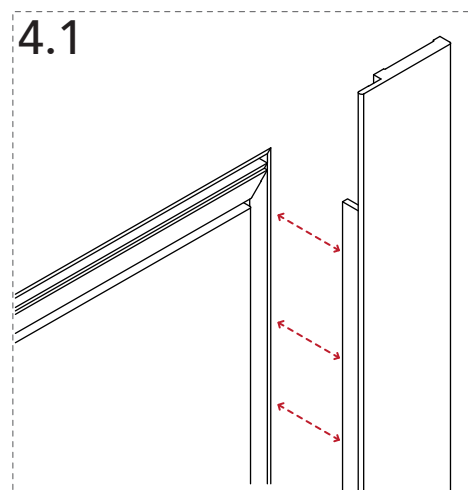
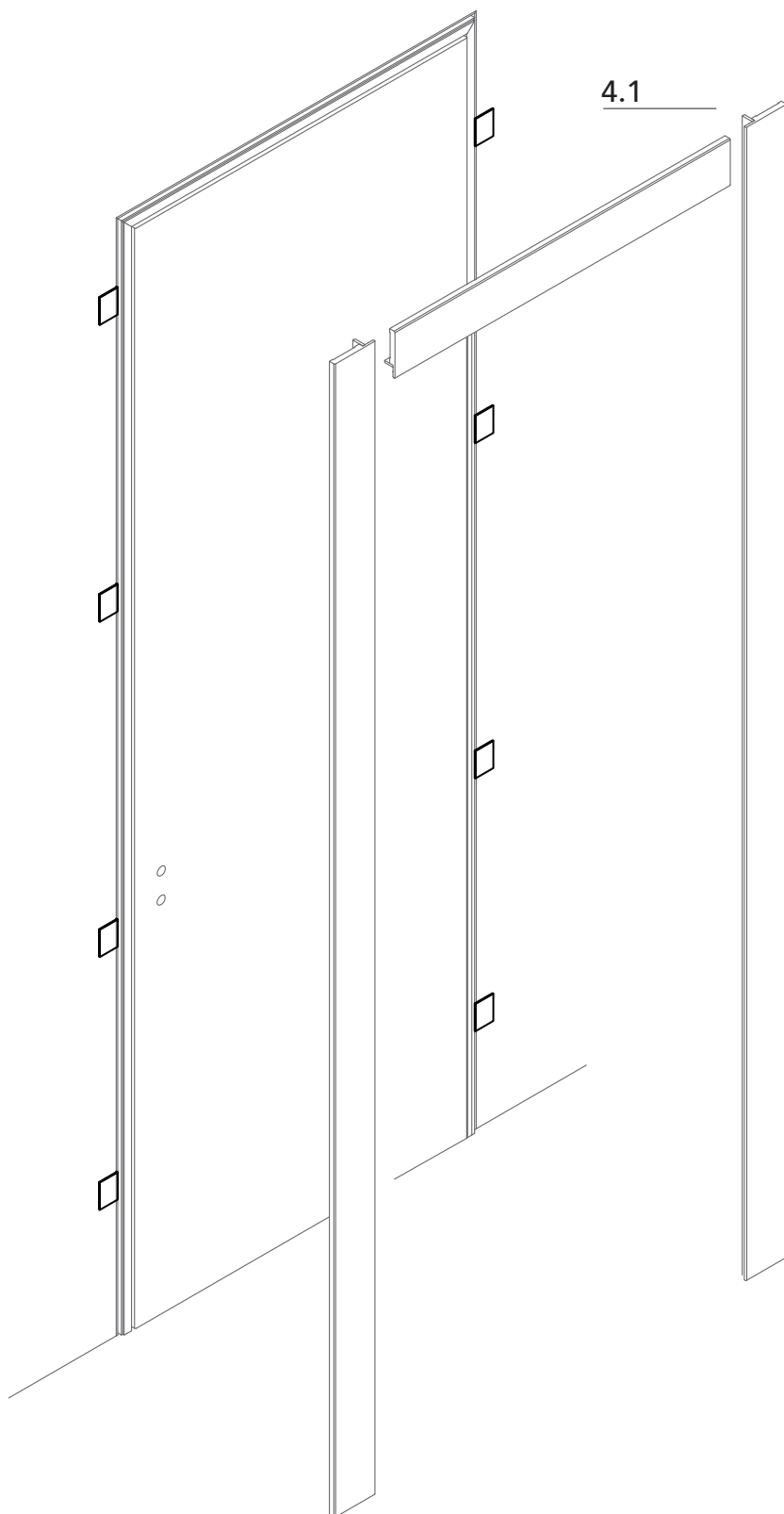
Posizionare l'anta sulla cerniera inferiore.
Set the door panel on the lower hinge.



Infilare la cerniera superiore nell'anta e avvitare.
Insert the upper hinge in the panel and screw.

4 montaggio dei coprifili

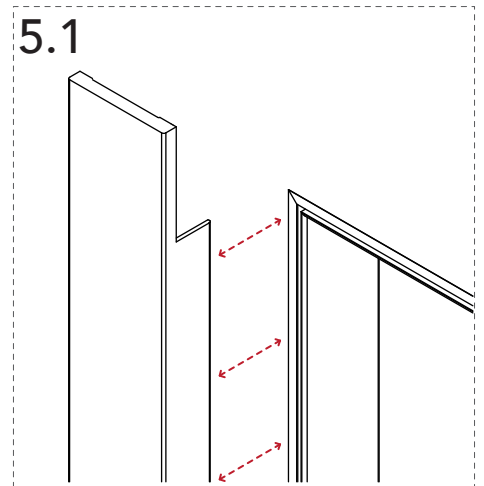
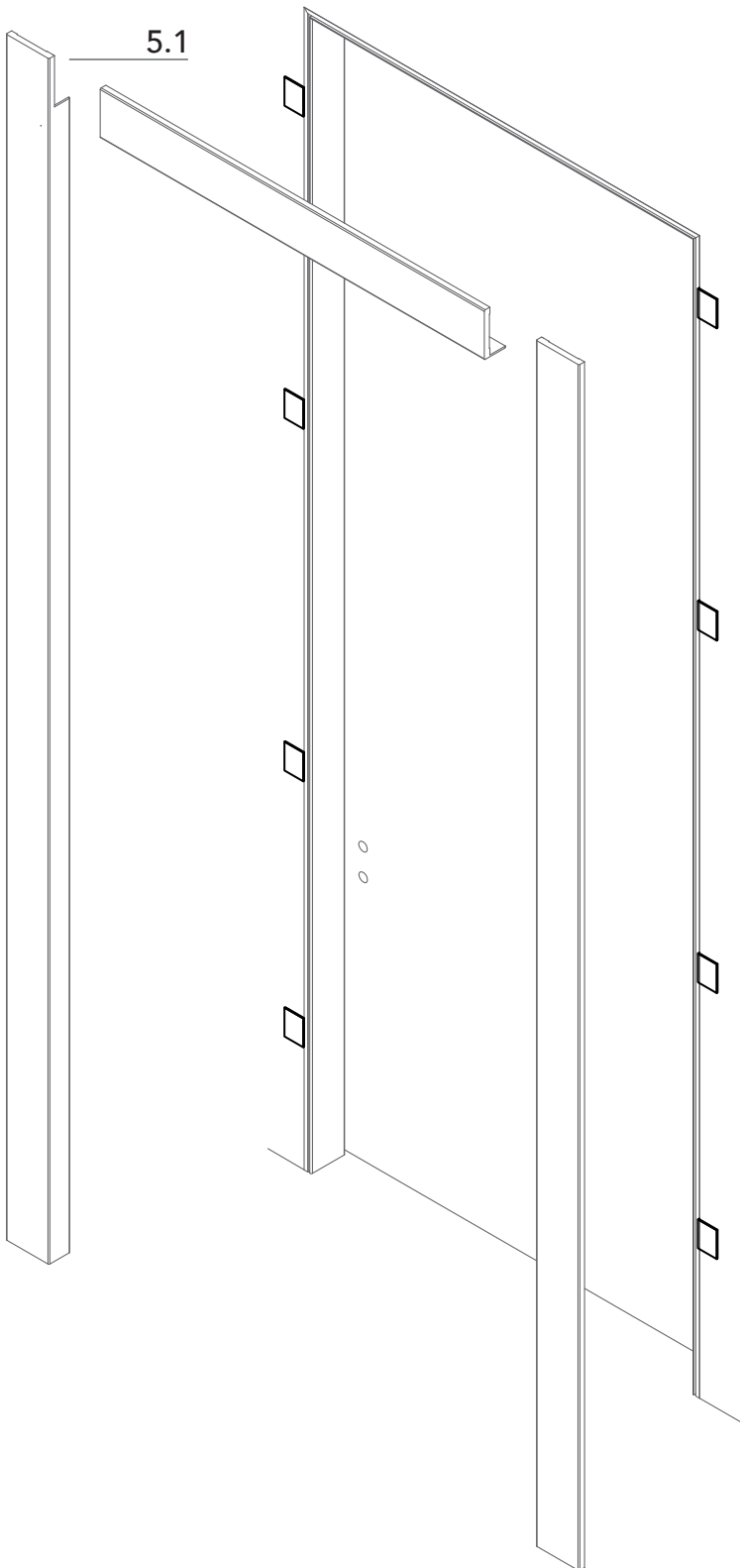
door trims assembly



Inserire i coprifili piatti sul lato tirare.
Insert the planar trims on door pull side.

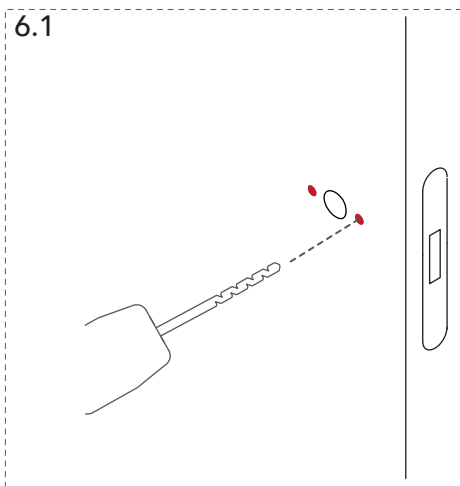
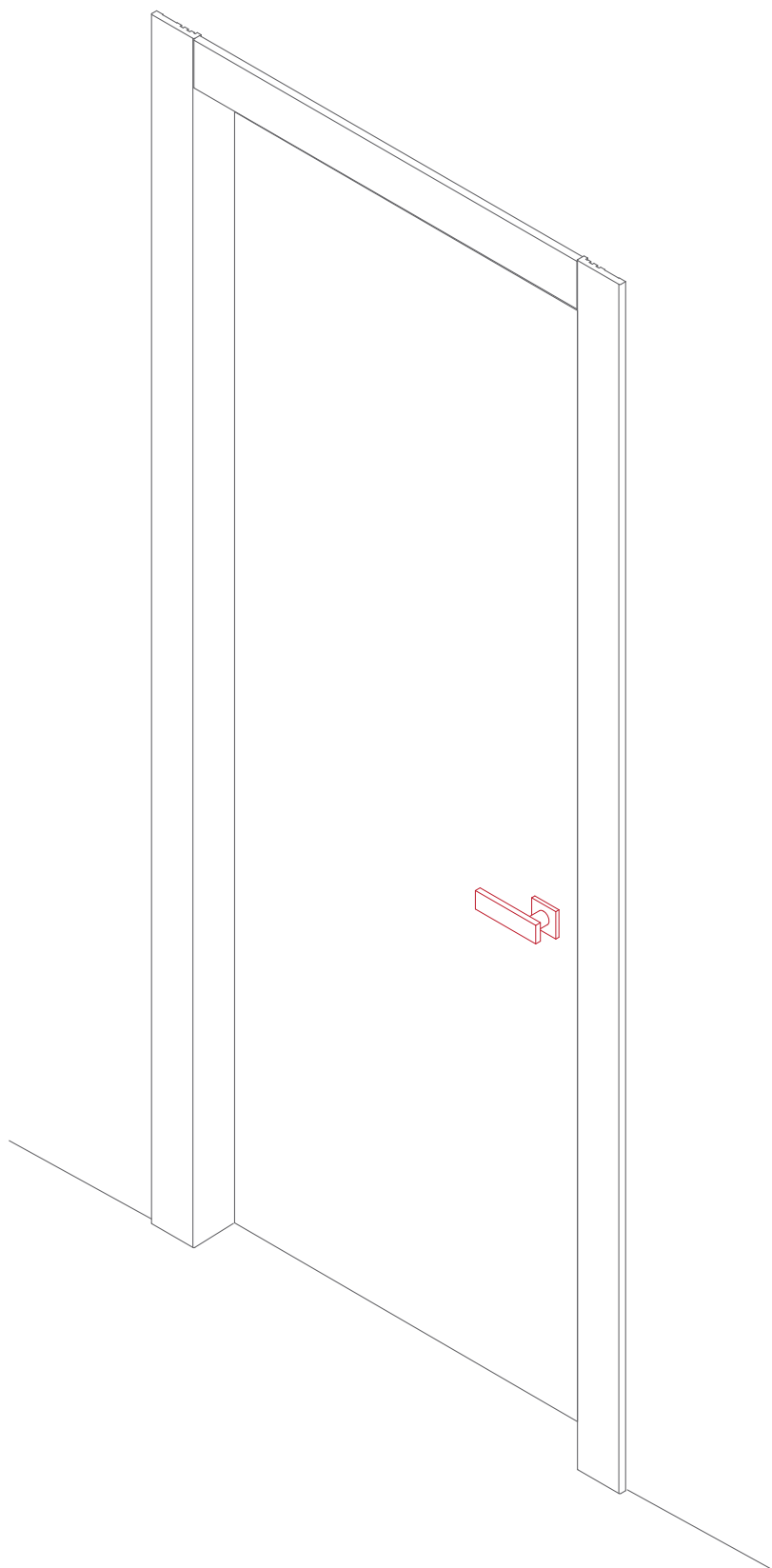
5

montaggio dei coprifili
door trims assembly

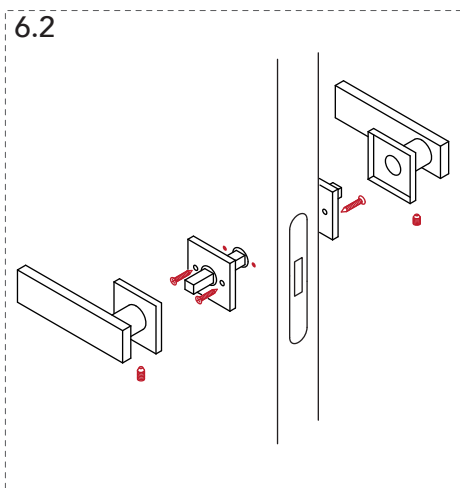


Inserire i coprifili ad angolo sul lato spingere.
Insert the angular trims on door push side.

6 montaggio della maniglia handle installation



Forare l'anta prima di avvitare la sottoresetta.
Predrill the panel before screw the handle support.



Lualdi S.p.A.

via Kennedy
20010 Marcallo con Casone (Milano)
tel. +39.02.9789248
fax +39.02.97289463
www.lualdi.com
info@lualdi.com

showroom:

Milano

foro Buonaparte, 74
20121 Milano
tel. +39.02.8052445
fax +39.02.8052251
showroom@lualdi.com

Miami

2311 North Miami Avenue
Miami Florida 33127- 4431
Tel. +1.305.4615464
Fax +1.305.4616426
infomiami@lualdi.us

New York

110 Greene Street
Suite 306
New York, NY 10012
Tel. +1.212.334.4544
Fax +1.212.334.4618
infony@lualdi.us