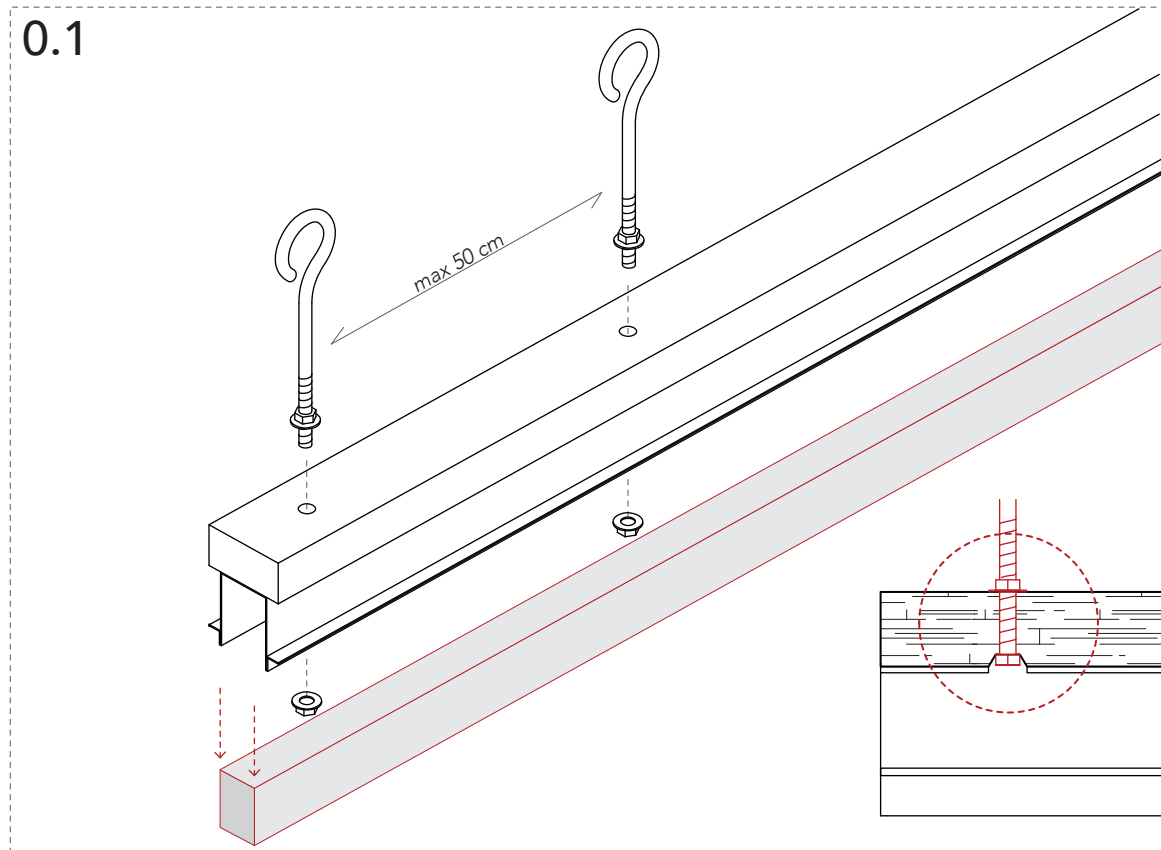
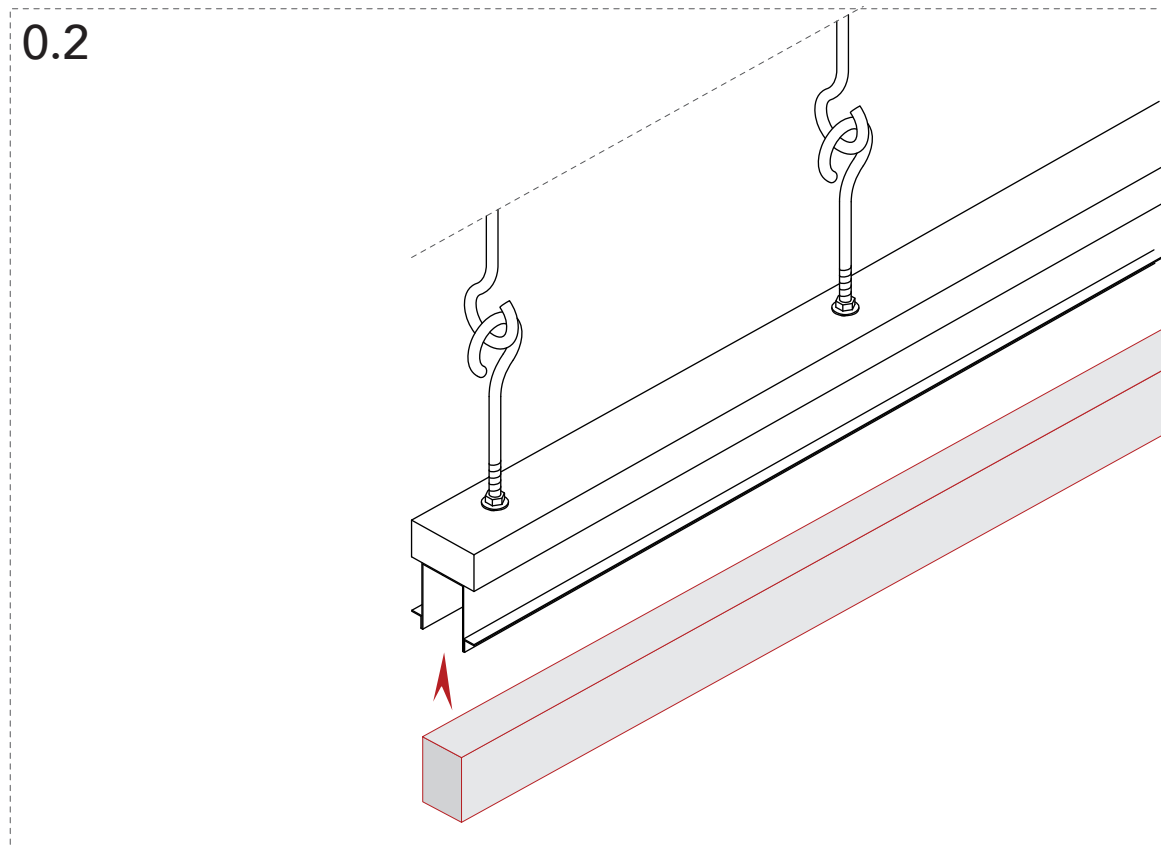


# shoin pivot\_

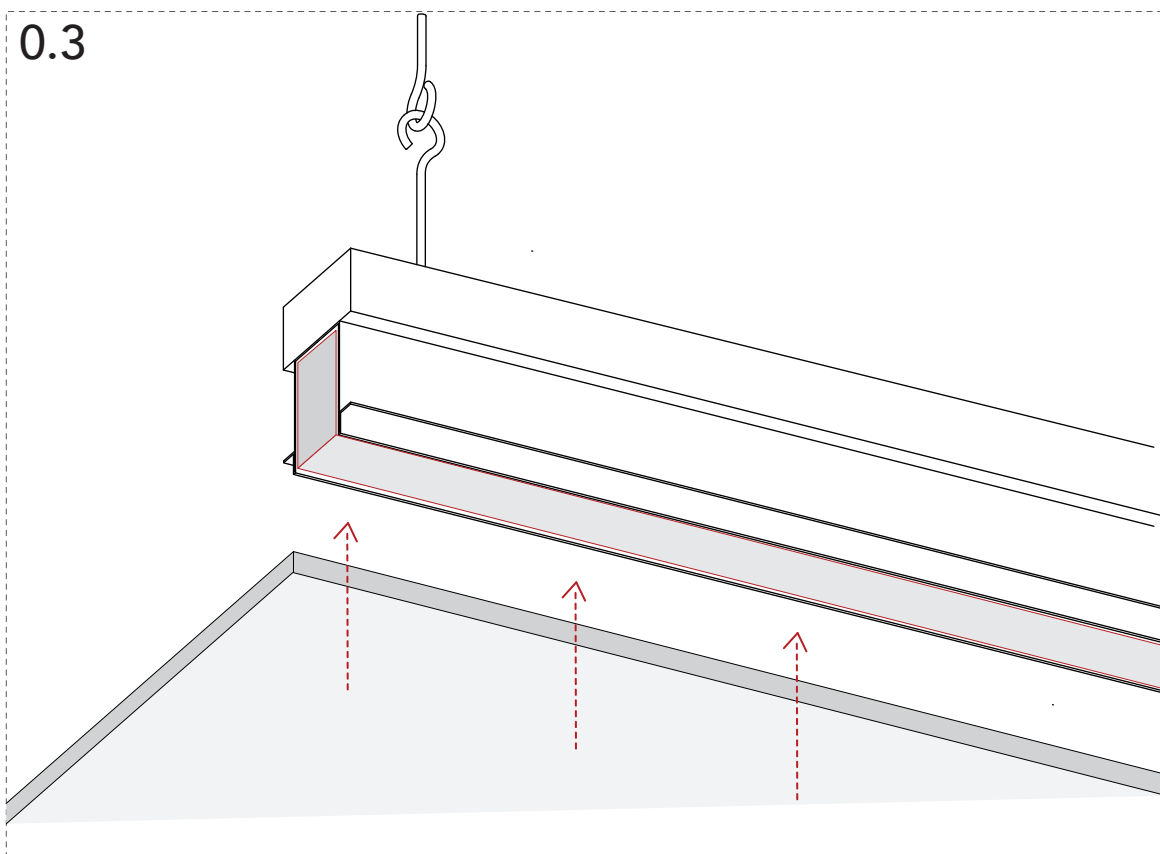
# O predisposizione del falso binario sub-rail arrangement



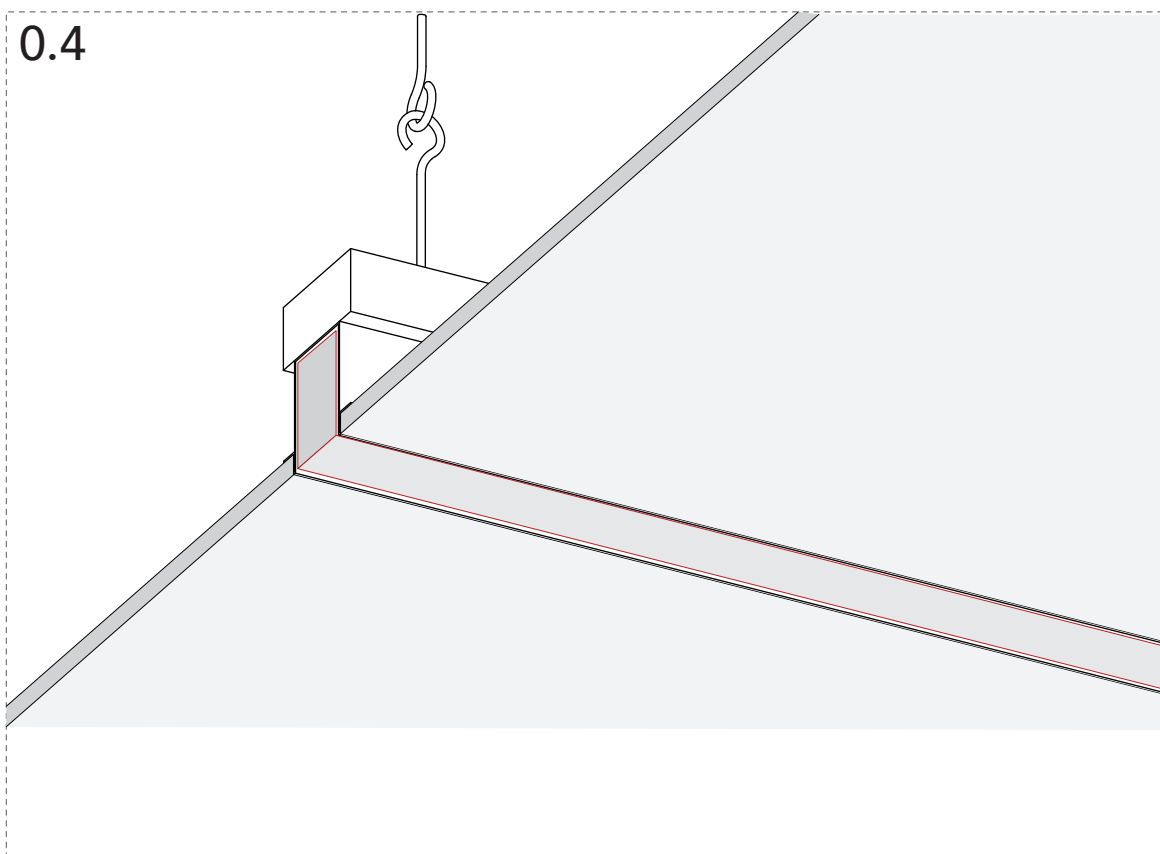
Disporre gli appendimenti a una distanza massima di 50 cm. La ferramenta non deve oltrepassare il profilo metallico.  
Arrange the hook system at a distance of 50 cm max. The hook hardware must not exceed metal bar.



Reinserire il distanziatore. Agganciare il falso binario a una struttura portante.  
Reintroduce the spacer. Hang the sub-rail from supporting structure..

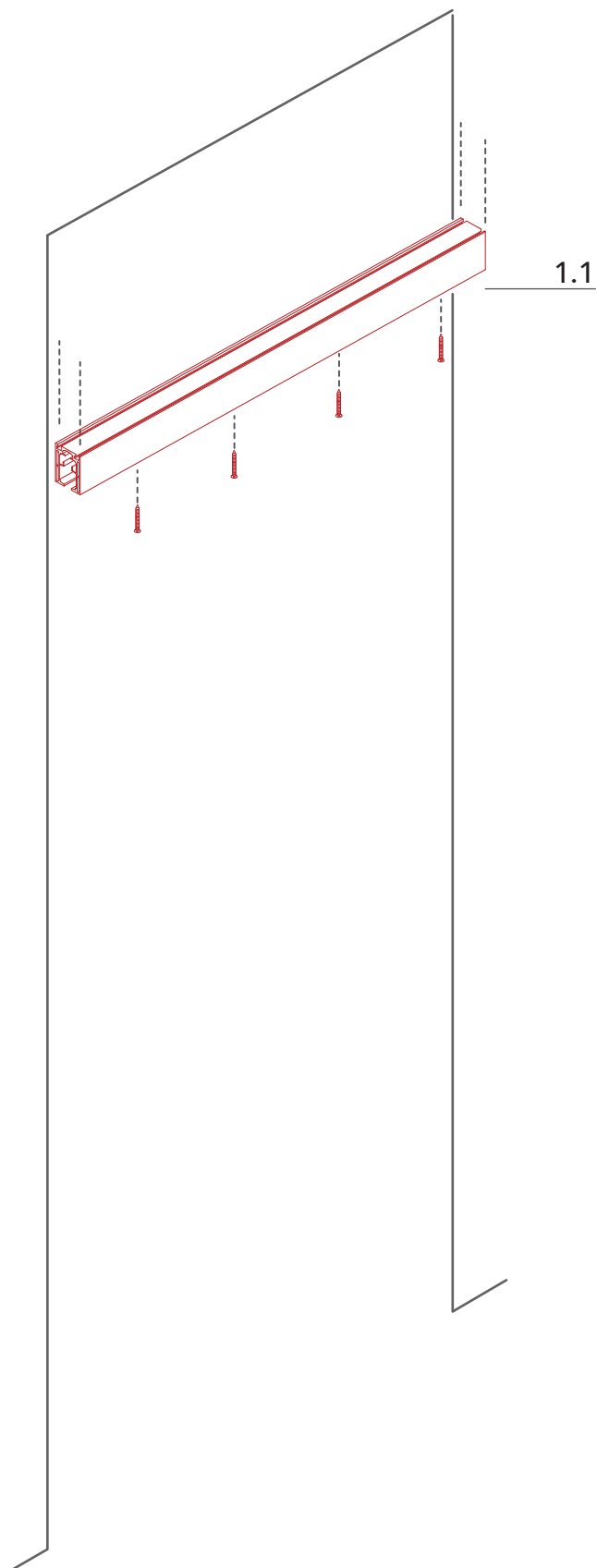


Fissare il cartongesso al falso binario rispettando la quota pavimento falso binario  
Fix the plasterboard to the sub-rail keeping the distance between the floor and the sub-rail

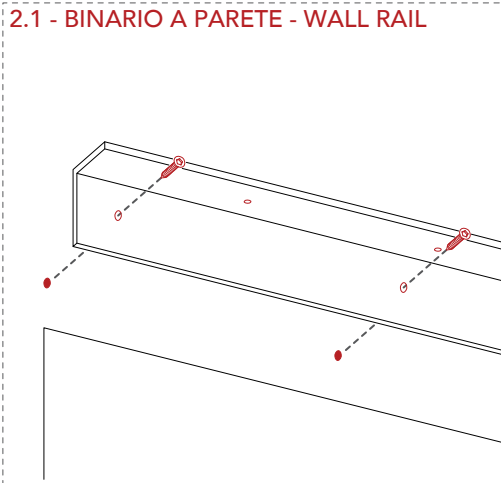


# 1 fissaggio del binario rail fixing

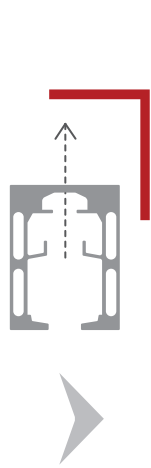
---



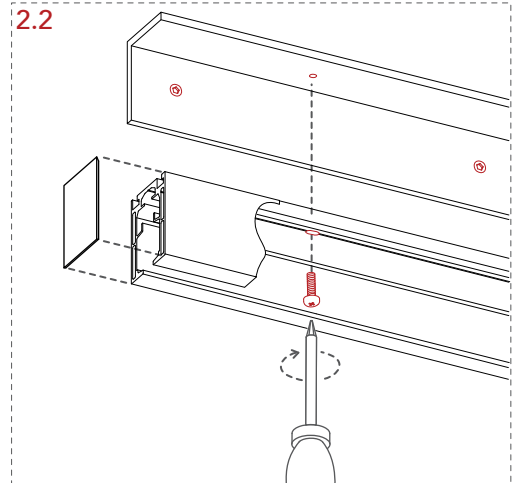
### 2.1 - BINARIO A PARETE - WALL RAIL



Fissare il supporto a parete e agganciare il binario.  
*Fix the bracket to the wall and hung the rail.*

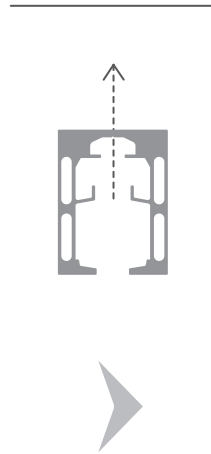
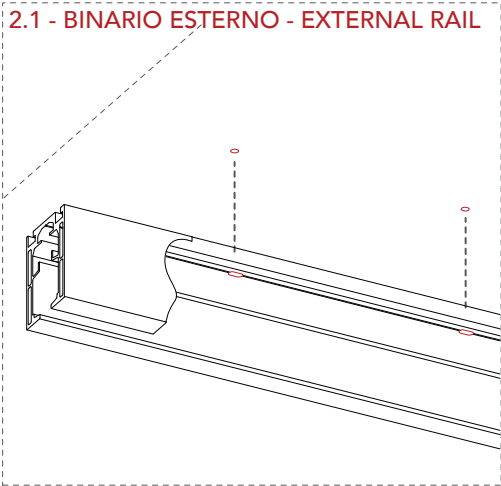


### 2.2

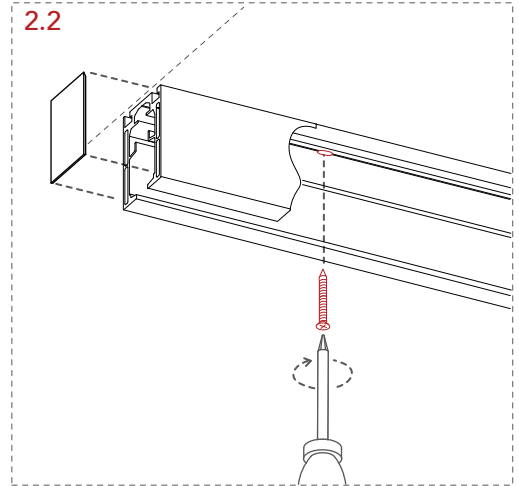


Fissare il binario al supporto con le viti.  
*Fix the rail to bracket with the screws.*

### 2.1 - BINARIO ESTERNO - EXTERNAL RAIL

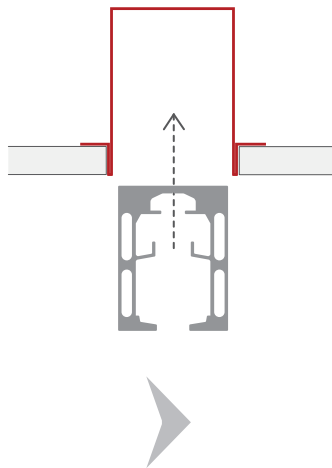
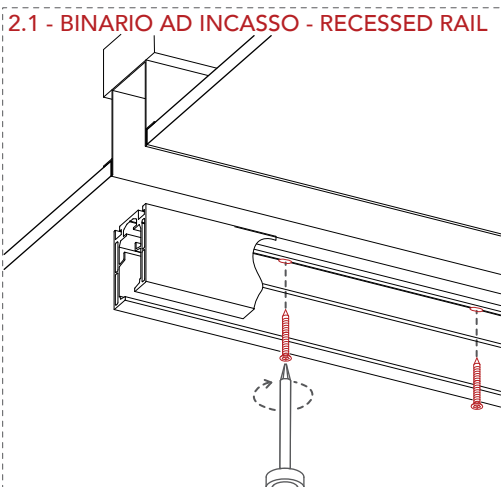


### 2.2

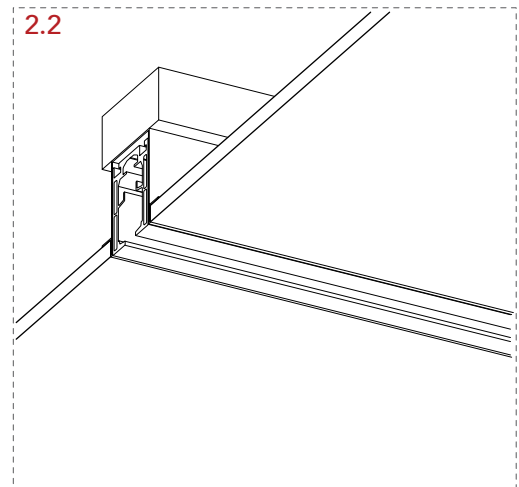


Fissare il binario direttamente al soffitto.  
*Fix the rail to the ceiling.*

### 2.1 - BINARIO AD INCASSO - RECESSED RAIL



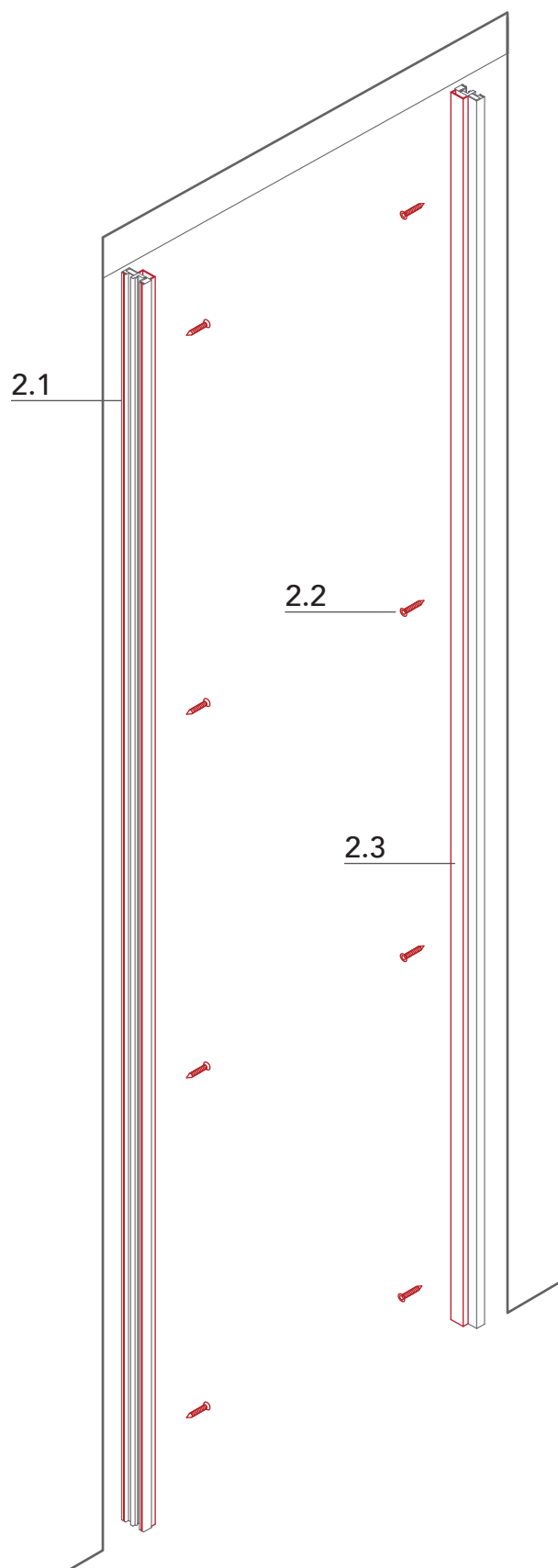
### 2.2



Fissare il binario al falso binario con le viti.  
*Fix the rail to the ceiling subframe by the screws.*

## 2 fissaggio dello stipite door frame fixing

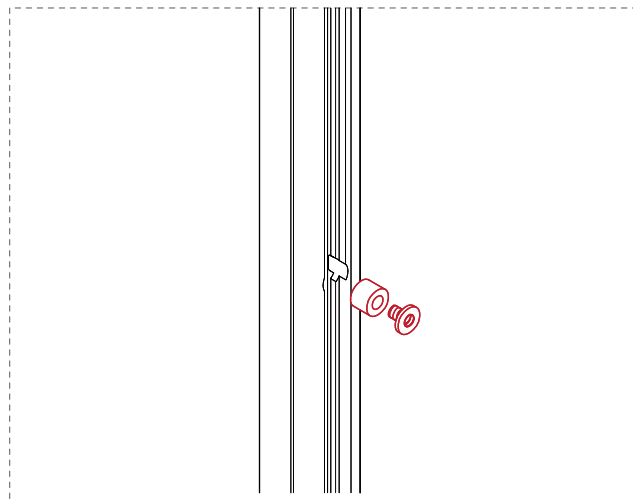
---



2.1

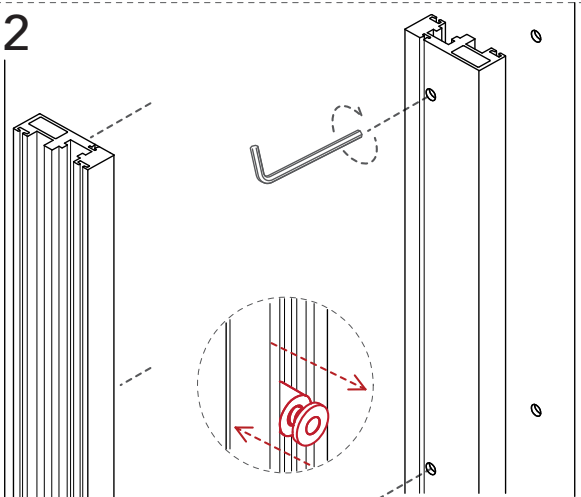


Inserire la guarnizione posteriore.  
*Insert the rear gasket.*

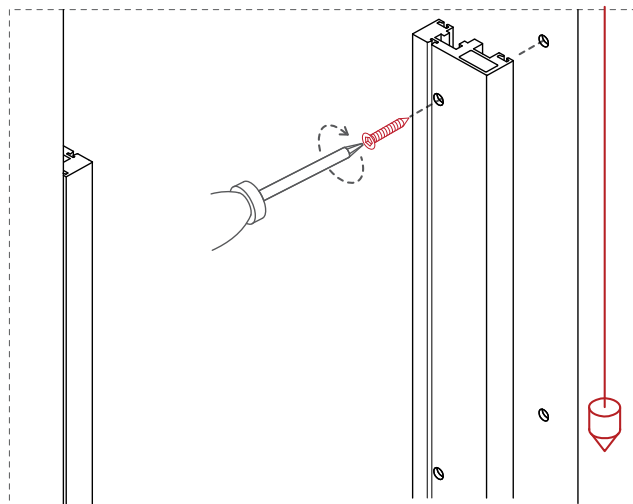


Inserire e regolare le boccole.  
*Put and adjust bushings in the frame.*

2.2

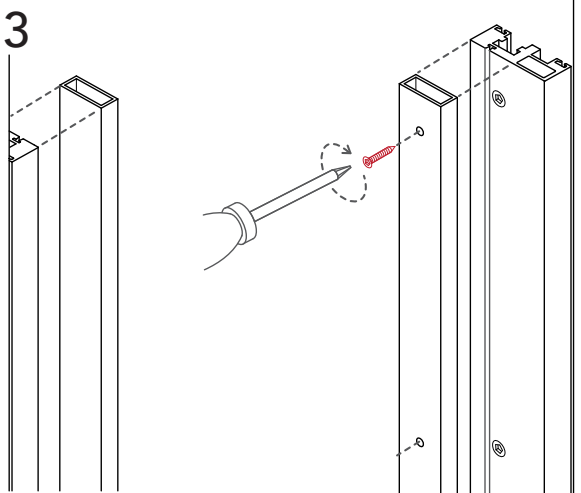


Regolare le boccole prima di fissare lo stipite.  
*Adjust bushings before frame fixing.*

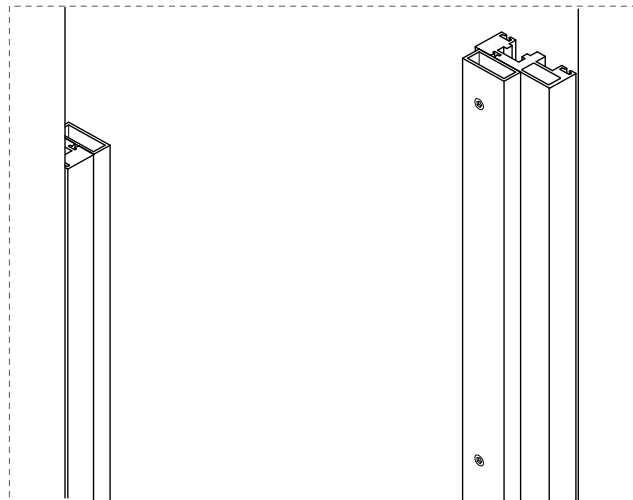


Fissare lo stipite verificandone la planarità.  
*Fix the frame and verify the alignment.*

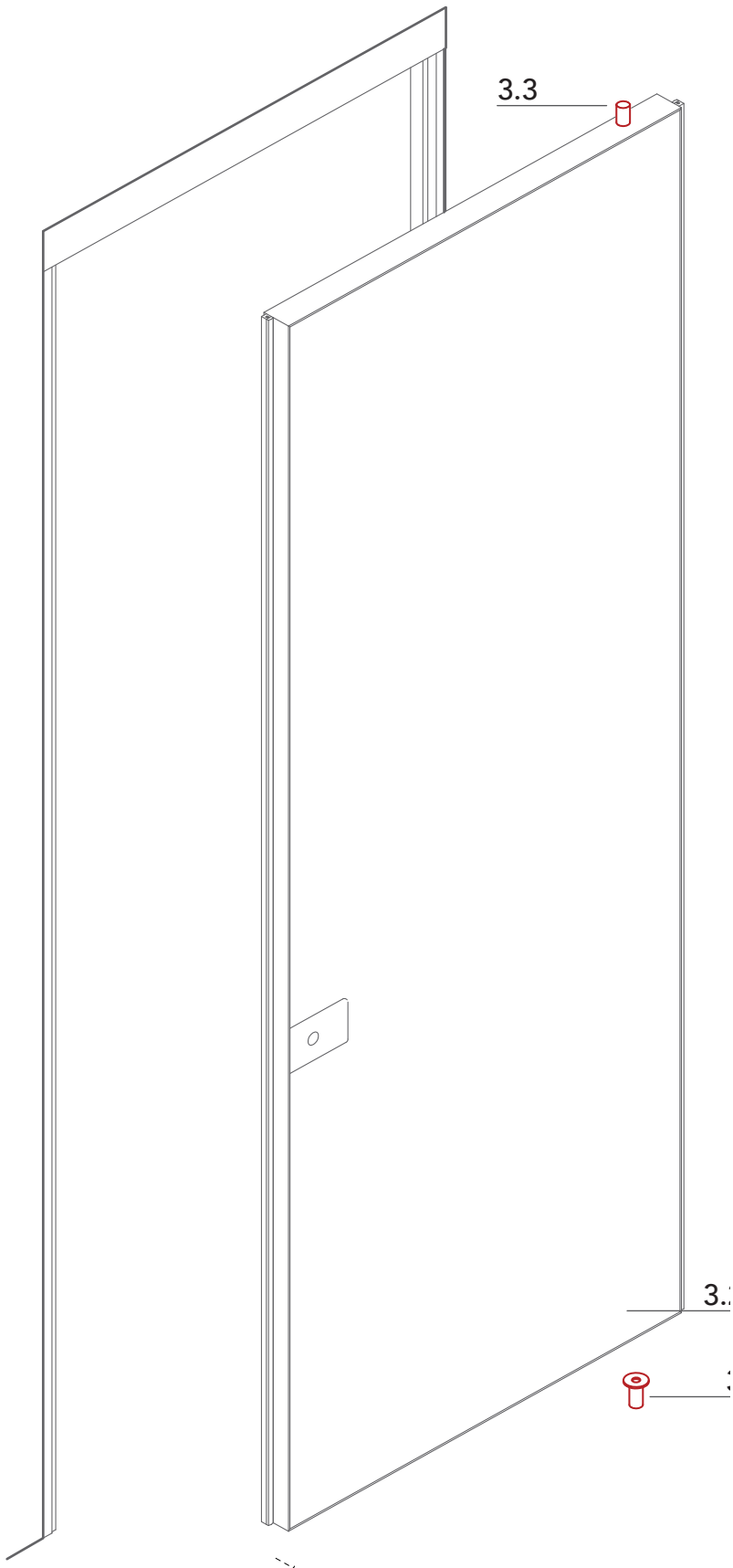
2.3



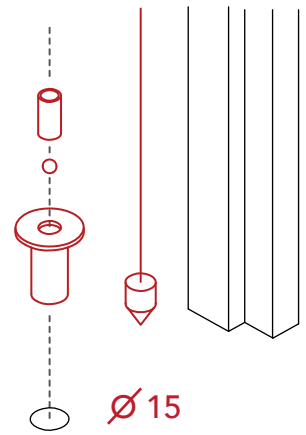
Fissare i montanti di battuta.  
*Fix the frame stop bars.*



# 3 montaggio dell'anta door panel assembly

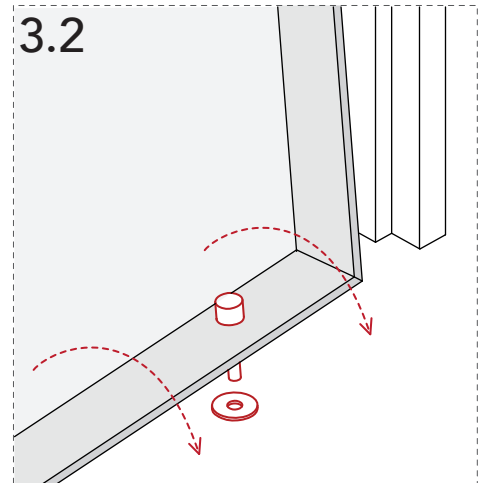


3.1



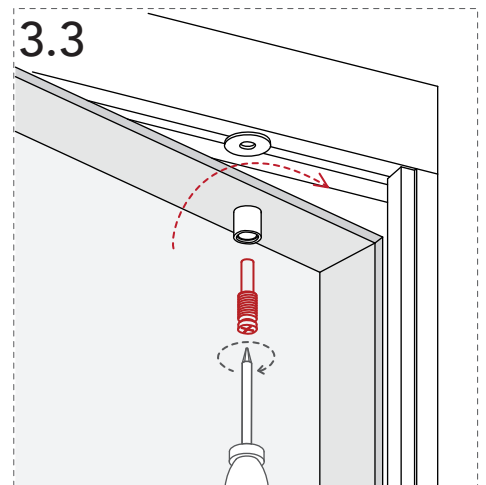
Posizionare la piletta utilizzando il filo a piombo.  
Set-up the floor pin using plumb-line.

3.2



Posizionare l'anta sul perno inferiore.  
Set the door panel on the lower pin..

3.3

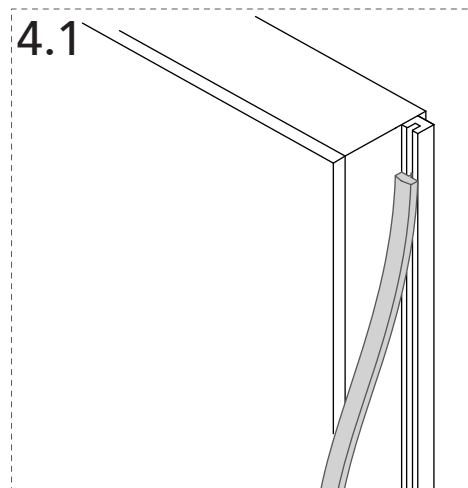
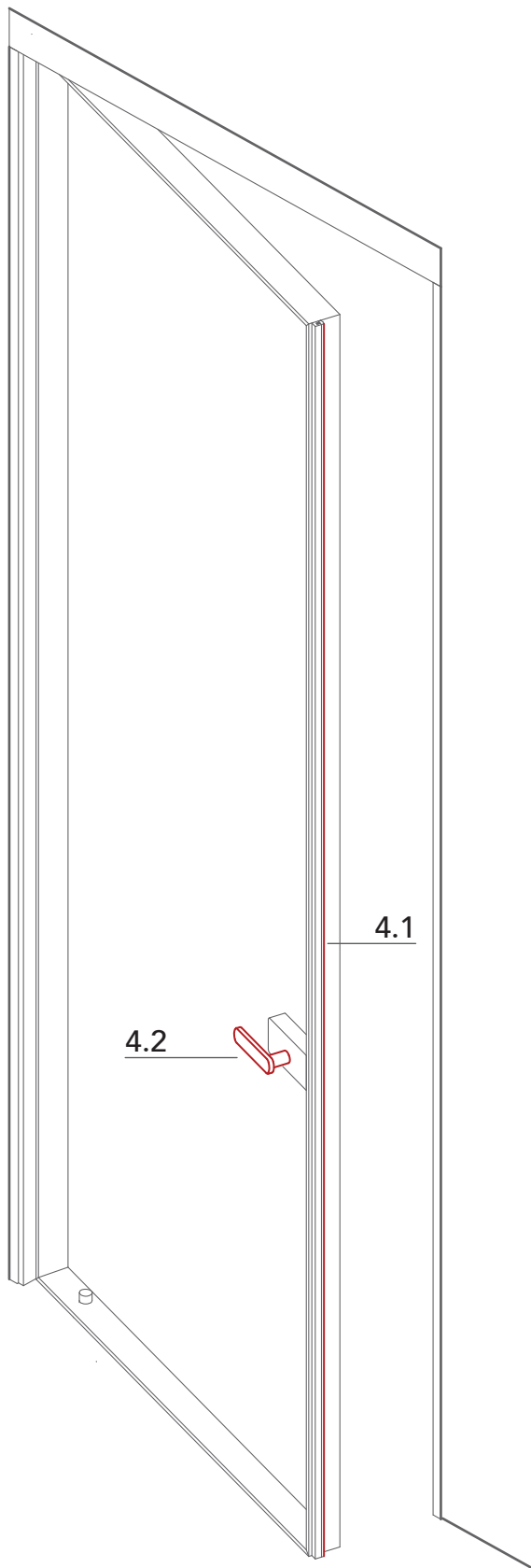


Assicurare l'anta avvitando il perno superiore.  
Fasten the panel with upper pivot.

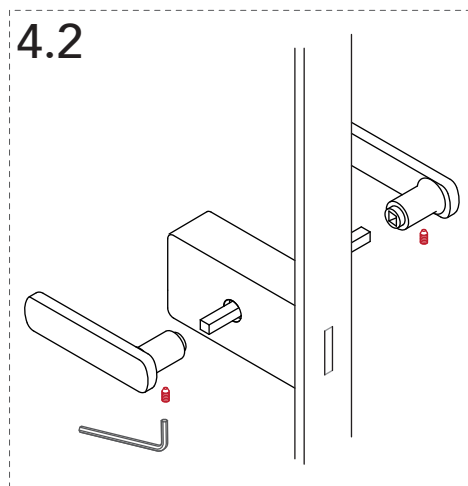


# 4 installazione degli accessori

accessories installation



4.1  
Inserire la guarnizione dell'anta.  
*Insert panel gasket.*



4.2  
Installare la maniglia.  
*Install the handle.*

**Lualdi S.p.A.**

via Kennedy  
20010 Marcallo con Casone (Milano)  
tel. +39.02.9789248  
fax +39.02.97289463  
www.lualdi.com  
info@lualdi.com

showroom:

**Milano**

foro Buonaparte, 74  
20121 Milano  
tel. +39.02.8052445  
fax +39.02.8052251  
showroom@lualdi.com

**Miami**

2311 North Miami Avenue  
Miami Florida 33127- 4431  
Tel. +1.305.4615464  
Fax +1.305.4616426  
infomiami@lualdi.us

**New York**

110 Greene Street  
Suite 306  
New York, NY 10012  
Tel. +1.212.334.4544  
Fax +1.212.334.4618  
infony@lualdi.us