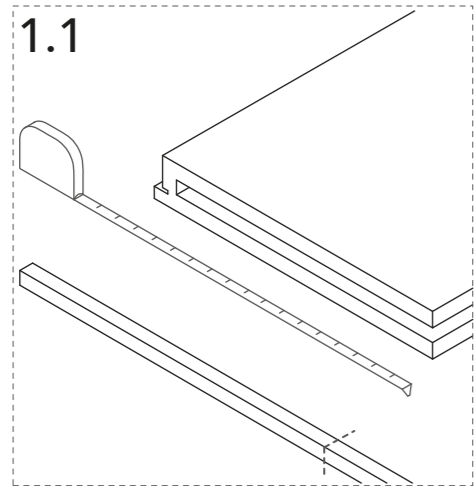
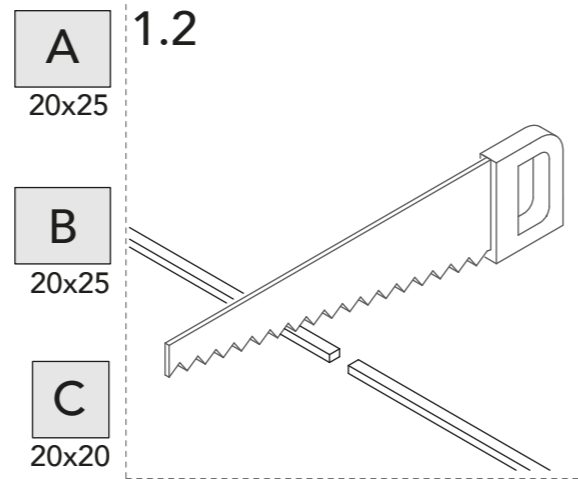


wall&door_

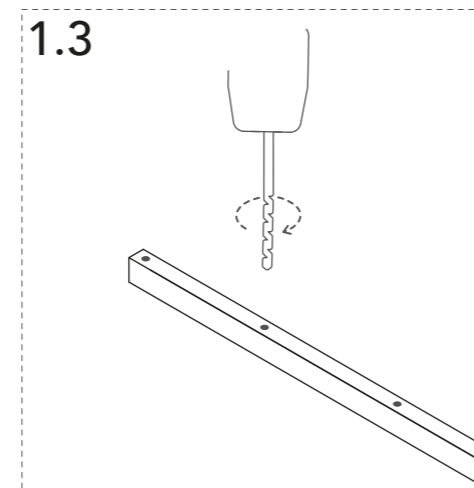
1 predisposizione dei supporti support arrangement



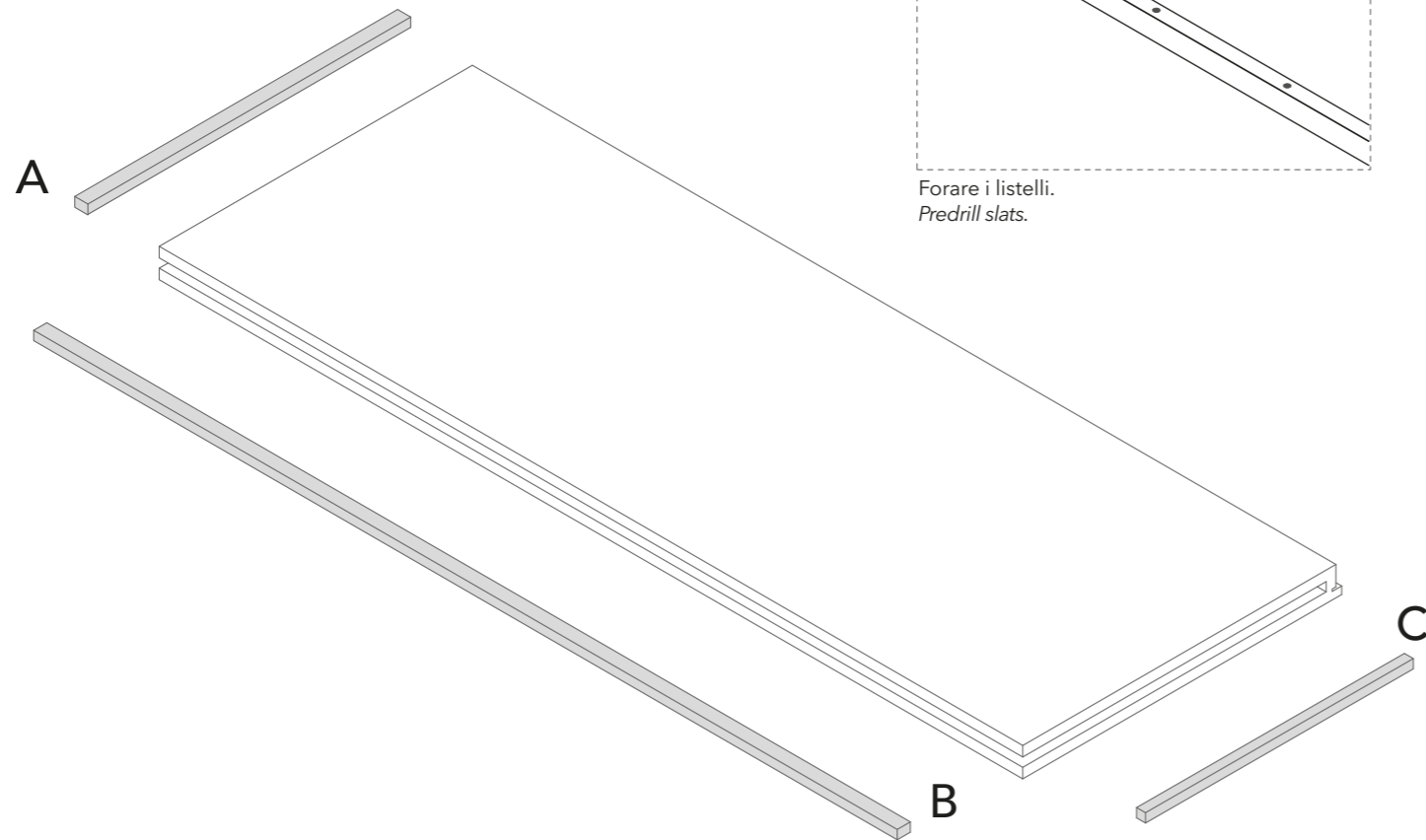
1.1 Rilevare le fresate per l'alloggiamento dei listelli.
Measure millings for slats insertion.



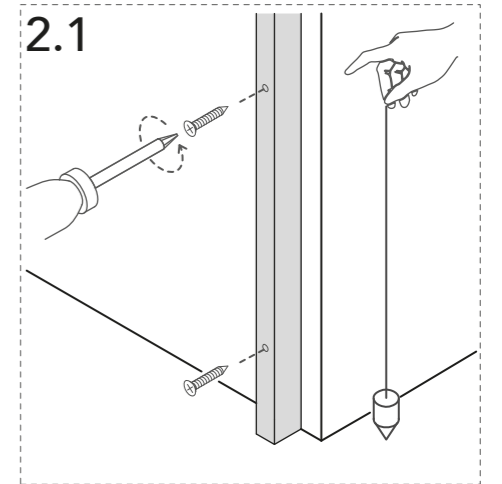
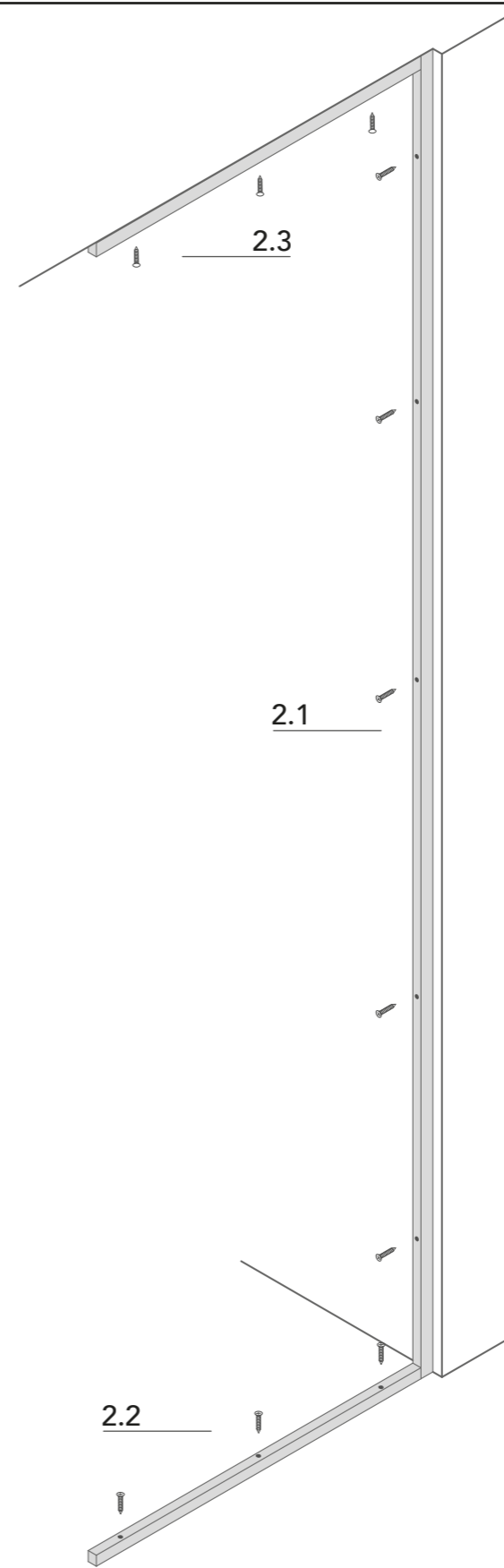
1.2 Tagliare i listelli a misura.
Cut slats to length.



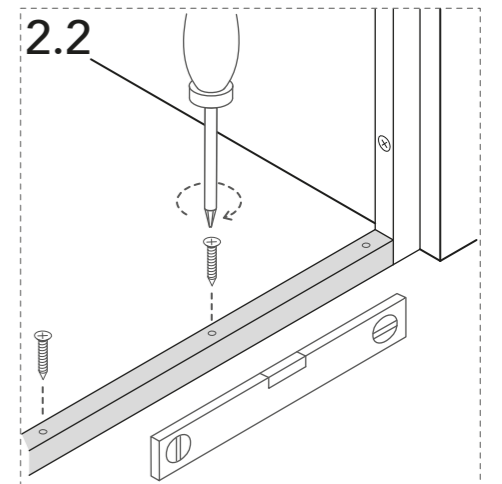
1.3 Forare i listelli.
Pre-drill slats.



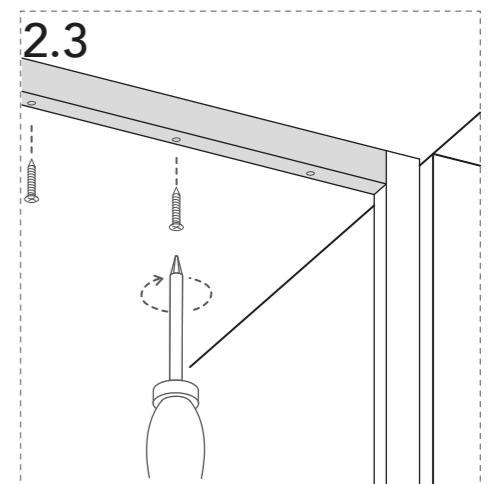
2 fissaggio dei listelli alla parete wall slats fixing



2.1 Fissare il listello laterale verificandone la planarità.
Fix the vertical slat and verify the alignment..

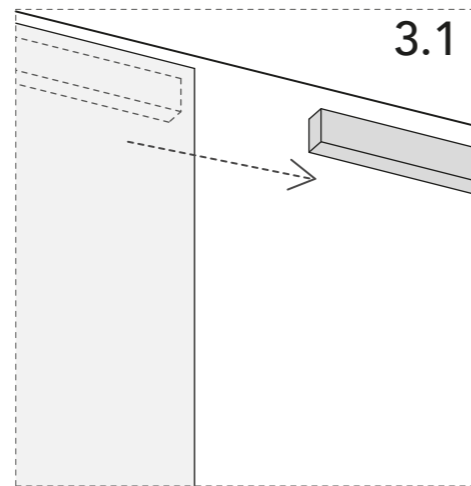
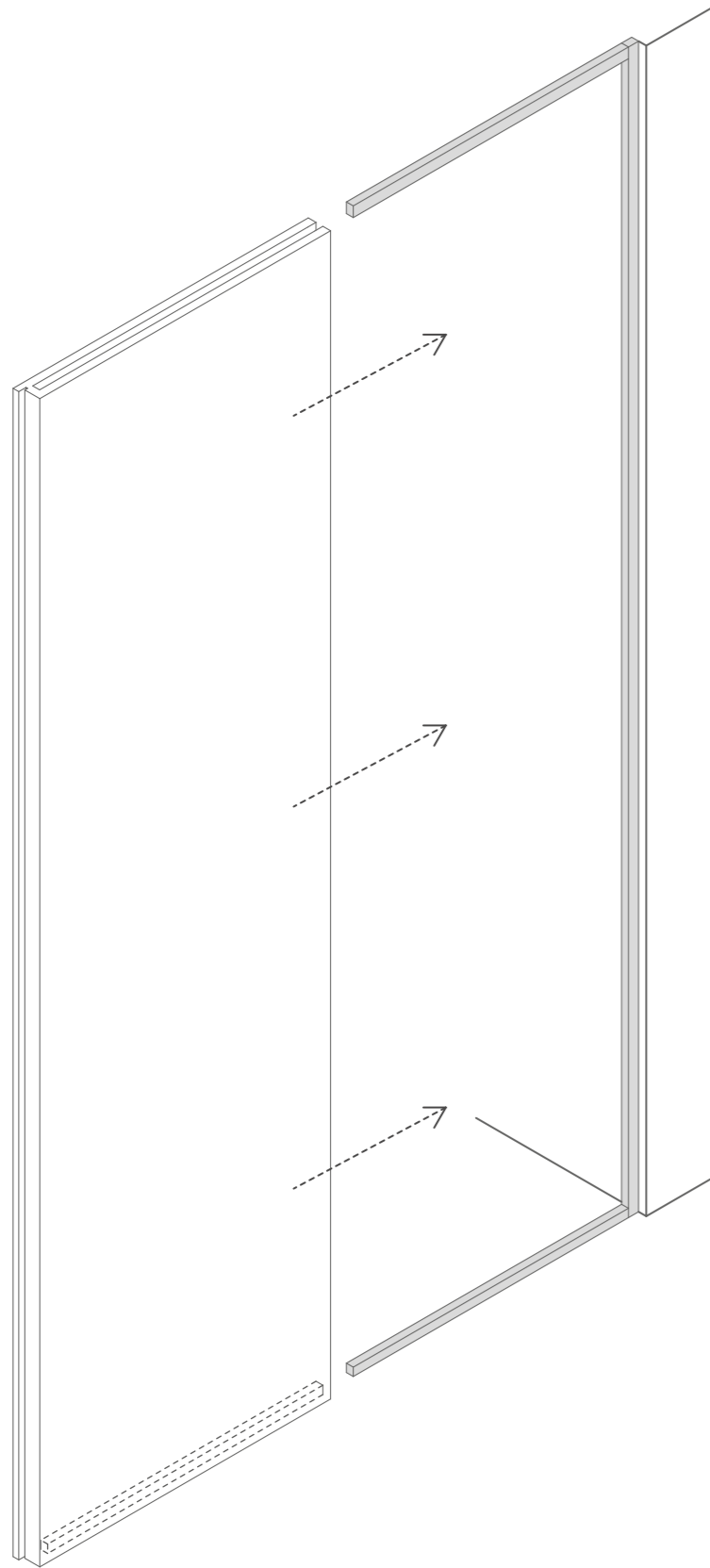


2.2 Fissare il listello inferiore e verificare la planarità.
Fix the lower slat and verify the alignment.

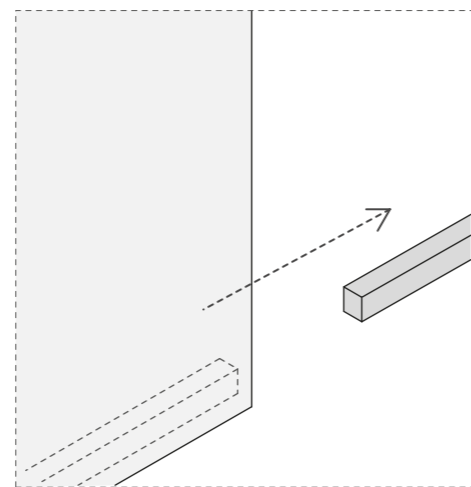


2.3 Fissare il listello superiore.
Fix the upper slat.

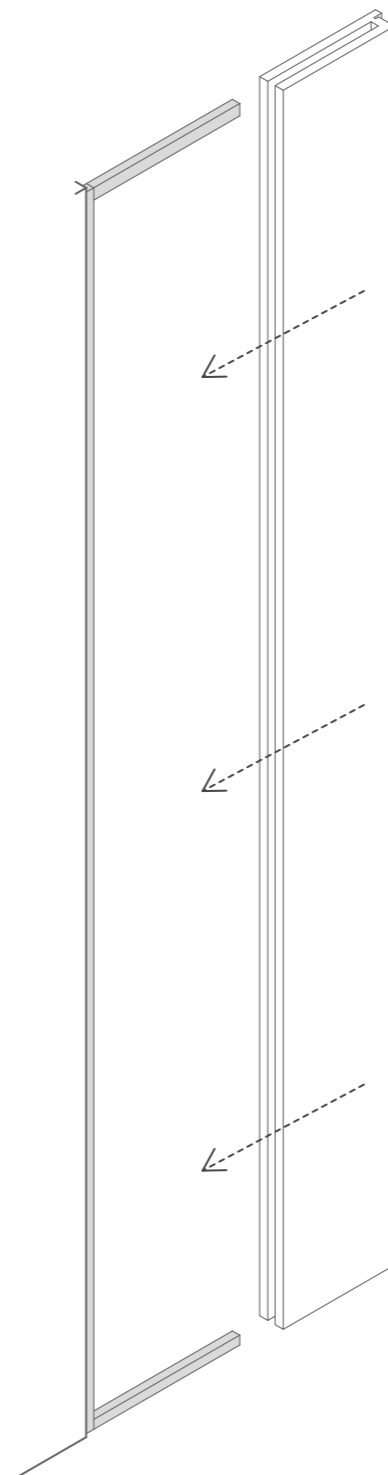
3 montaggio del pannello fisso fix panel installation



3.1

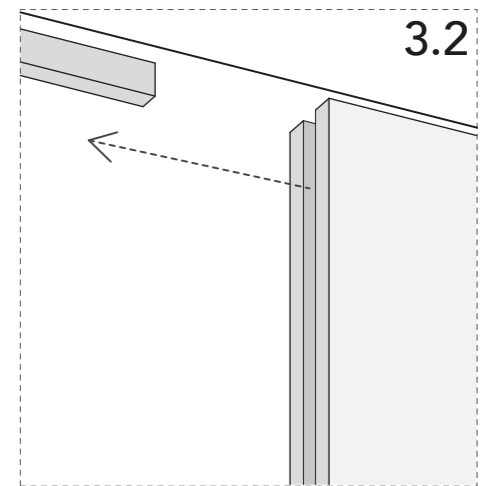
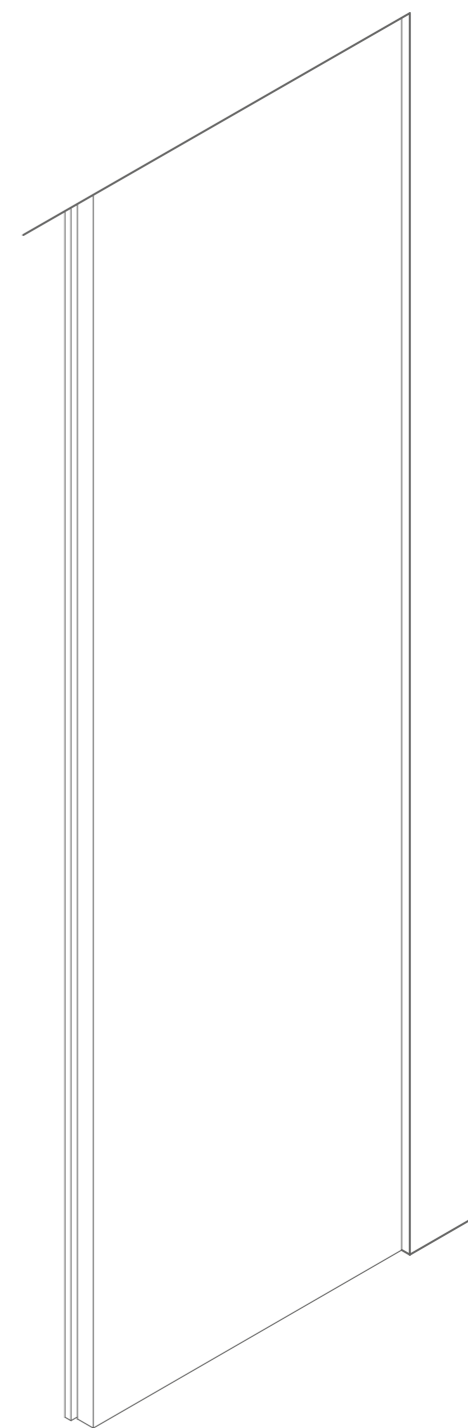


Far scorrere il pannello lungo i listelli.
Make the panel slide along the tracks.

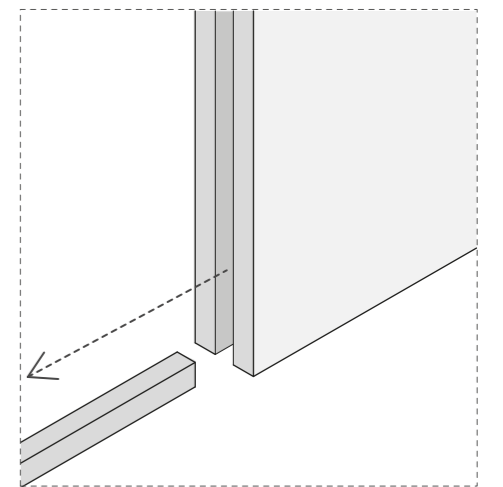


wall&door_

luadl 3



3.2

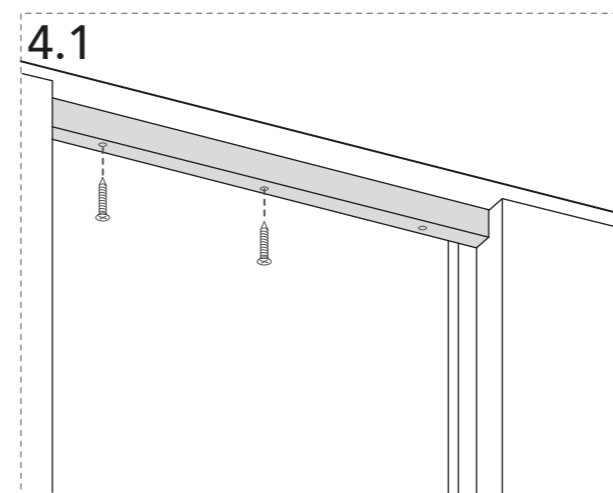
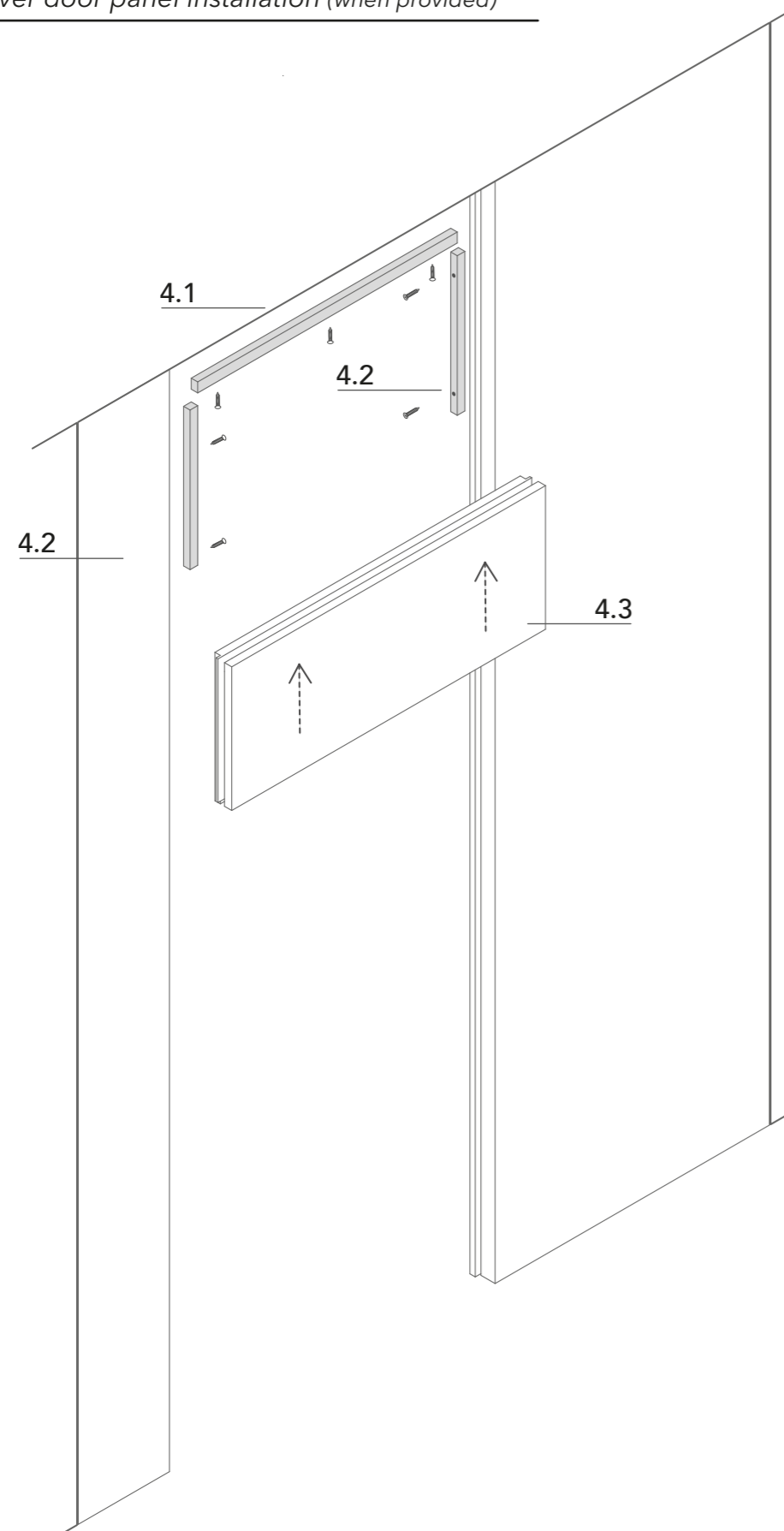


Far scorrere il pannello lungo i listelli.
Make the panel slide along the tracks.

wall&door_

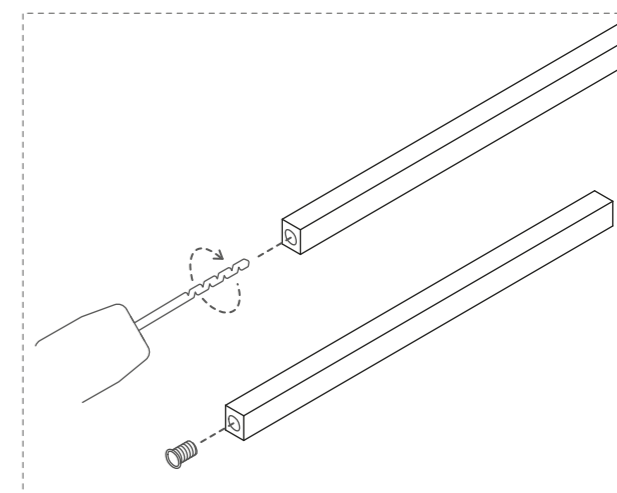
luadl 4

4 installazione del soprapporta (se previsto)
over door panel installation (when provided)

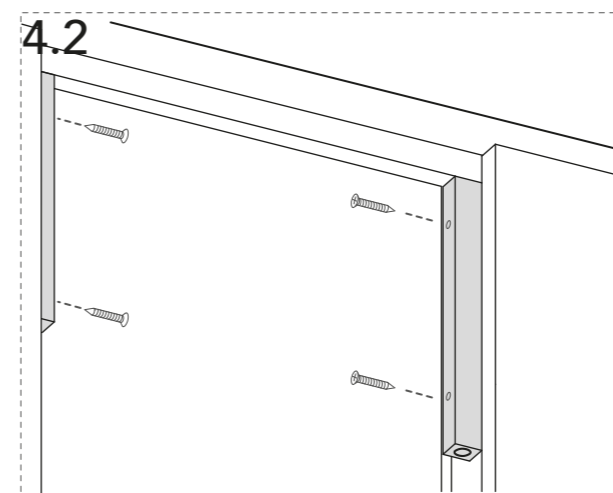


4.1

Fissare il listello superiore.
Fix the upper slat.

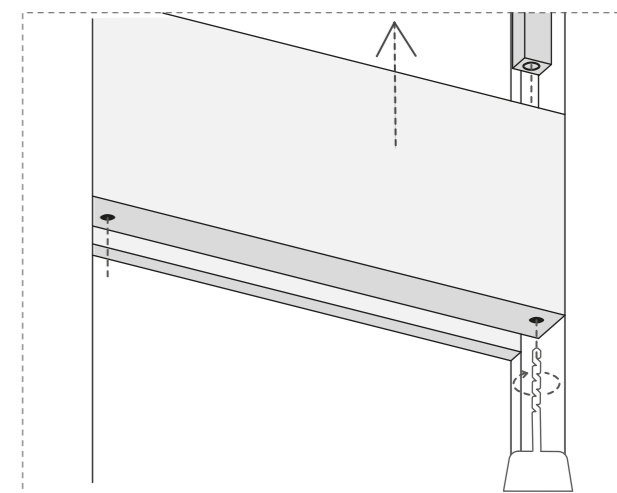


Forare i due listelli verticali e inserire la boccola.
Drill two vertical slats and insert the bushing.

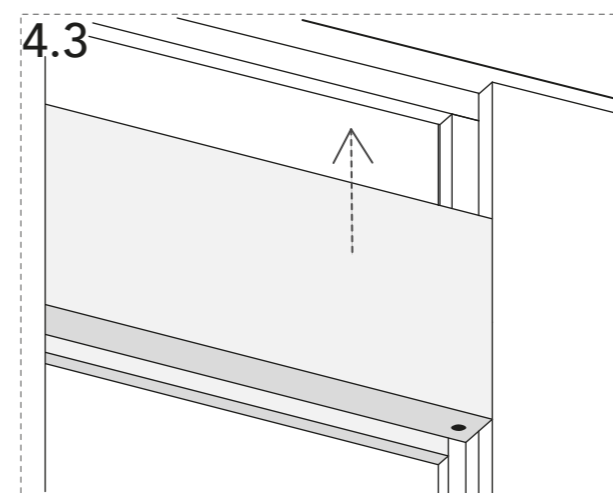


4.2

Fissare i listelli laterali verificandone la planarità.
Fix vertical slats and verify the alignment.

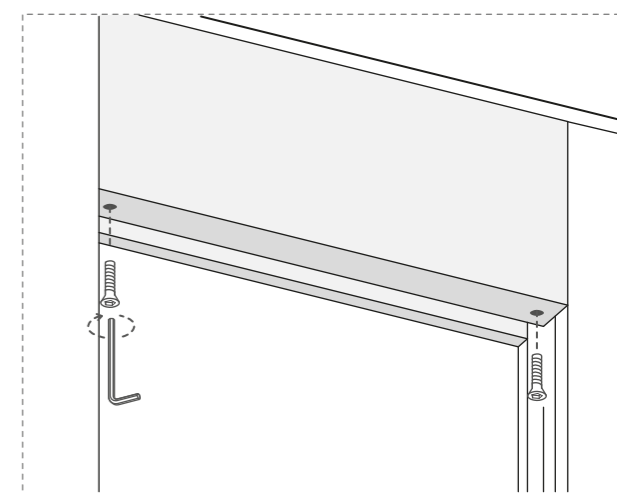


Forare in corrispondenza delle boccole e inserire il pannello.
Predrill in alignment with bushings and insert the over panel.



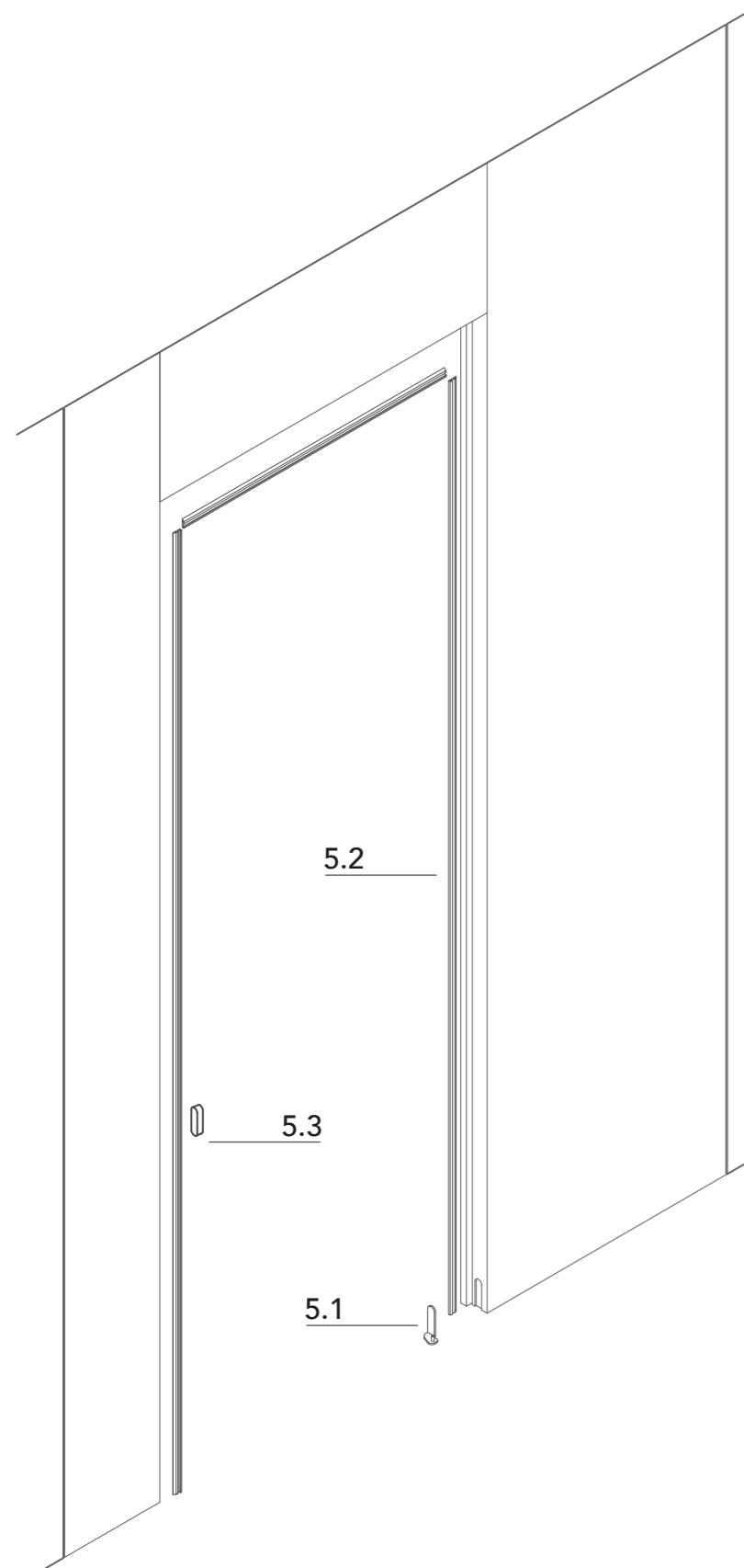
4.3

Far scorrere il pannello lungo i listelli.
Make the panel slide along the tracks.

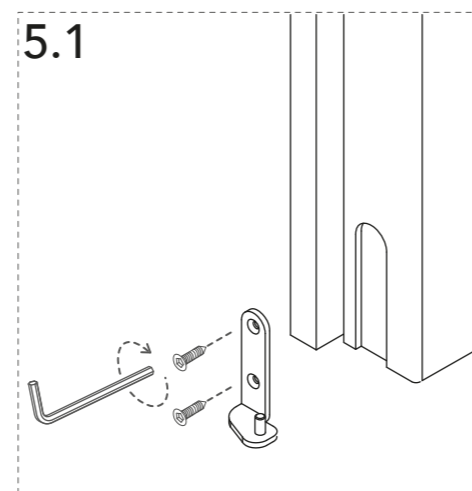


Assicurare il soprapporta con le due viti.
Fix the over door panel with two opposite screws.

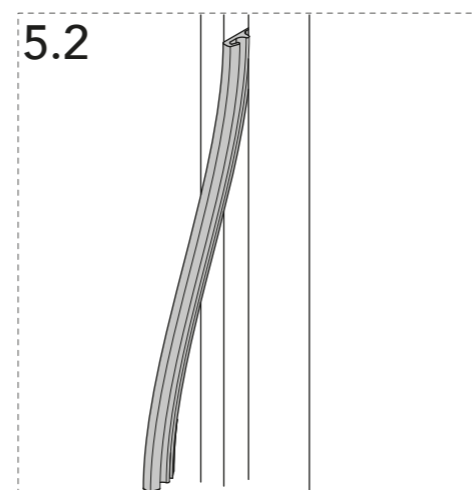
5 installazione del pannello a battente swing panel installation



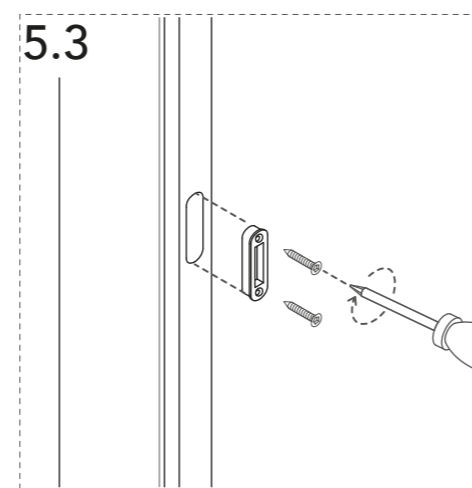
wall&door_



Fissare la cerniera inferiore al pannello fisso.
Screw the lower hinge to the fix panel.

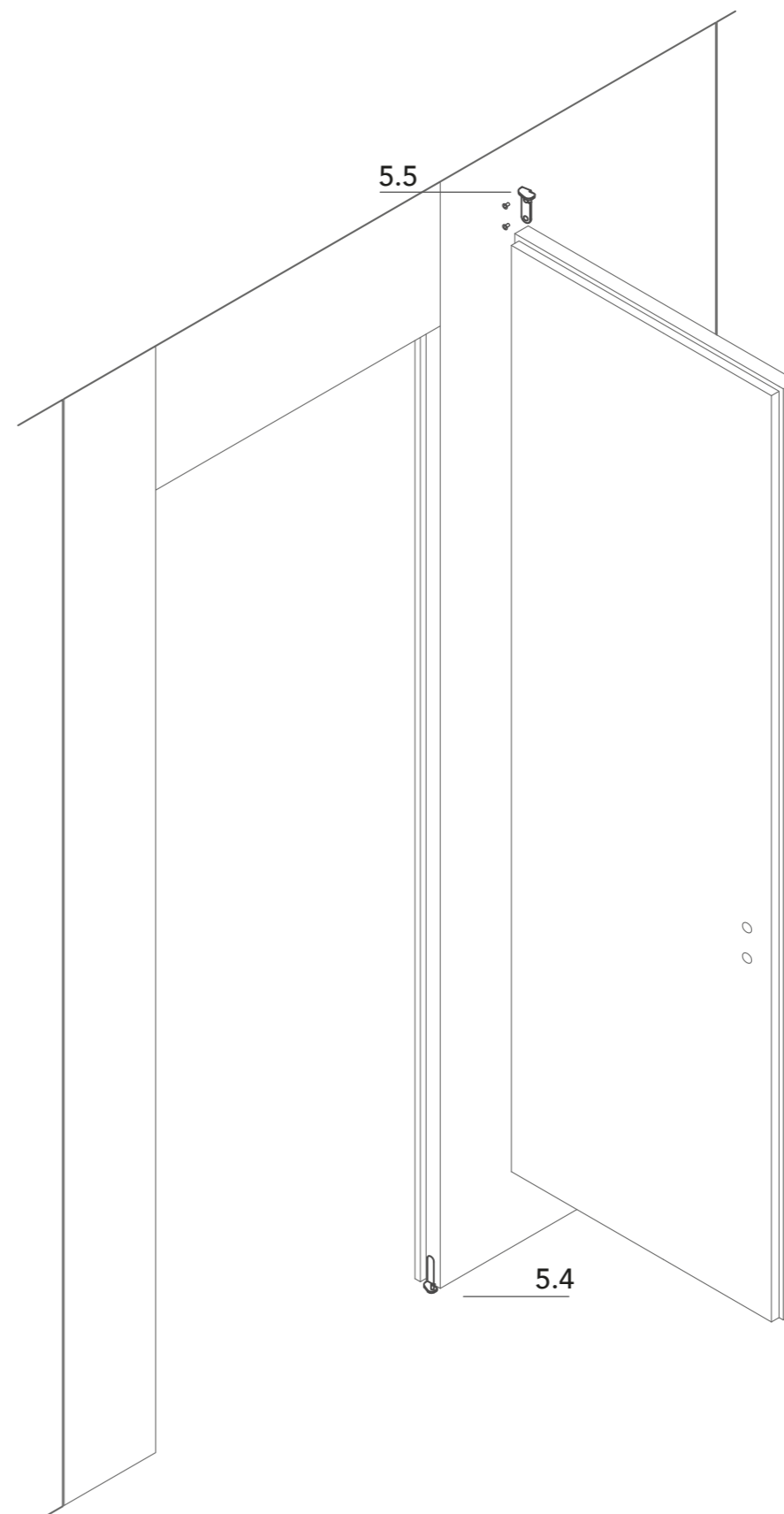


Inserire la guarnizione.
Insert the gasket.

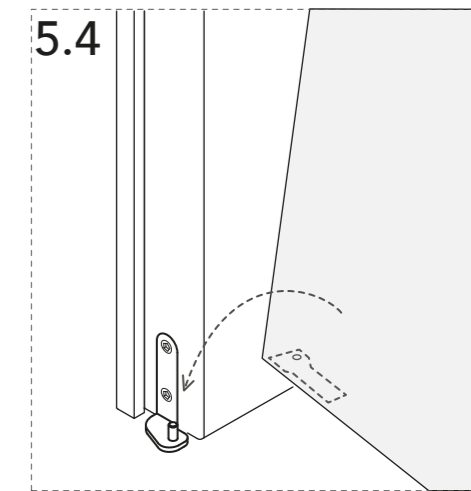


Inserire le bocchetta magnetica.
Insert the magnetic strike.

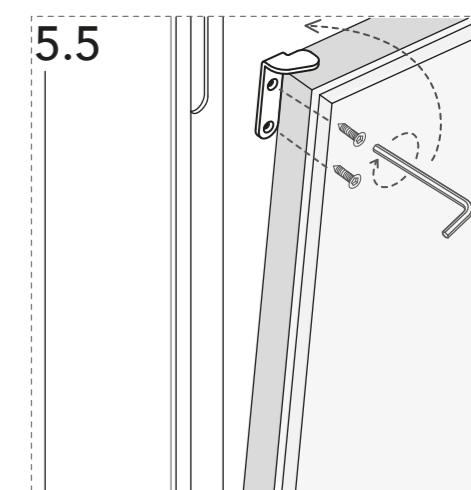
lualdi 7



wall&door_



Posizionare l'anta sulla cerniera inferiore.
Set the door panel on the lower hinge.

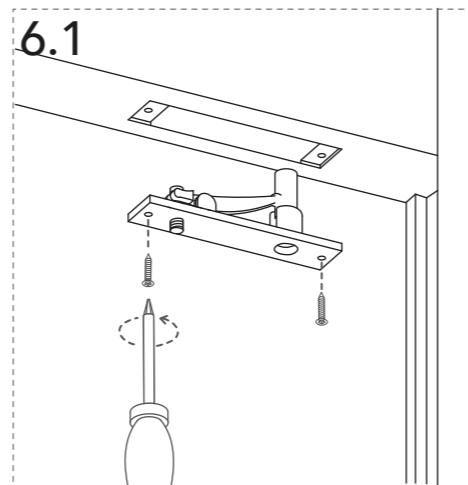
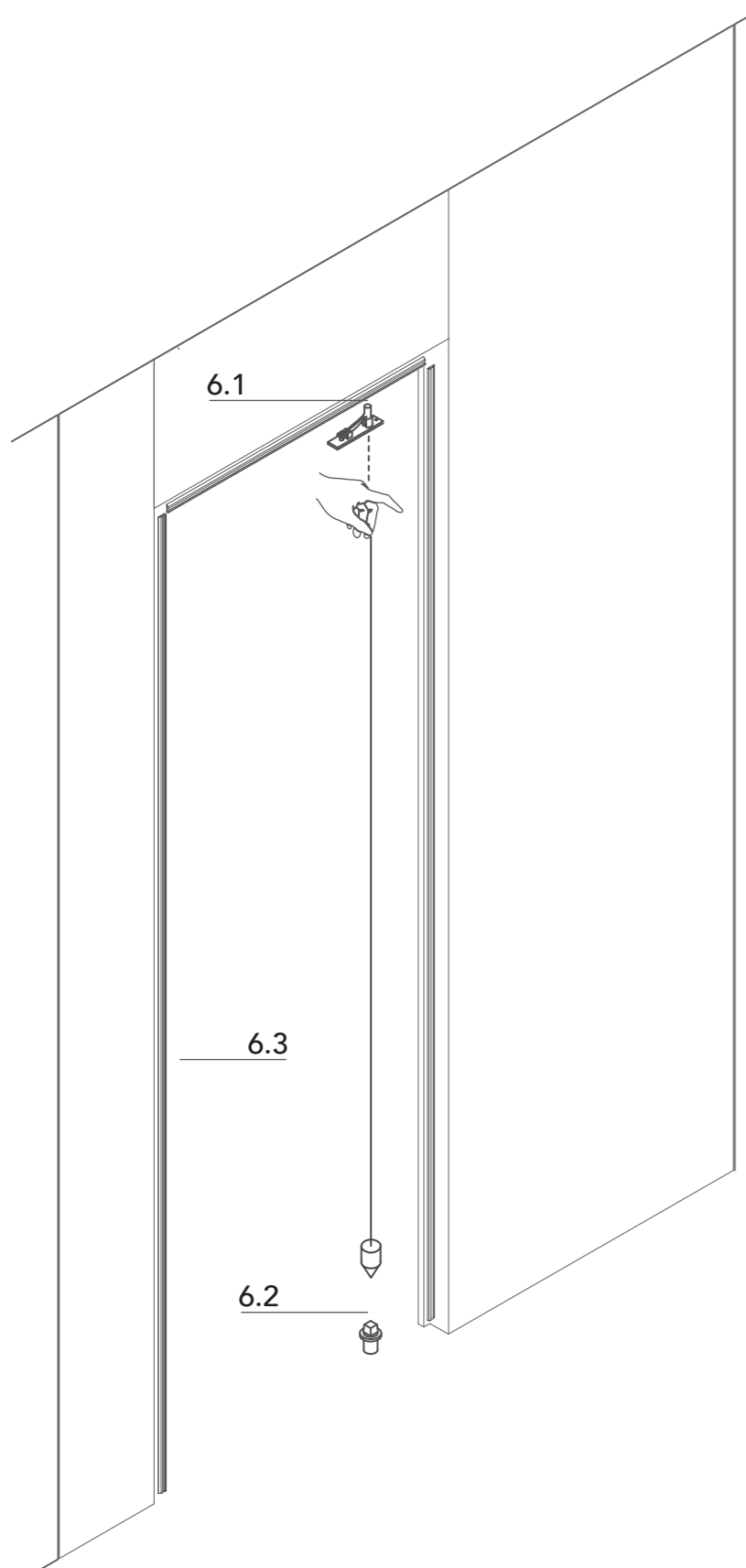


Infilare la cerniera superiore nell'anta e avvitare.
Insert the upper hinge in the panel and screw.

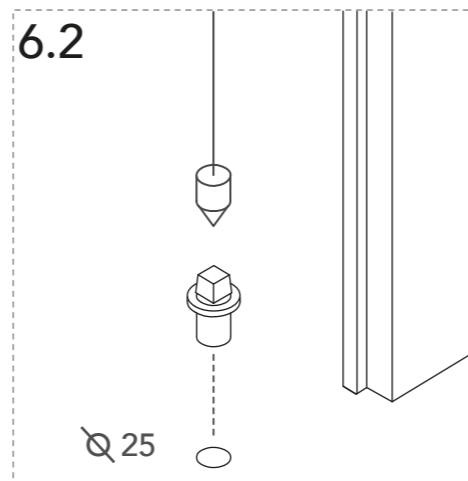
lualdi 8

6 installazione del pannello a bilico

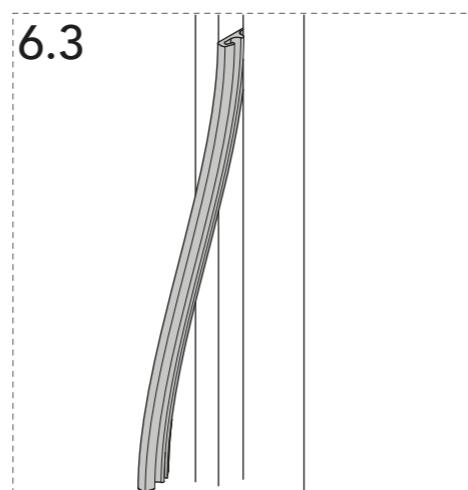
pivoting panel installation



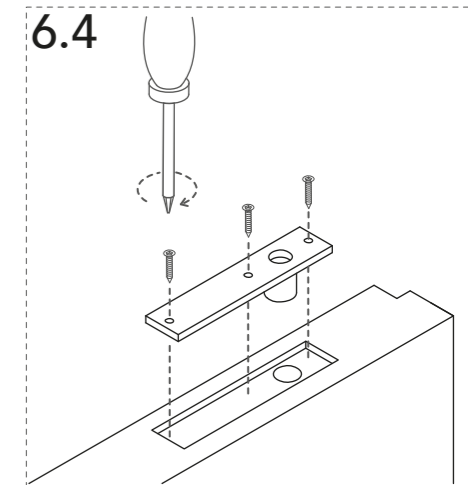
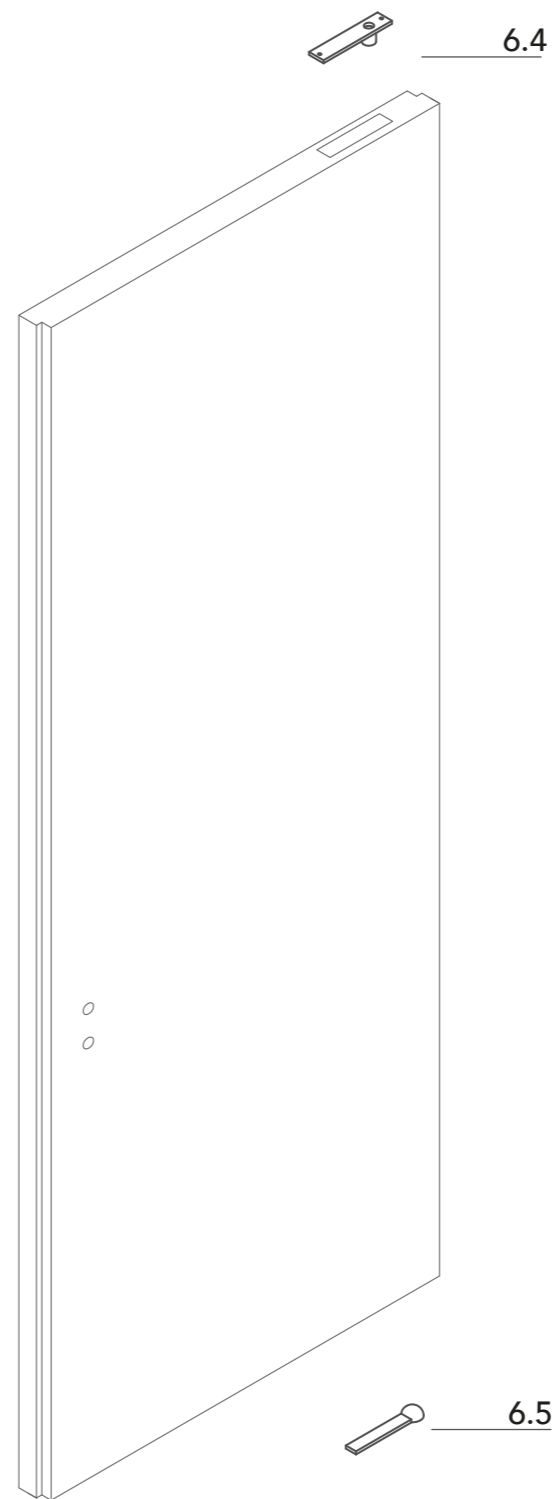
6.1 Fissare al traverso il pivot saliscendi.
Fix up-and-down pivot in the upper header.



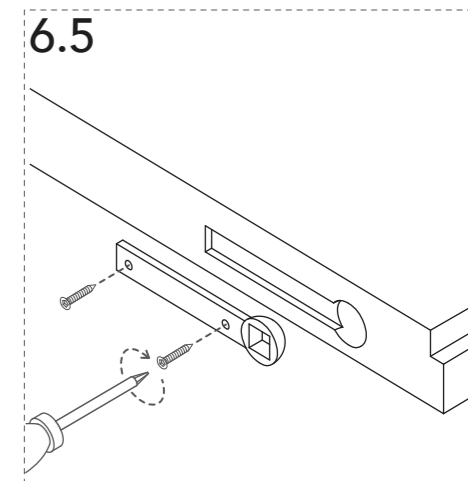
6.2 Predisporre il perno a pavimento.
Fix floor pin.



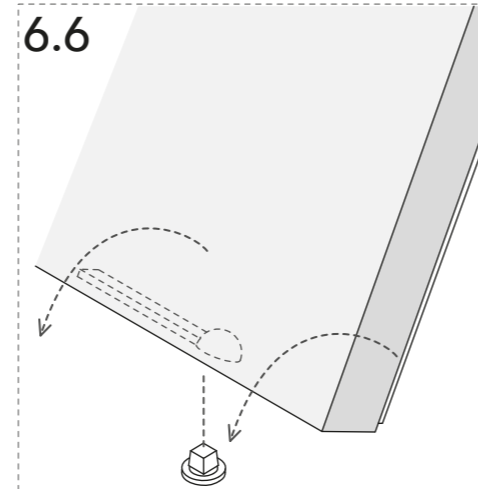
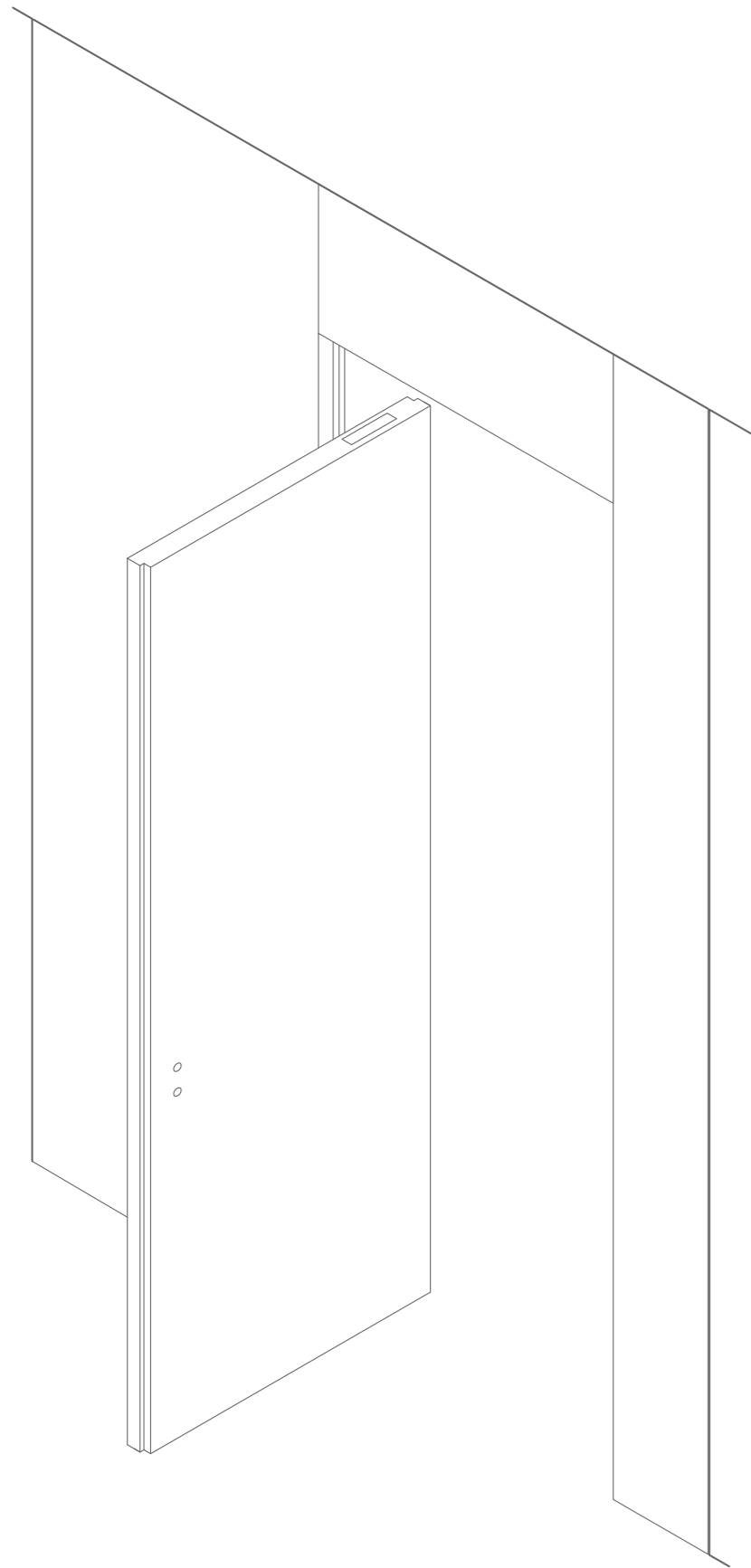
6.3 Inserire la guarnizione.
Insert the gasket.



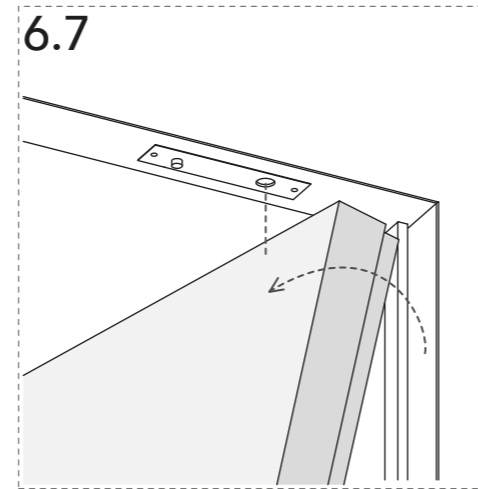
6.4 Inserire le cerniera superiore nell'anta e avvitare.
Insert the upper hinge in the panel and screw.



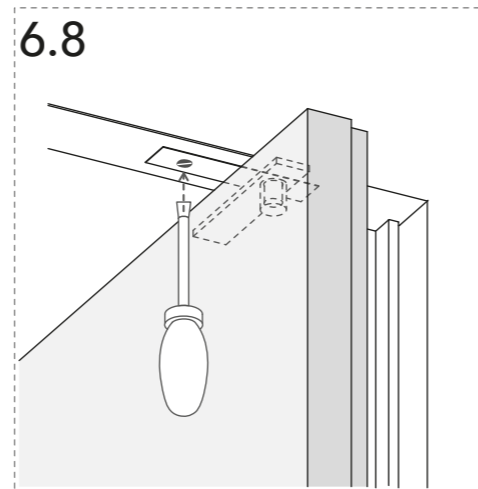
6.5 Inserire le cerniera inferiore nell'anta e avvitare.
Insert the bottom hinge in the panel and screw.



6.6
Posizionare l'anta sul perno inferiore.
Set the door panel on the lower pin.

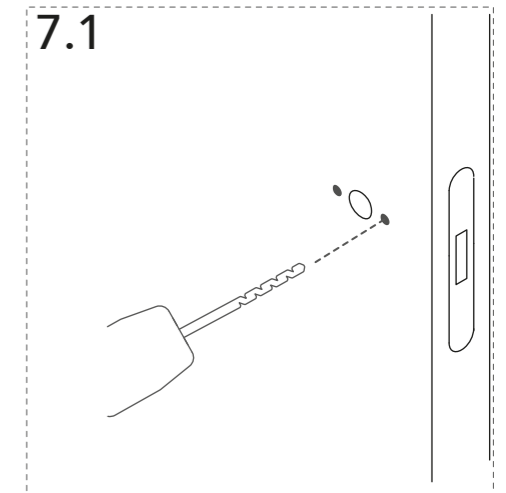
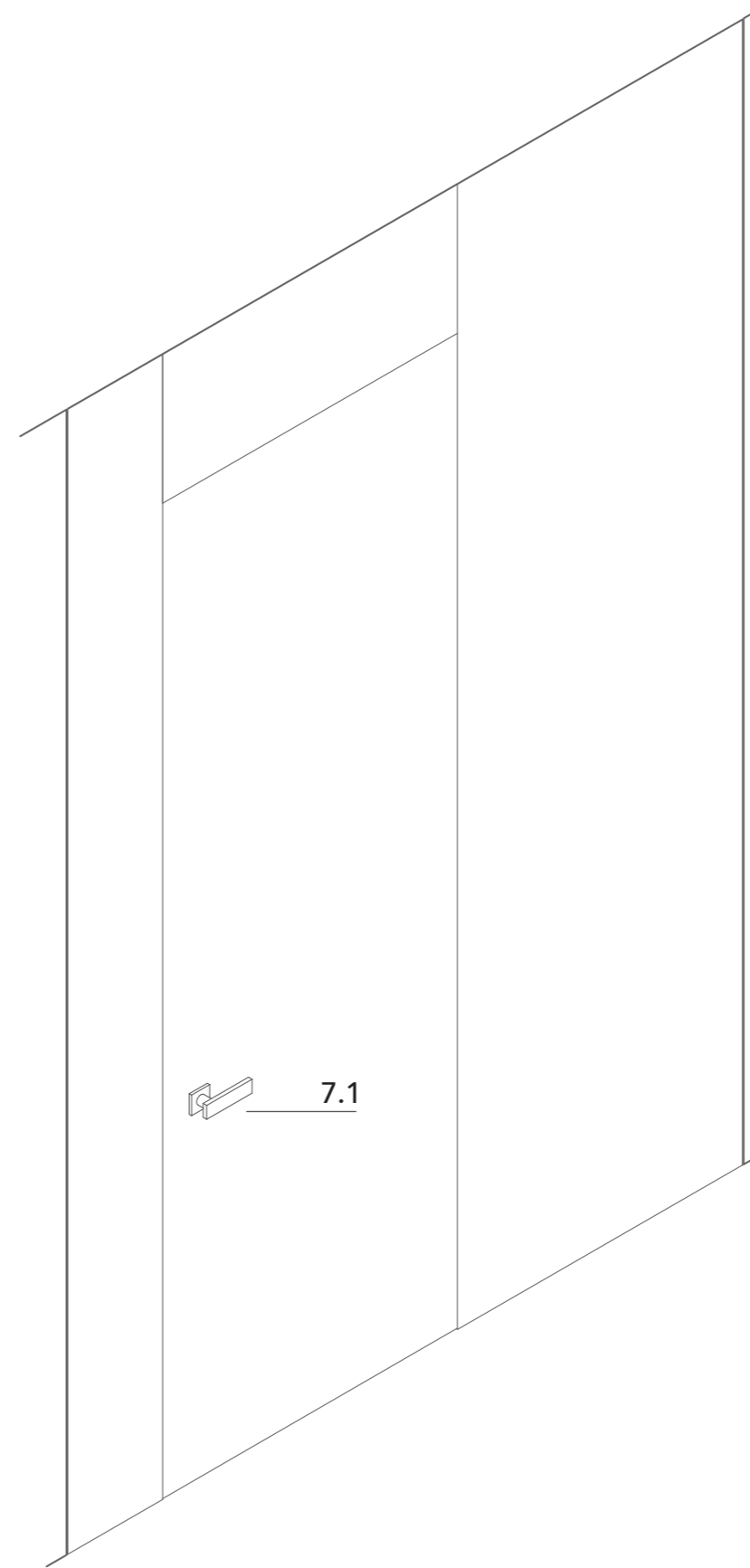


6.7
Avvicinare l'anta al pivot superiore.
Move door panel near upper pivot.

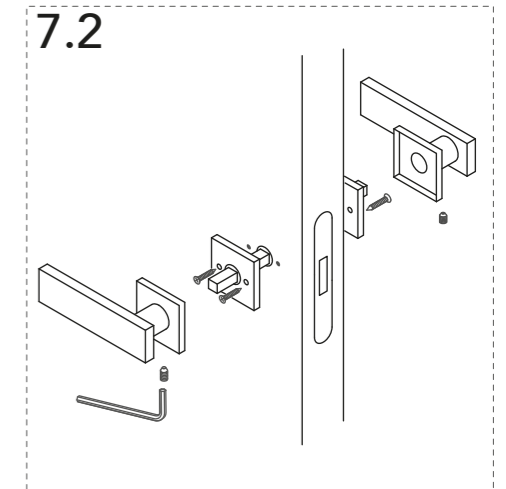


6.8
Assicurare l'anta regolando il perno saliscendi.
Fasten the panel with up-and-down pivot regulation.

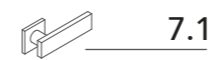
7 montaggio della maniglia handle installation



7.1
Forare l'anta prima di avvitare la sottoresetta.
Pre-drill the panel before screw the handle support.



7.2



Lualdi S.p.A.

via Kennedy
20010 Marcallo con Casone (Milano)
tel. +39 02 943630 00
www.lualdi.com
info@lualdi.com

Showroom:

Milano

Foro Buonaparte 74
20121 Milano
tel. +39 02 8052445
showroom@lualdi.com

Miami

318 NE 80 Terrace North
Miami Florida, FL 33138
tel. +1 305 5764333
infomiami@lualdi.us

New York

584 Broadway, Suite 1005
New York, NY 10012
tel. +1 212 3344544
infony@lualdi.us