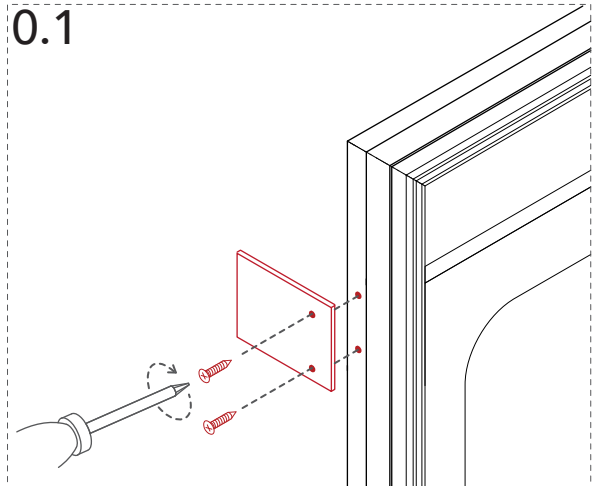
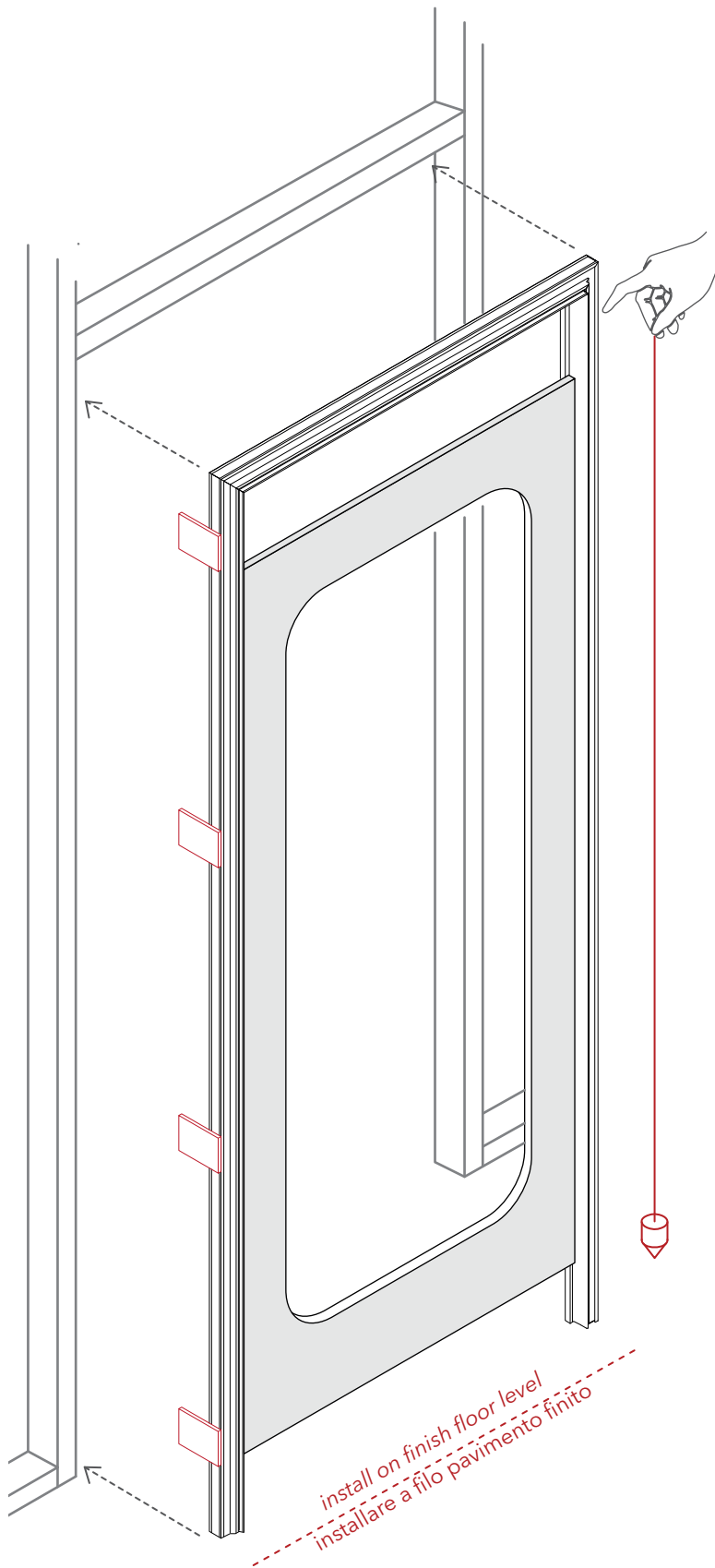


compass 55_

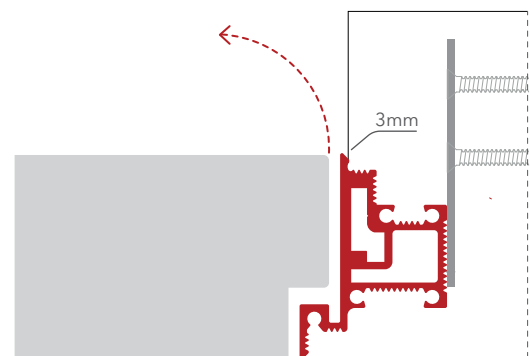
O

fissaggio del telaio su cartongesso
jamb fixing on drywall

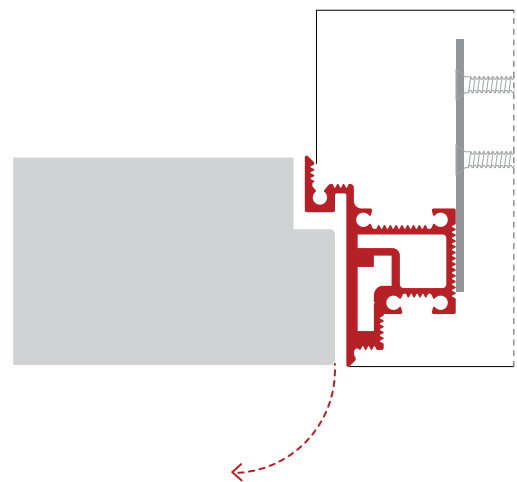


Fissare le zanche al telaio.
Fix the brackets on the jamb.

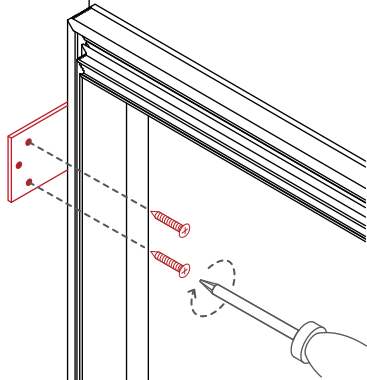
Complanare lato a spingere.
Jamb flush with wall on push side.



Complanare lato a tirare.
Jamb flush with wall on pull side.

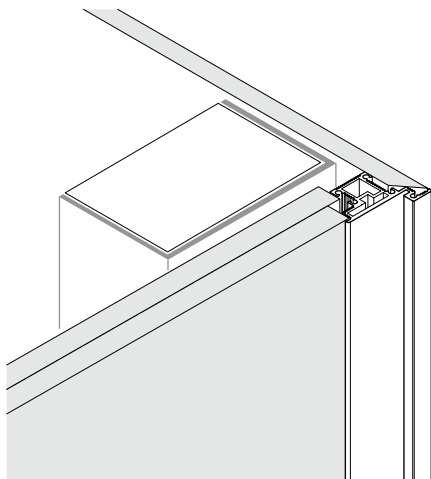


0.2



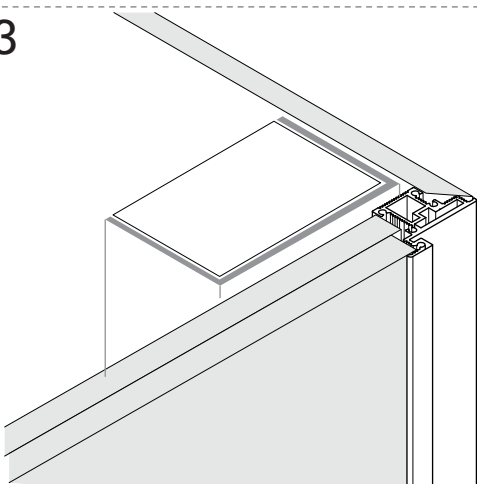
Fissare il telaio con le zanche ai montanti.
Fix the jamb brackets to drywall beams with screws.

0.3

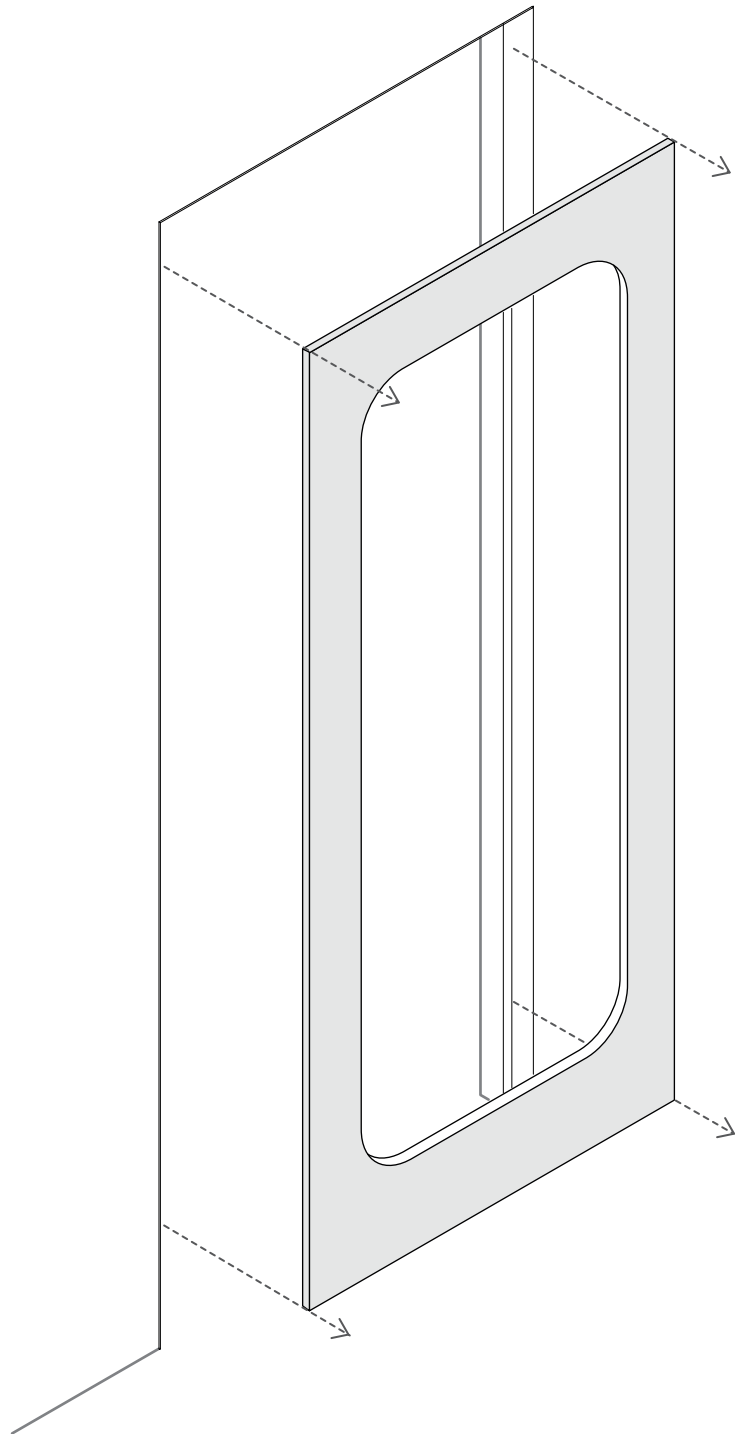


Predisposizione complanare lato spingere.
Jam set-up flush with push side

0.3



Predisposizione complanare lato tirare.
Jam set-up flush with pull side

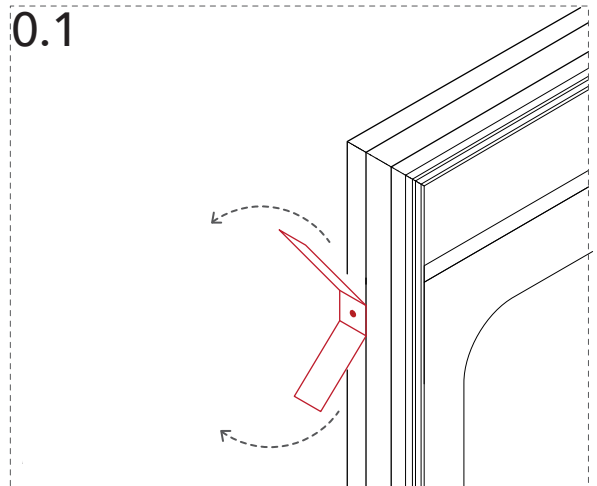
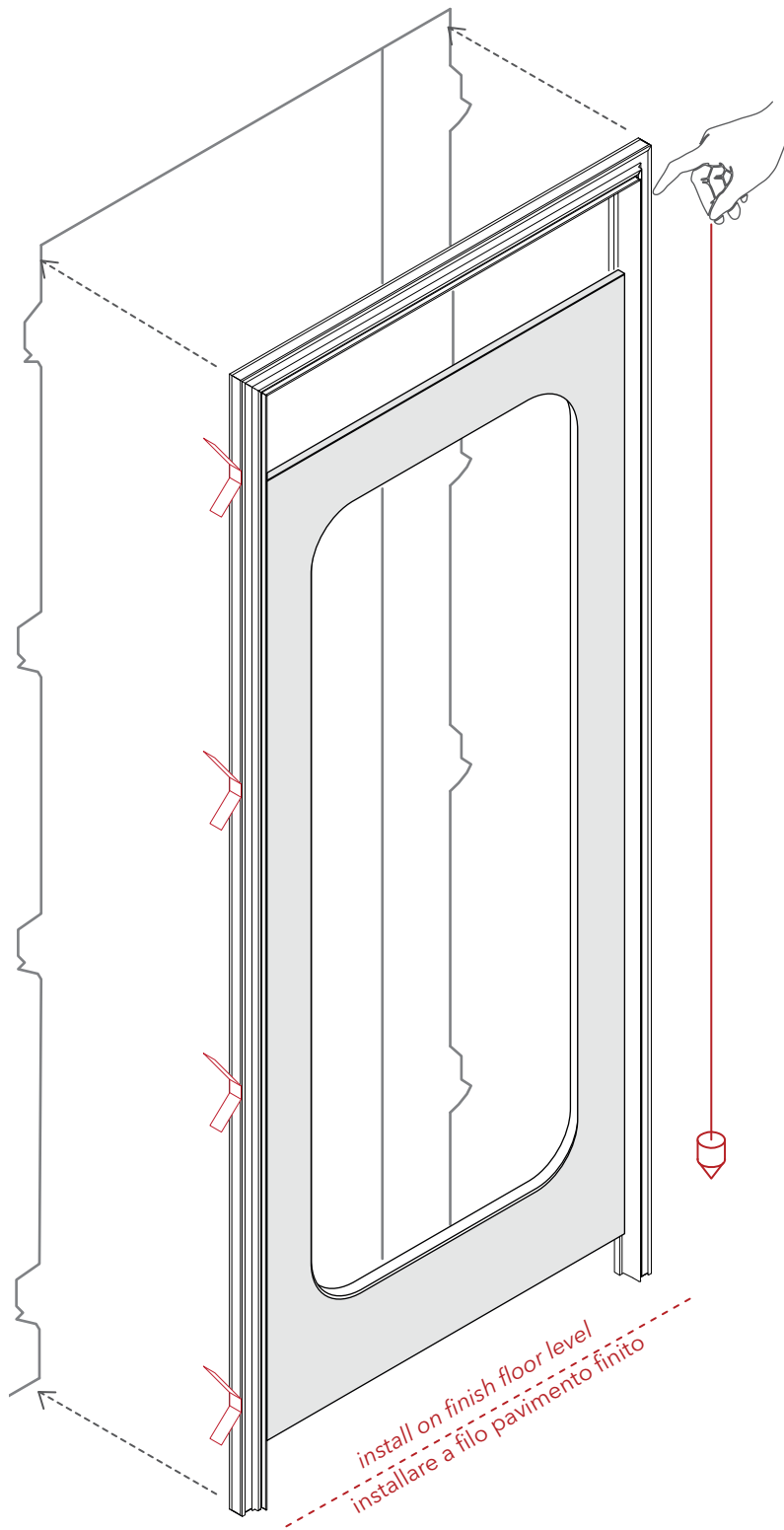


0.4

Rimuovere l'irrigidimento solo dopo aver ultimato e verificato la corretta installazione del telaio.
Remove the spacer only when the correct installation is verified

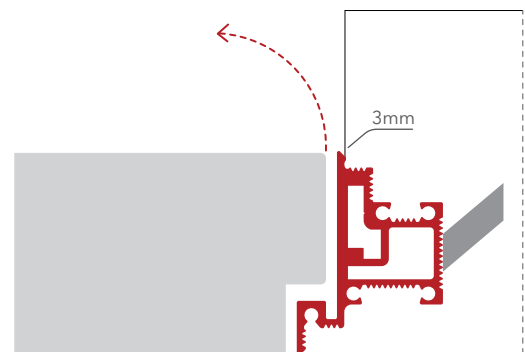
O

fissaggio del telaio su **muratura**
jamb fixing on **brickwall**

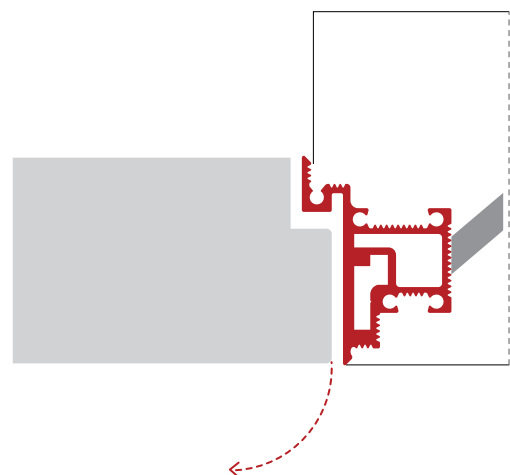


Piegare le zanche fissate al telaio.
Fold the brackets on the jamb.

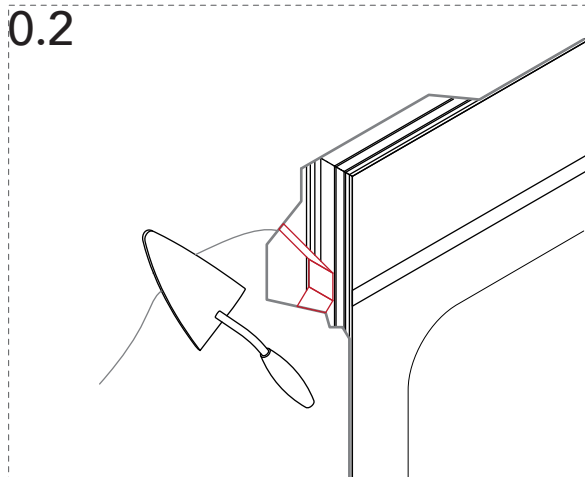
Complanare lato a spingere.
Jamb flush with wall on push side.



Complanare lato a tirare.
Jamb flush with wall on pull side.

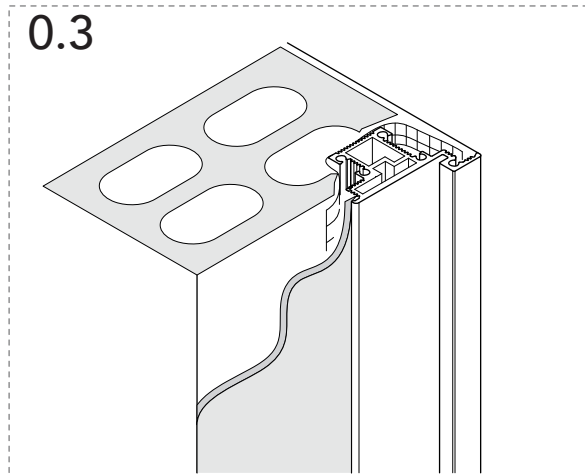


0.2



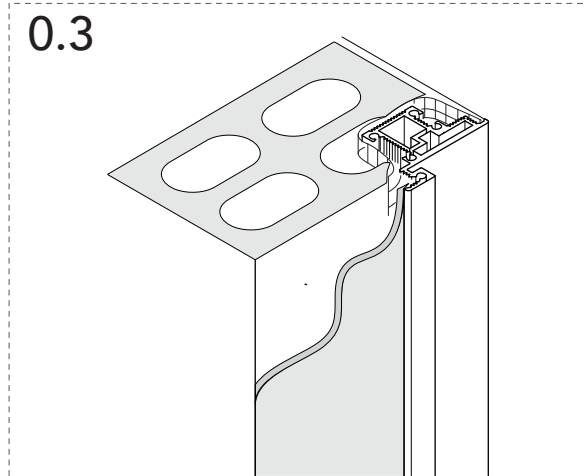
Inserire il telaio e cementare.
Insert the jamb and cement up.

0.3

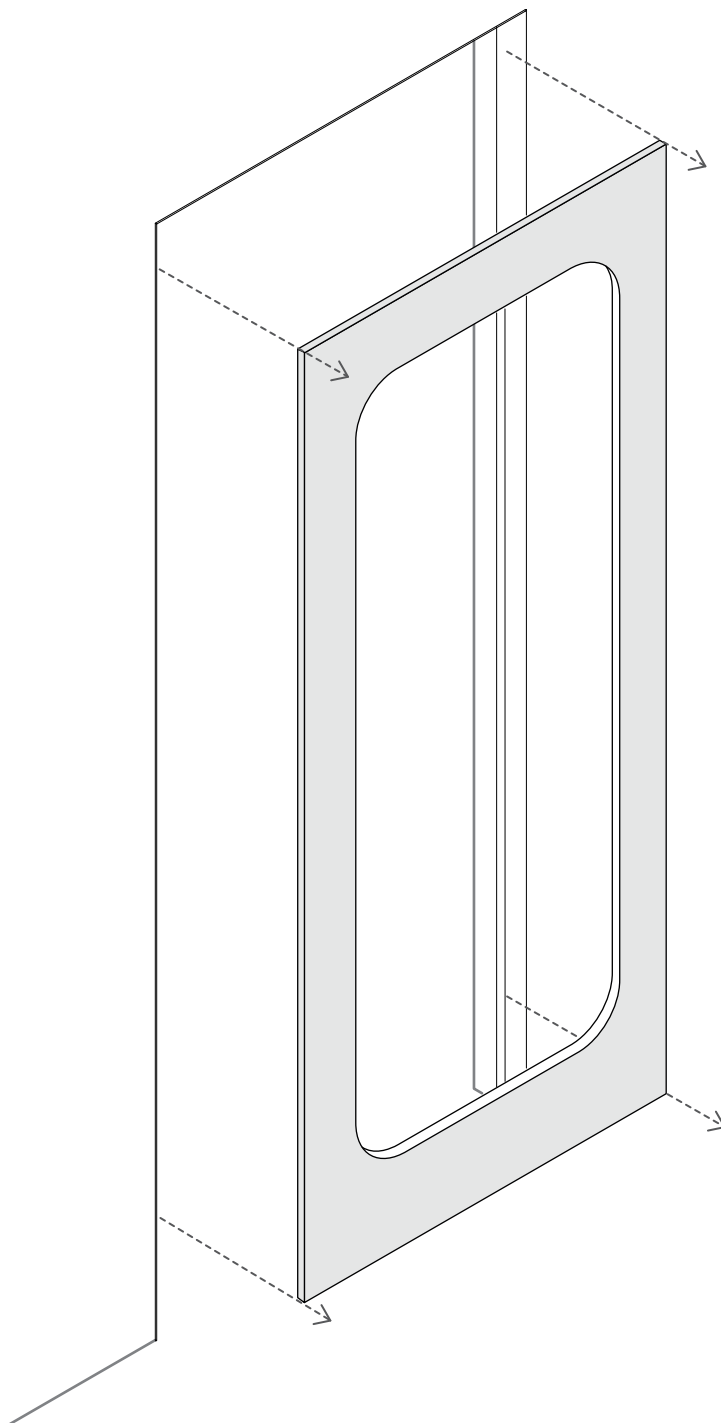


Predisposizione complanare lato spingere.
Jamb set-up flush with push side

0.3



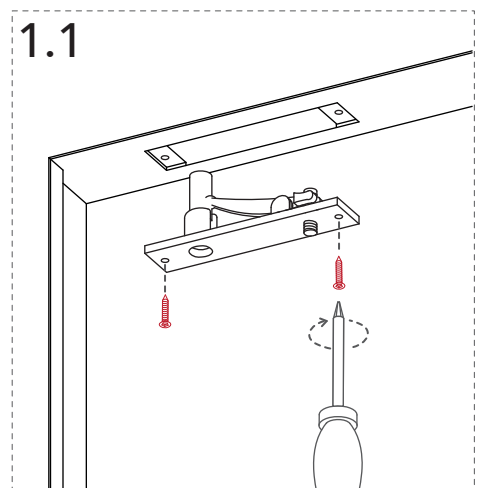
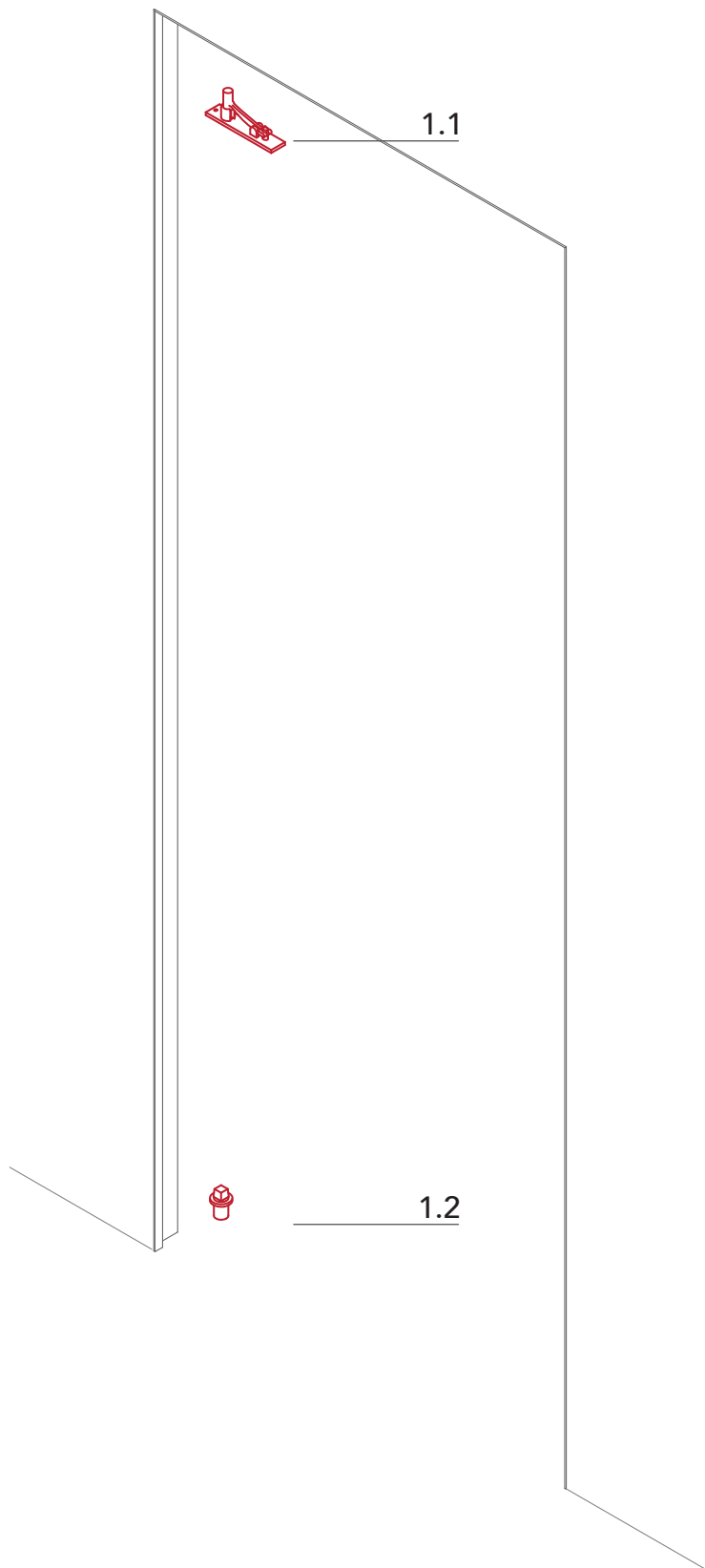
Predisposizione complanare lato a tirare.
Jamb set-up flush with pull side



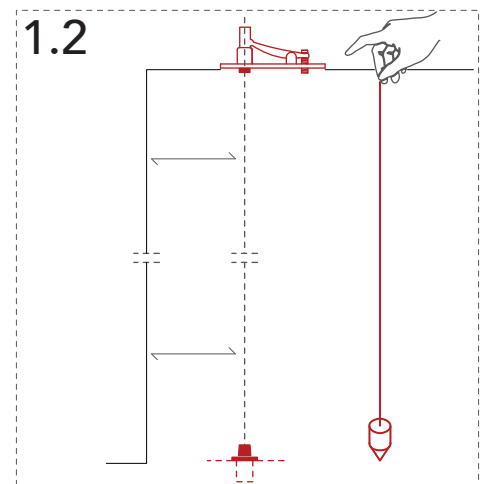
0.4

Rimuovere l'irrigidimento solo dopo aver ultimato e verificato la corretta installazione del telaio.
Remove the spacer only when the correct installation is verified

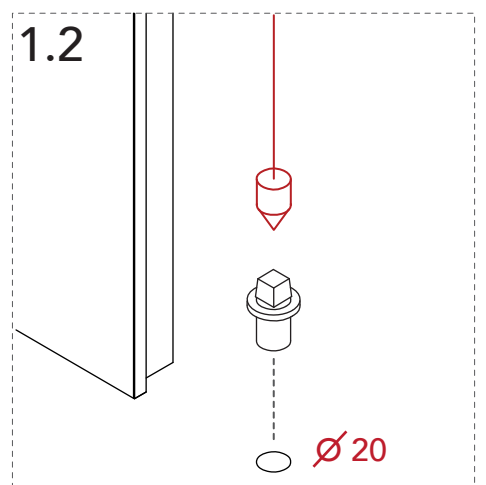
1 preparazione della ferramenta nello stipite *jamb hardware arrangement*



1.1
Fissare al traverso il pivot saliscendi.
Fix up-and-down pivot in the upper header.

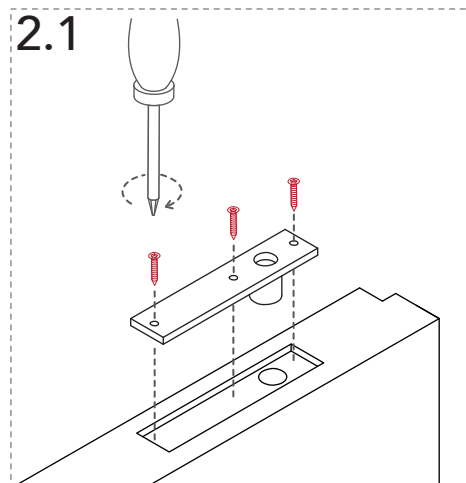
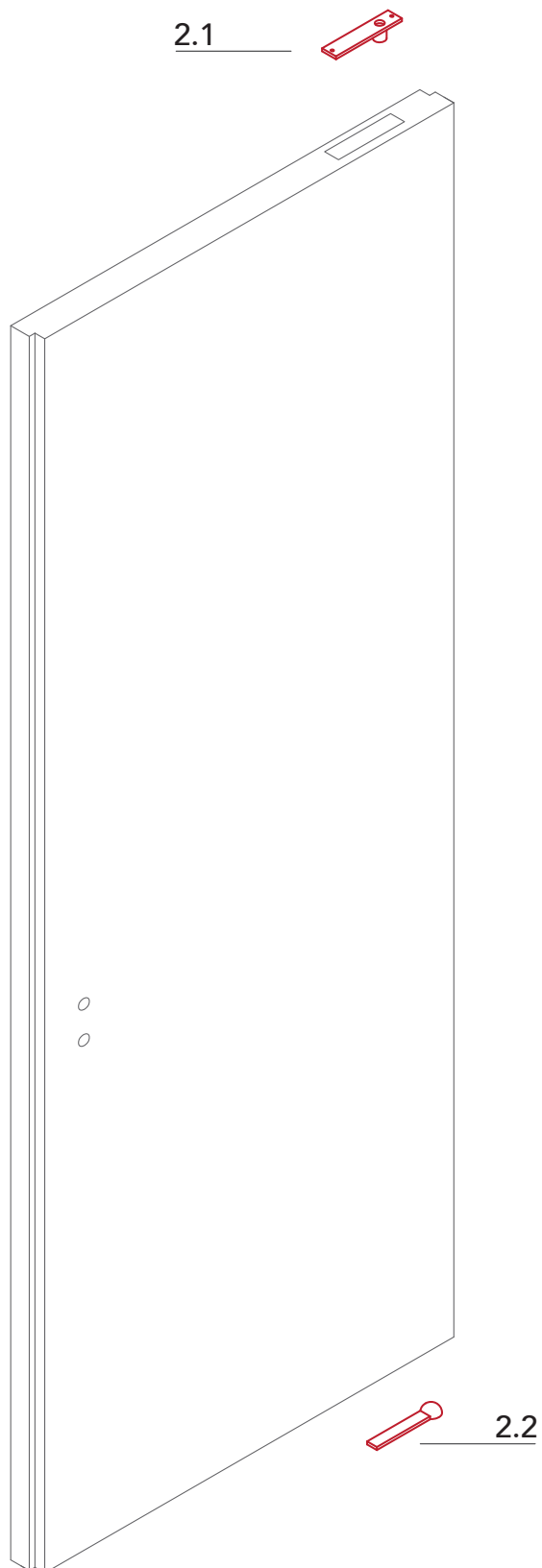


1.2
Posizionare il perno utilizzando il filo a piombo.
Set-up the floor pin using plumb-line.

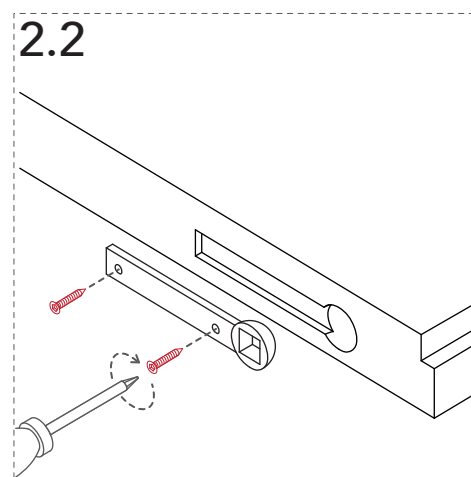


1.2
Predisporre il perno a pavimento.
Fix floor pin.

2 preparazione della ferramenta nell'anta *panel hardware arrangement*

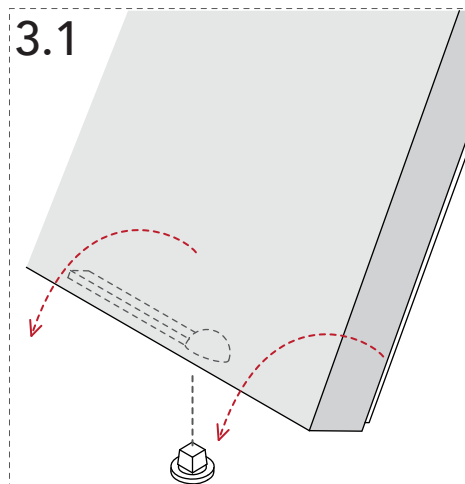
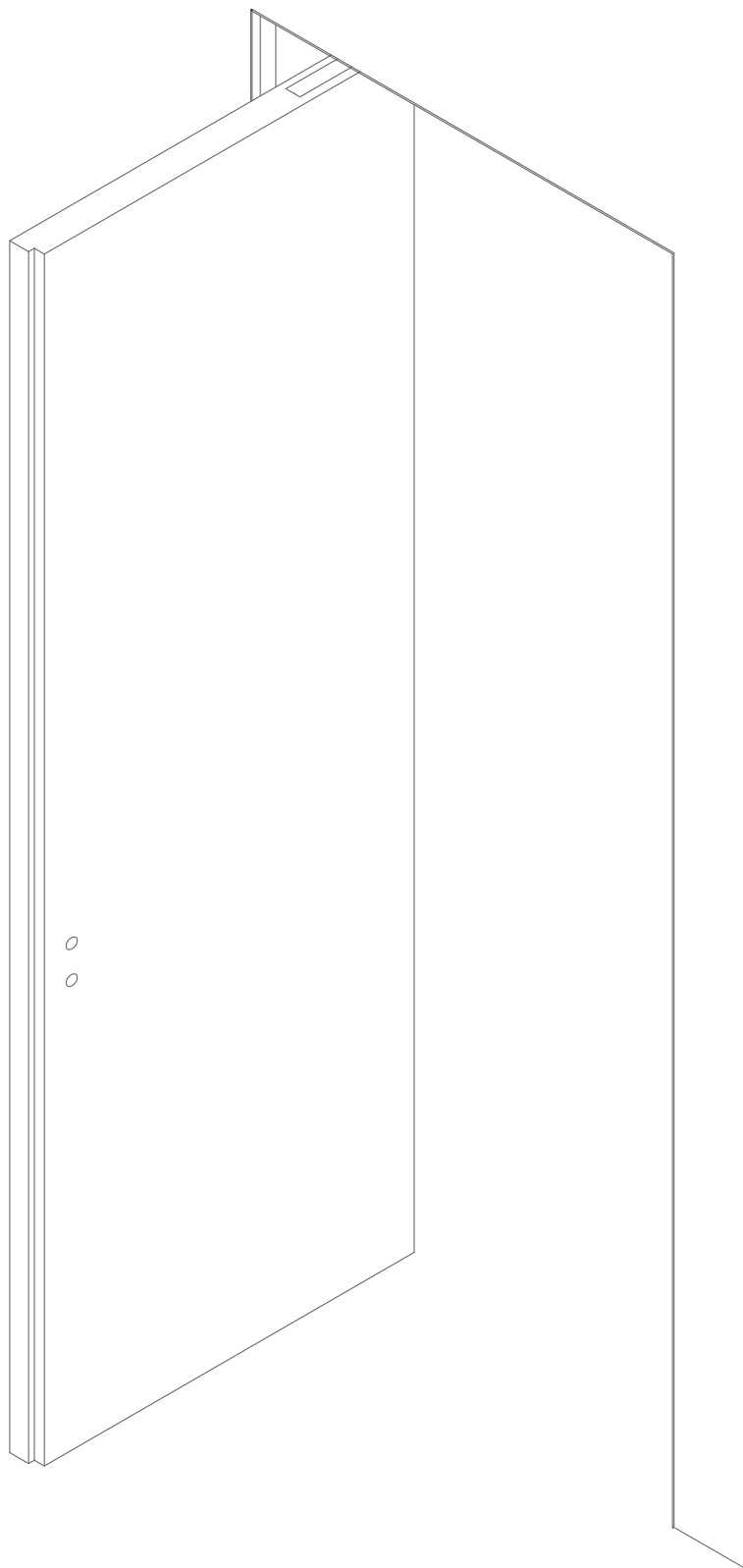


Inserire le cerniera superiore nell'anta e avvitare.
Insert the upper hinge in the panel and screw.

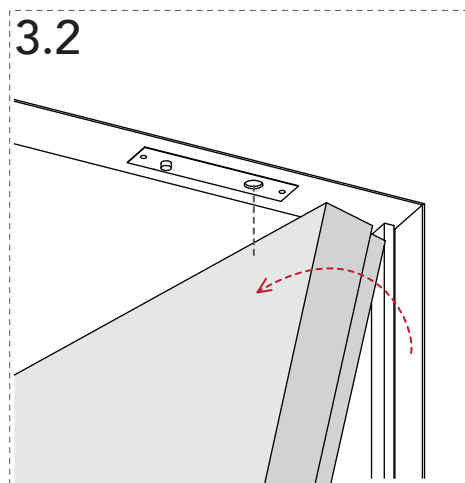


Inserire le cerniera inferiore nell'anta e avvitare.
Insert the bottom hinge in the panel and screw.

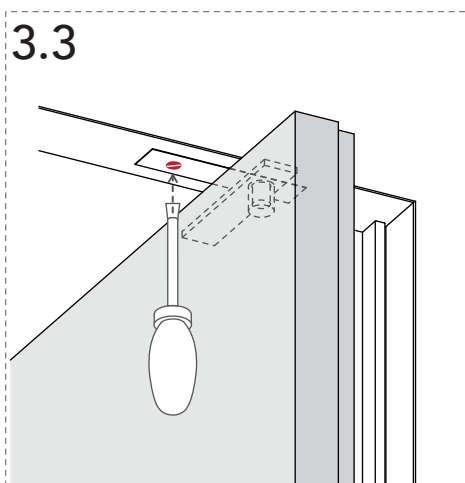
3 montaggio dell'anta *door panel assembly*



3.1
Posizionare l'anta sul perno inferiore.
Set the door panel on the lower pin.

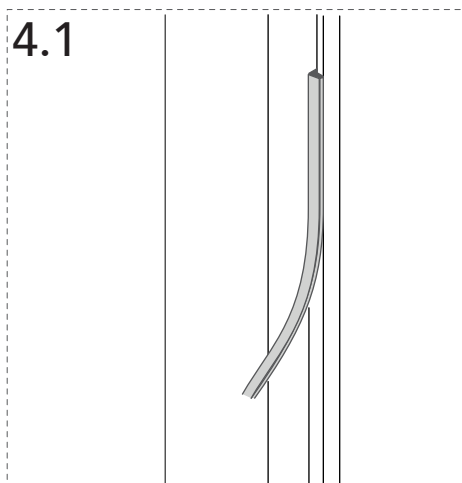
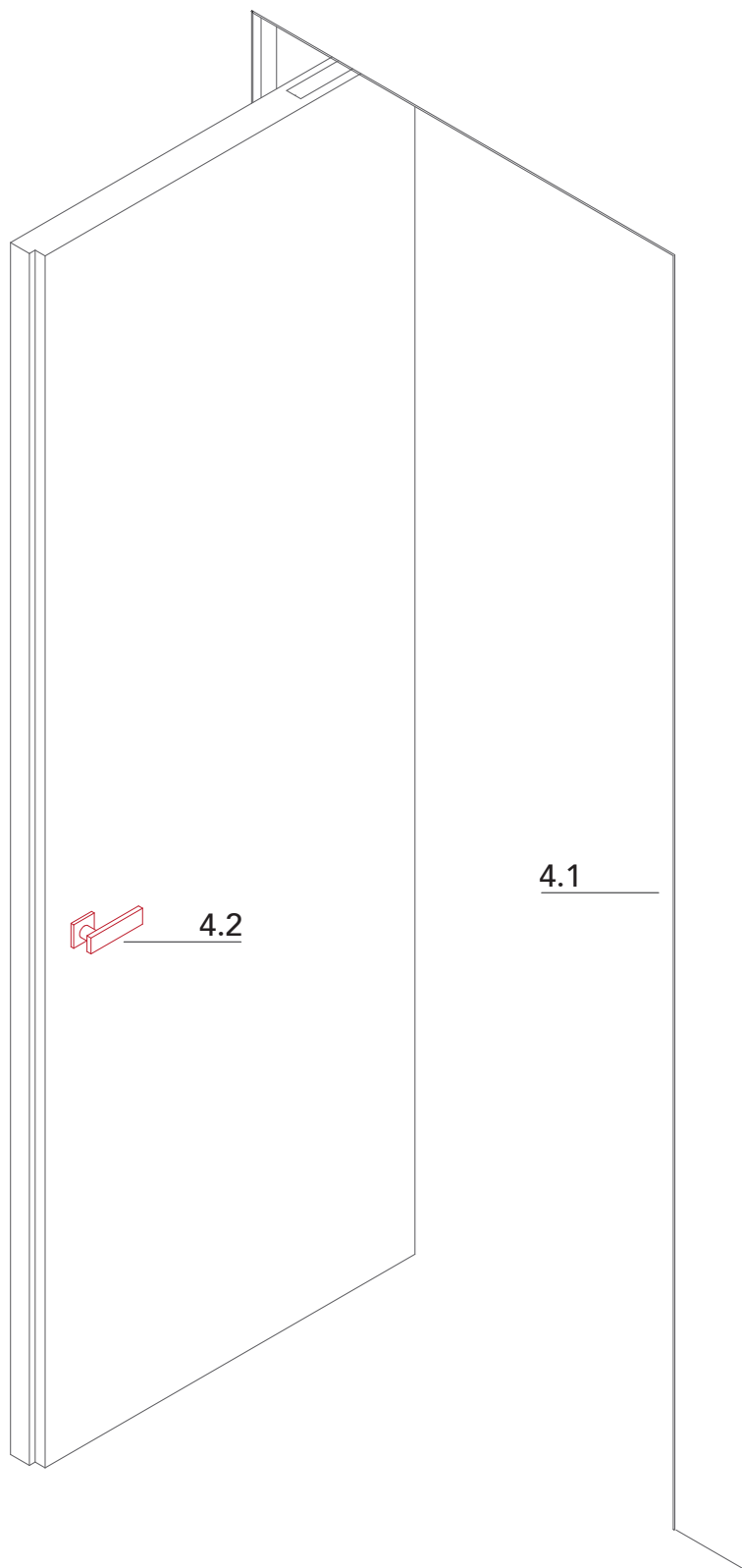


3.2
Avvicinare l'anta al pivot superiore.
Move door panel near upper pivot.

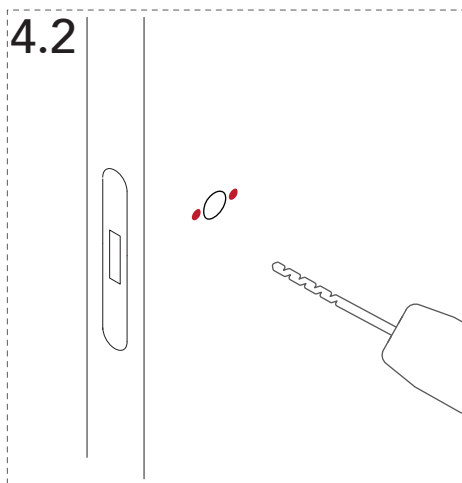


3.3
Assicurare l'anta regolando il perno saliscendi.
Fasten the panel with up-and-down pivot regulation.

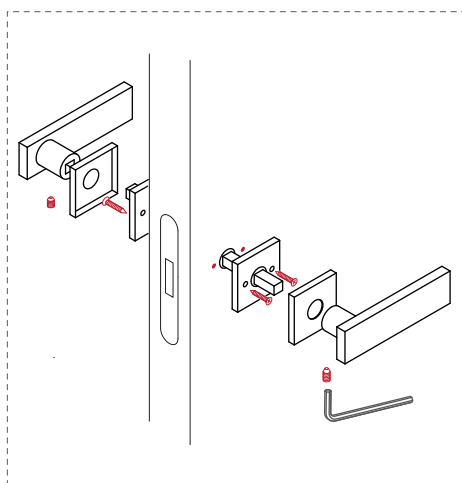
4 montaggio della maniglia e degli accessori handle and accessories installation



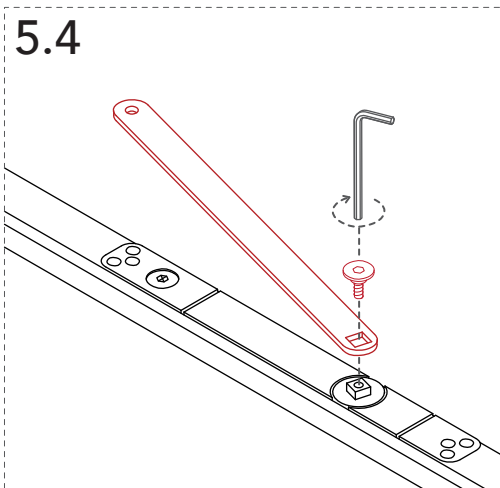
4.1
Inserire la guarnizione.
Insert the gasket.



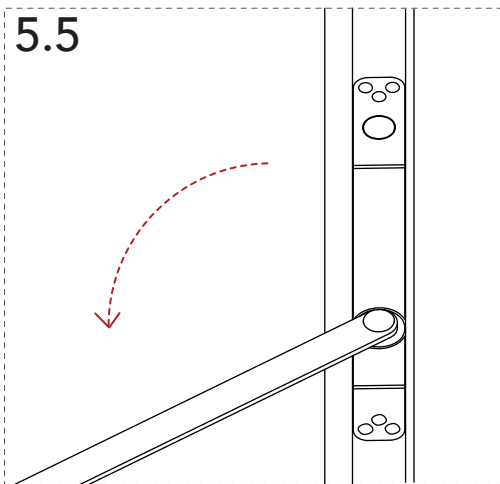
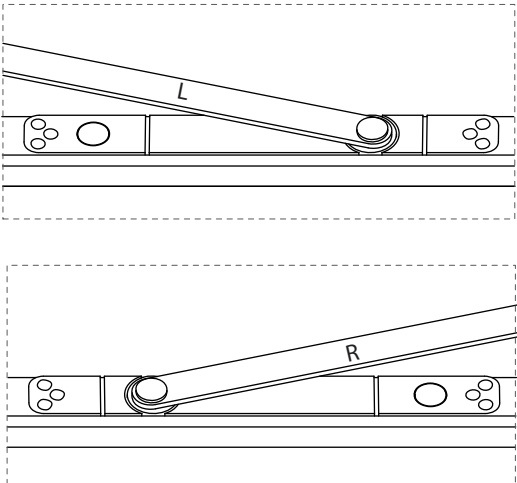
4.2
Forare l'anta prima di avvitare la sottoresetta.
Predrill the panel before screw the handle support.



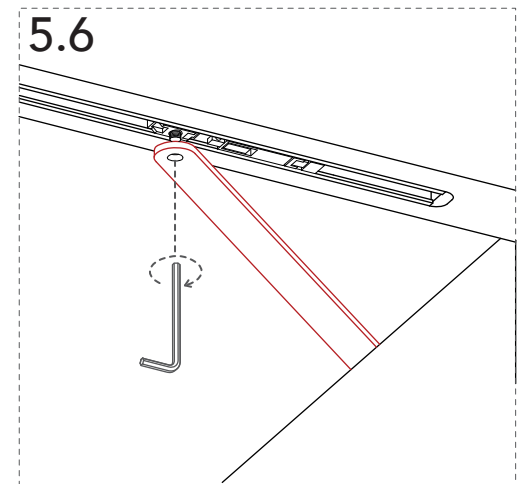
Installare la maniglia.
Install the handle.



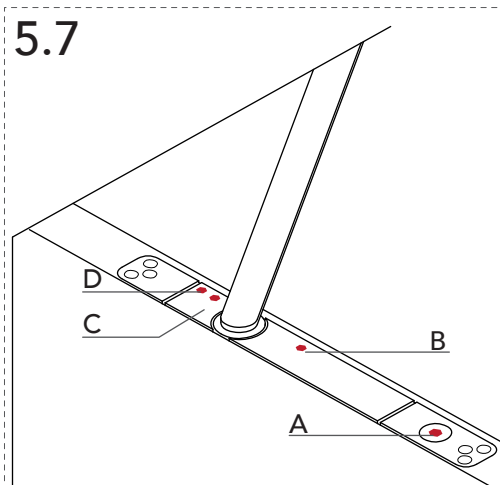
Avvitare il braccio alla pompa.
Fix the arm to the door closer body.



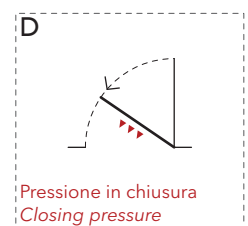
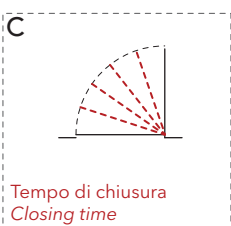
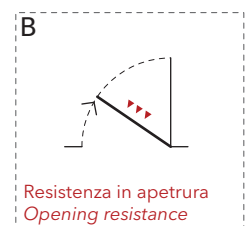
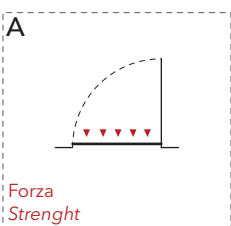
Caricare il chiudiporta.
Wind the door closer.



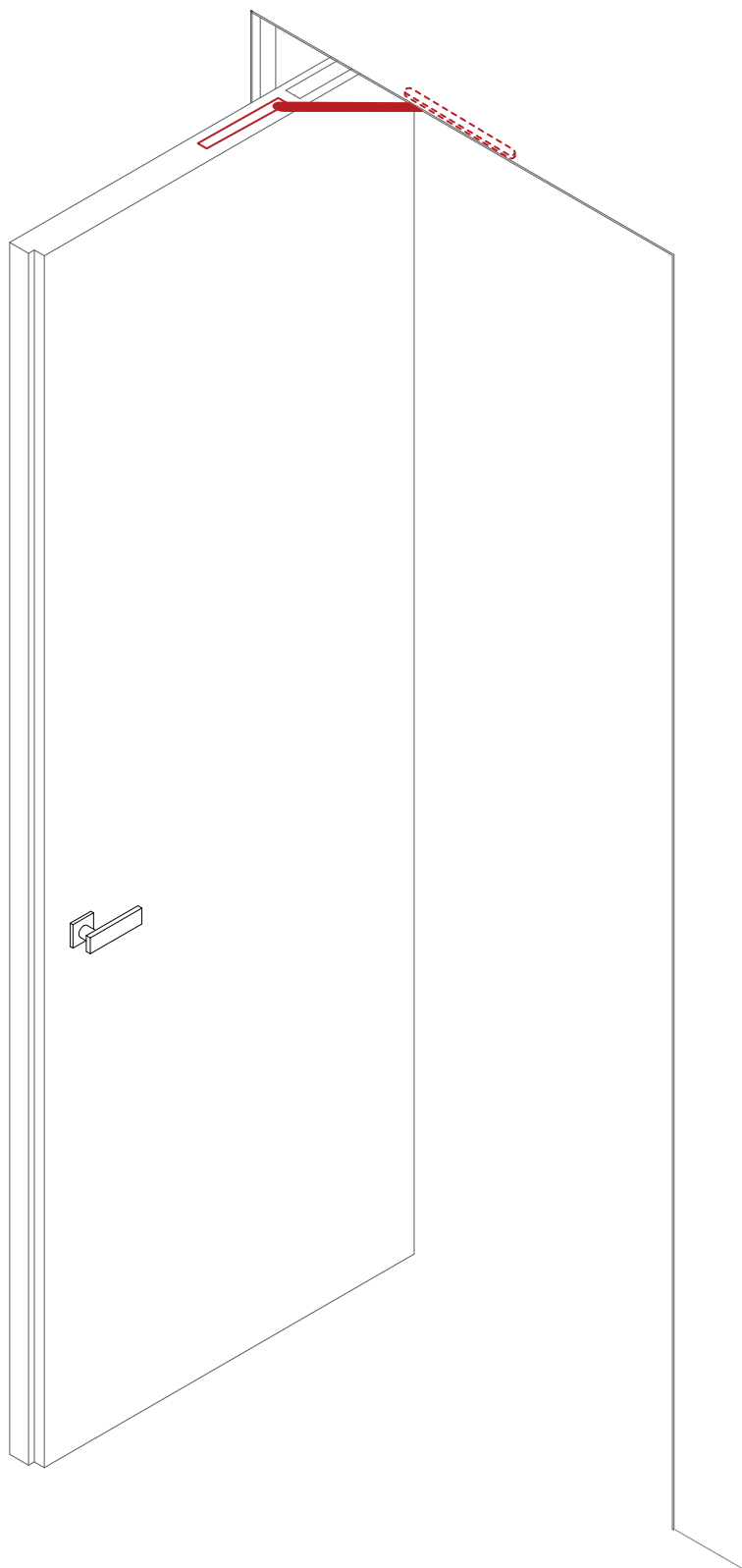
Avvitare il braccio al perno della guida.
Screw the arm to the track pin.



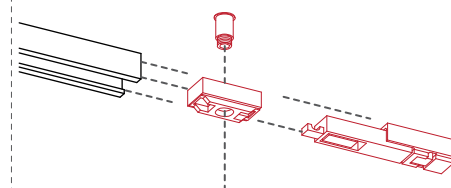
Reagolare il chiudiporta.
Calibrate the door closer.



5 **montaggio del chiudiporta (se previsto)** *door closer installation (when provided)*

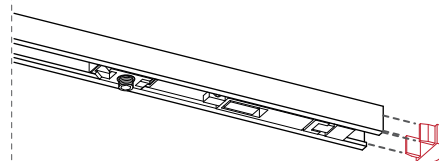


5.1



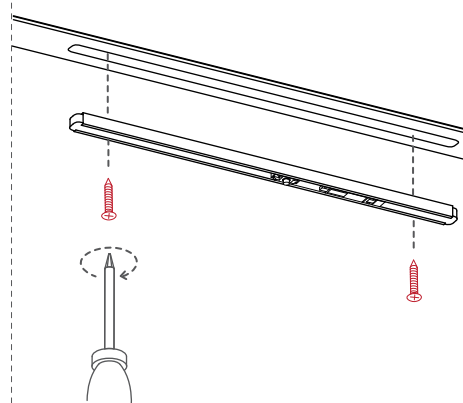
Inserire la ferramenta nella guida.
Insert the hardware in the track.

5.2



Inserire il tappo.
Insert the finishing cap.

5.3



Avvitare la guida nella fresata del traverso.
Screw the track to the header groove.

Lualdi S.p.A.

via Kennedy
20010 Marcallo con Casone (Milano)
tel. +39.02.9789248
fax +39.02.97289463
www.lualdi.com
info@lualdi.com

showroom:

Milano

foro Buonaparte, 74
20121 Milano
tel. +39.02.8052445
fax +39.02.8052251
showroom@lualdi.com

Miami

2311 North Miami Avenue
Miami Florida 33127- 4431
Tel. +1.305.4615464
Fax +1.305.4616426
infomiami@lualdi.us

New York

110 Greene Street
Suite 306
New York, NY 10012
Tel. +1.212.334.4544
Fax +1.212.334.4618
infony@lualdi.us