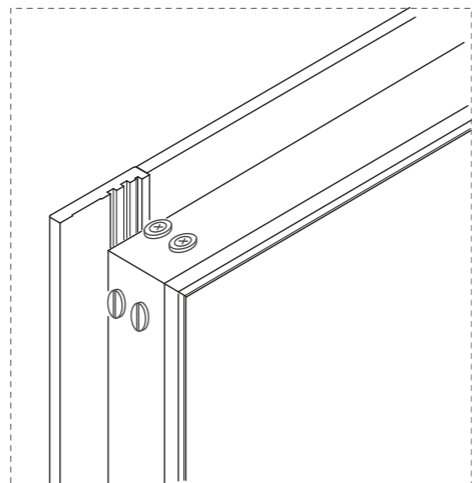
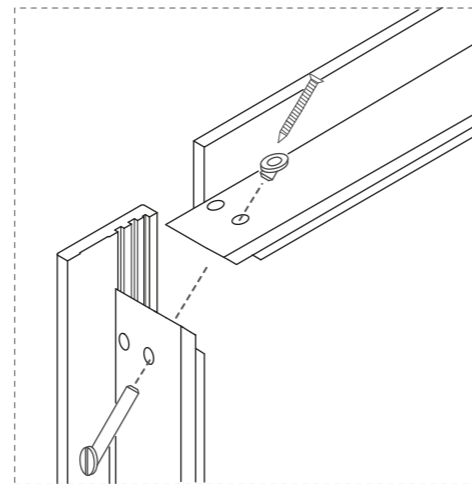
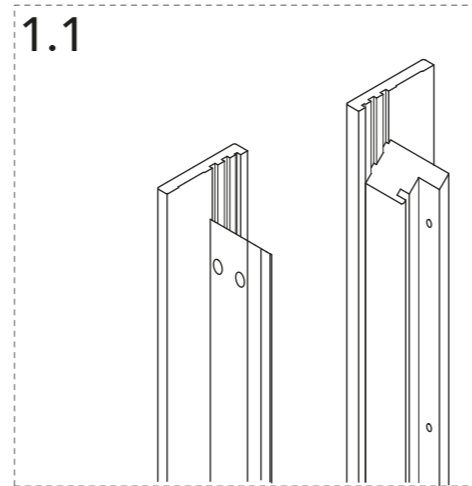
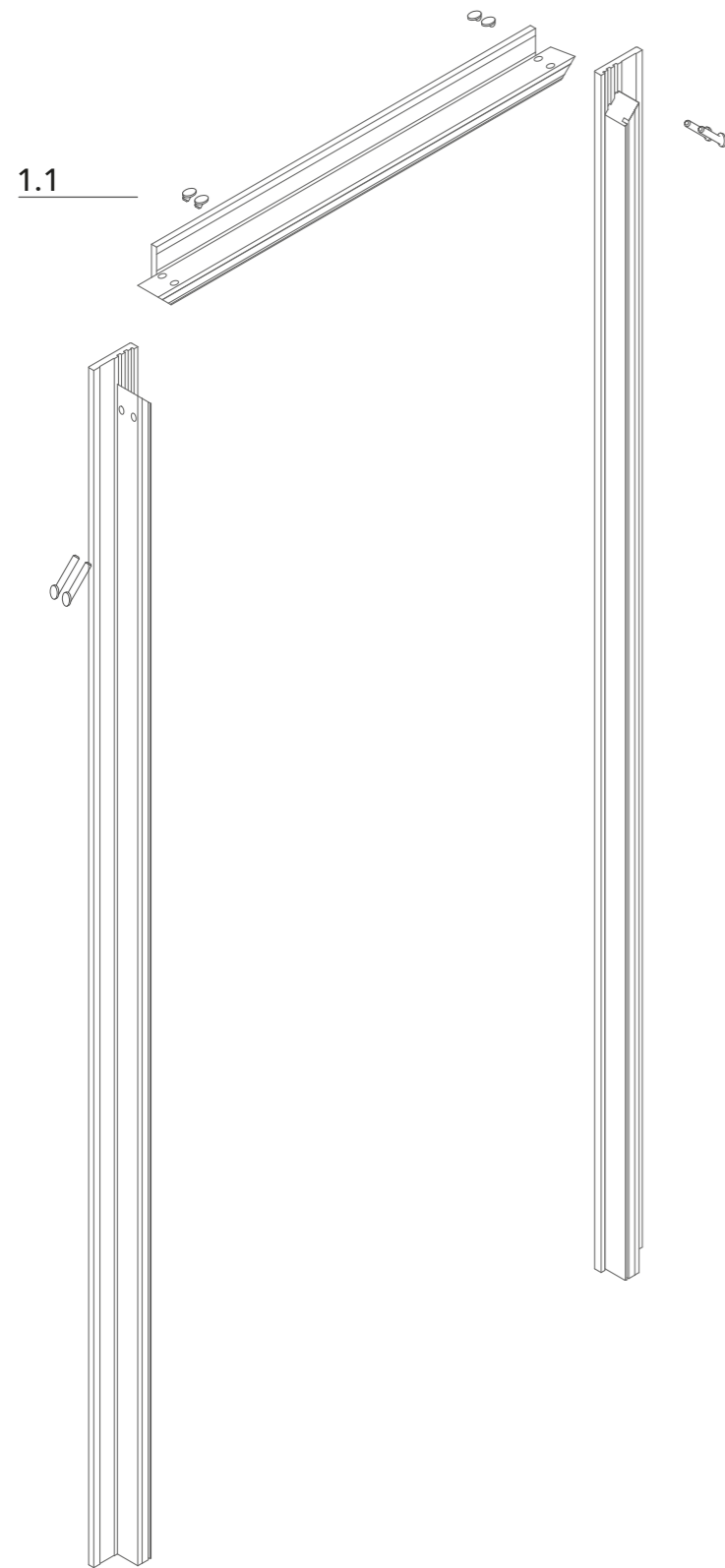


**filo55s\_**

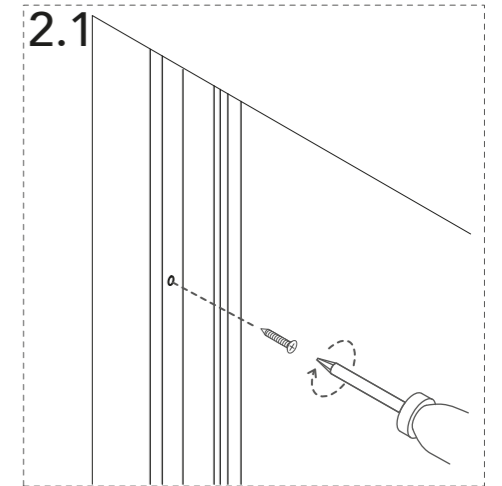
# 1

assemblaggio stipite  
jamb assembly

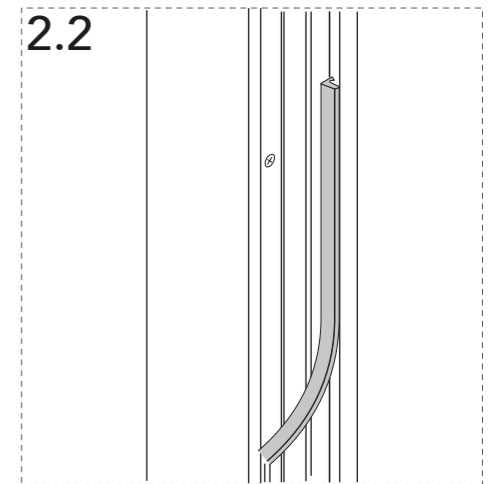


# 2

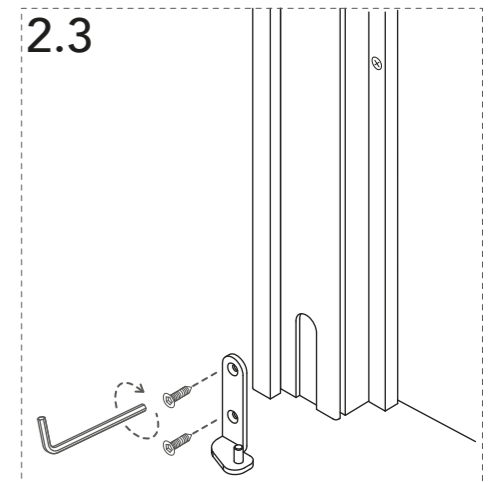
montaggio dello stipite  
jamb fixing



Avvitare lo stipite al falsotelaio.  
Screw the jamb to the subframe.

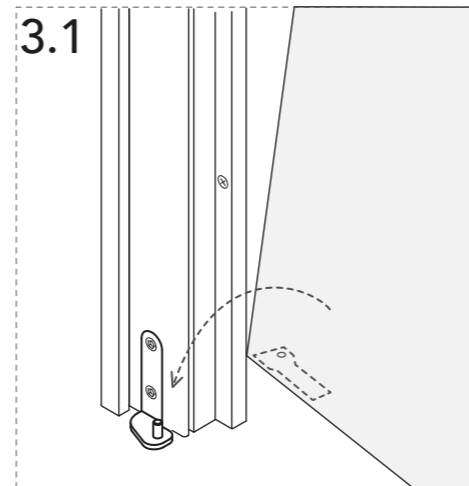
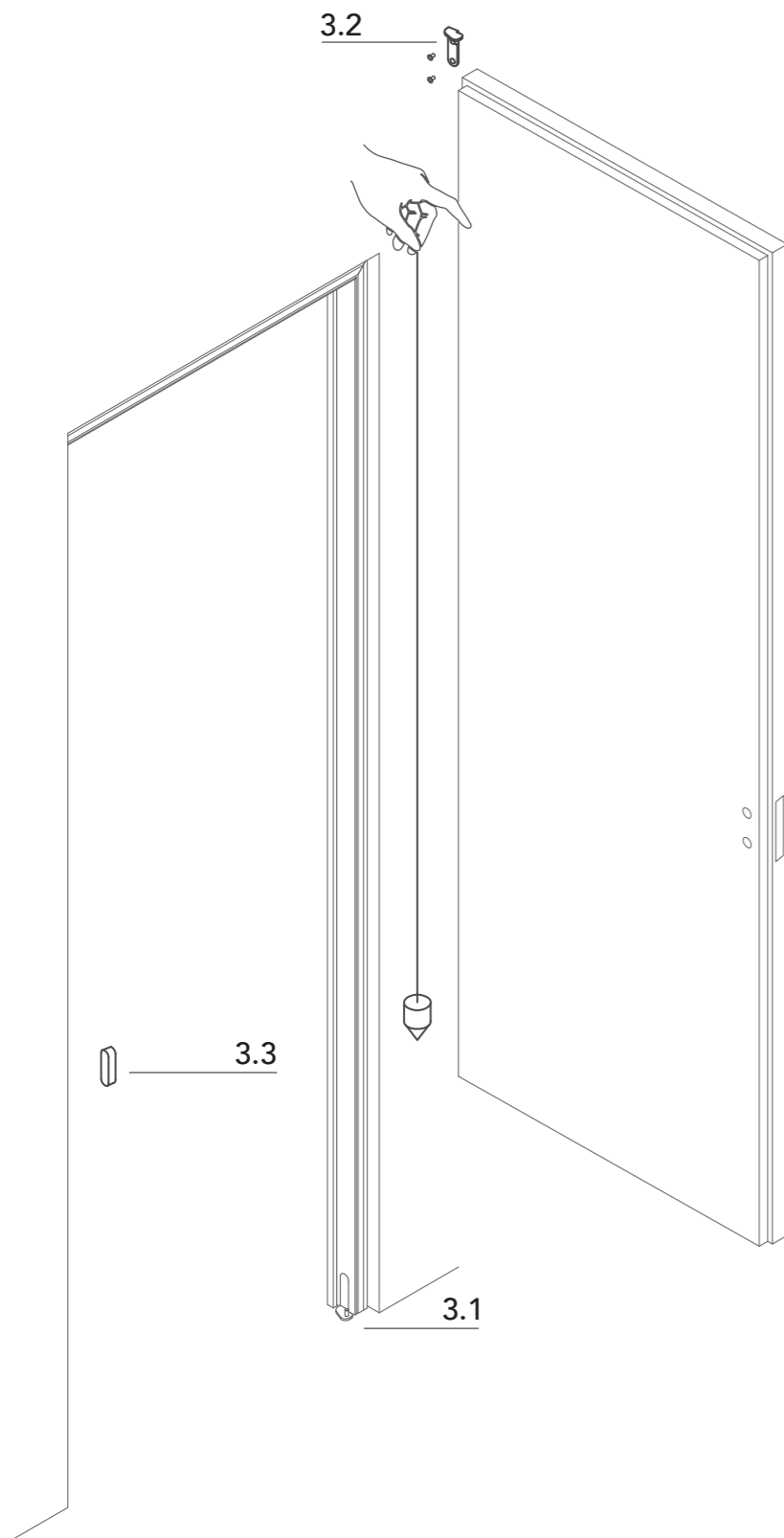


Inserire la guarnizione.  
Insert the gasket.

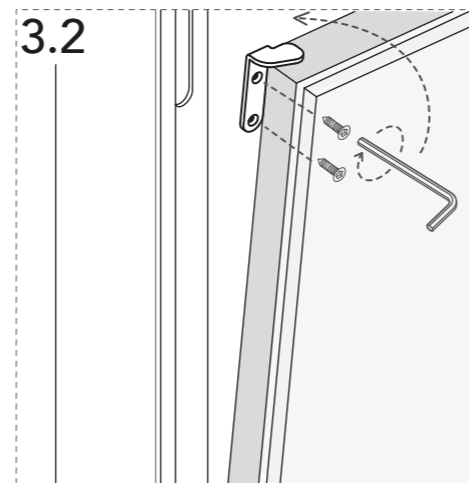


Fissare la cerniera inferiore con le viti.  
Screw the lower hinge to the jamb.

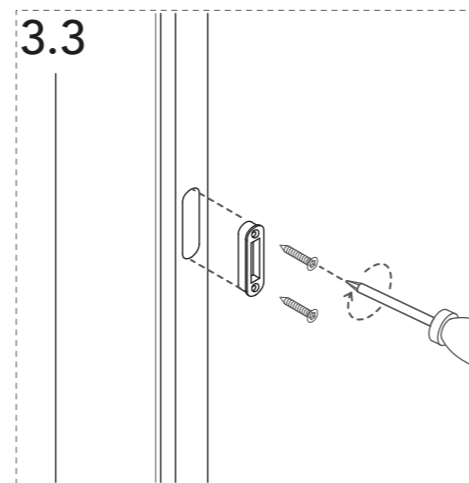
### 3 montaggio dell'anta door panel assembly



3.1 Posizionare l'anta sulla cerniera inferiore.  
Set the door panel on the lower hinge.

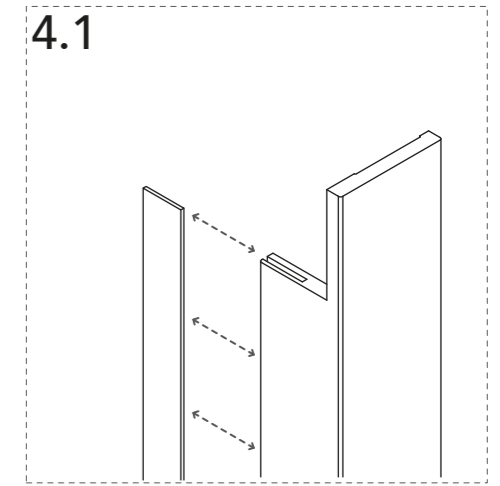
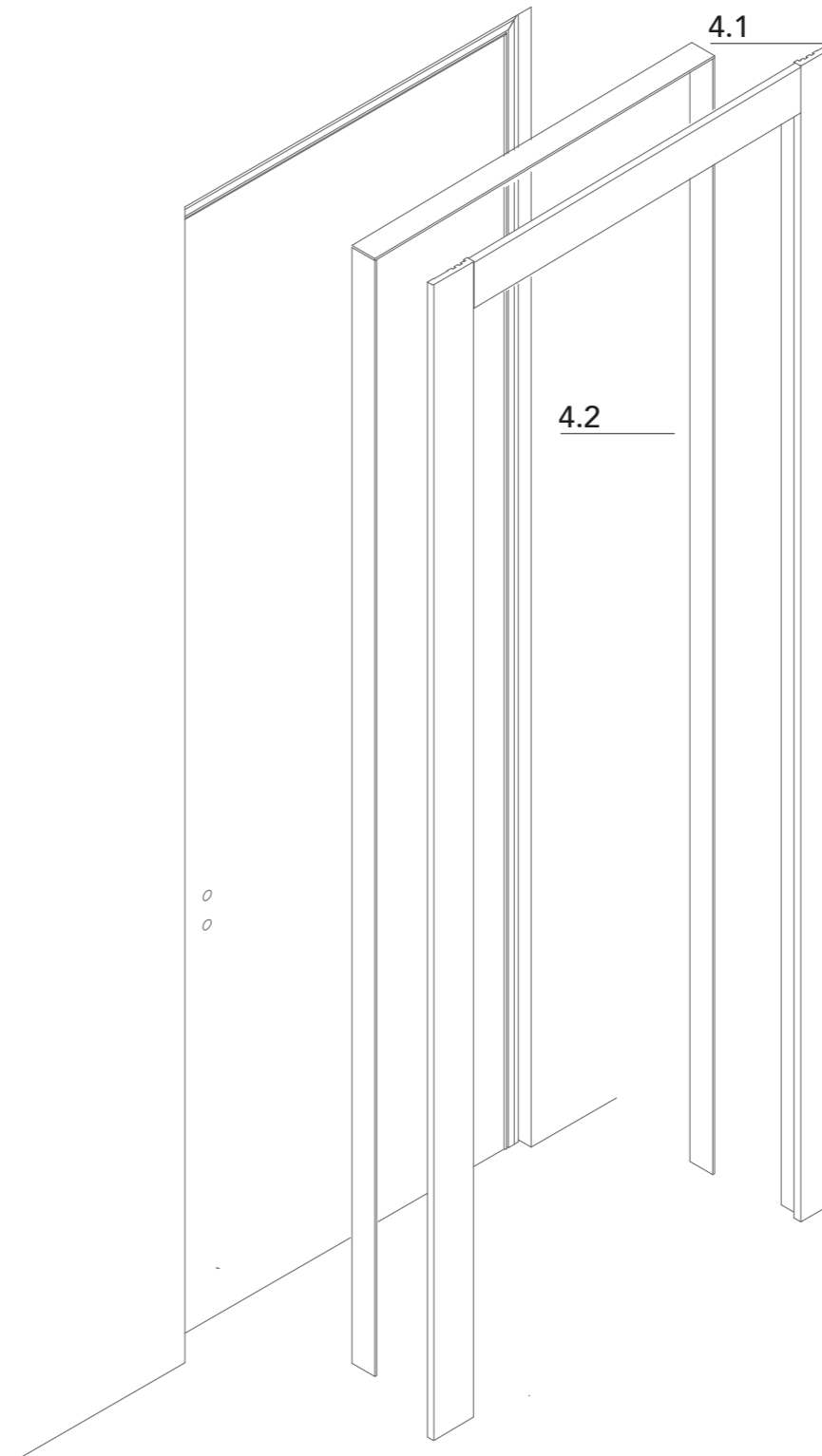


3.2 Infilare la cerniera superiore nell'anta e avvitare.  
Insert the upper hinge in the panel and screw.

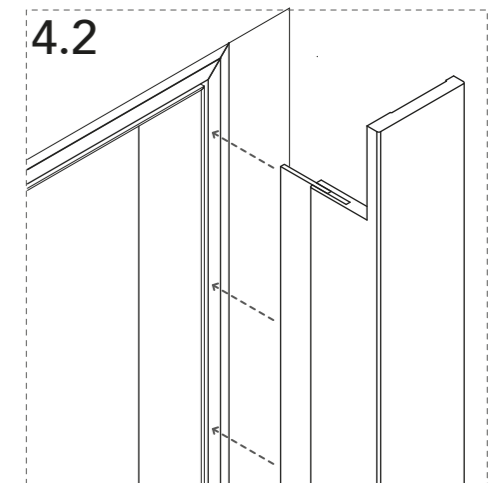


3.3 Inserire le bocchetta magnetica.  
Insert the magnetic strike.

### 4 montaggio dei coprifili ad angolo angular trims assembly



4.1 Inserire l'elemento di giunzione.  
Insert the junction element.

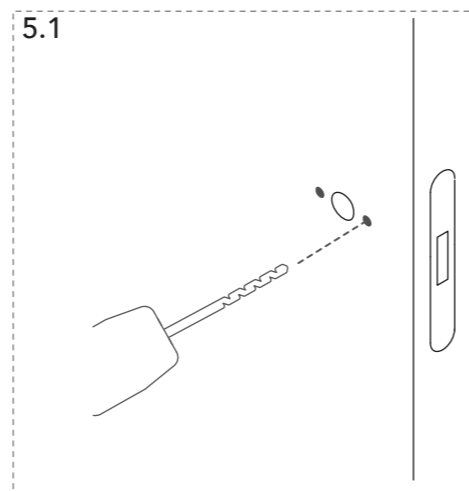
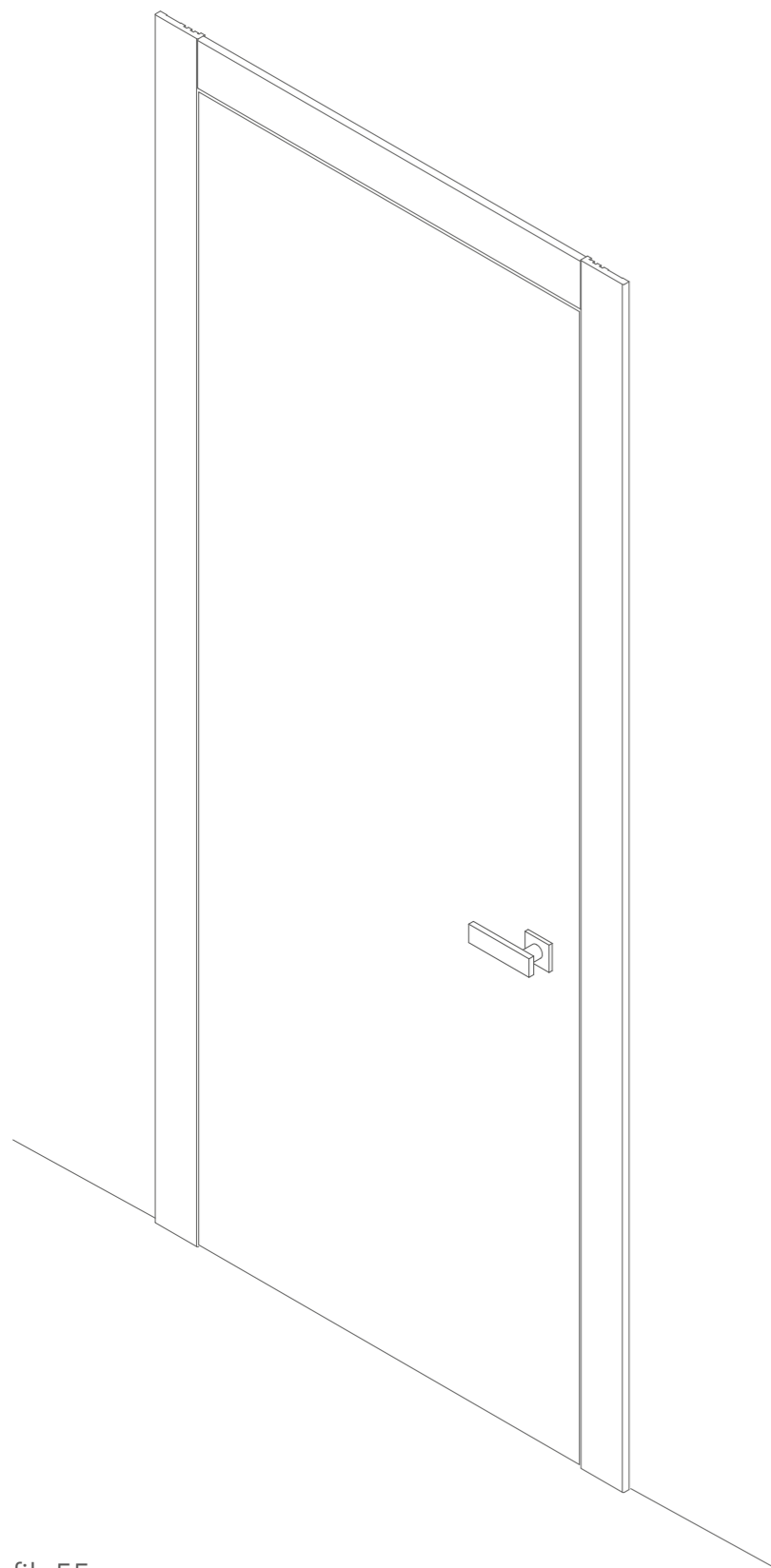


4.2 Inserire il coprifili angolari.  
Insert the angular trims.

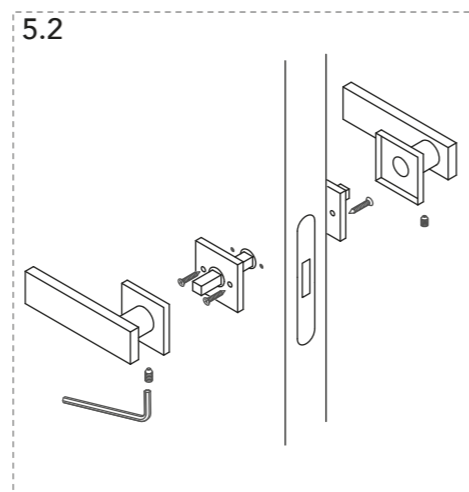
# 5

montaggio della maniglia  
handle installation

---



Forare l'anta prima di avvitare la sottoresetta.  
Predrill the panel before screw the handle support.



**Lualdi S.p.A.**  
via Kennedy  
20010 Marcallo con Casone (Milano)  
tel. +39 02 943630 00  
www.lualdi.com  
info@lualdi.com

Showroom:

**Milano**  
Foro Buonaparte 74  
20121 Milano  
tel. +39 02 8052445  
showroom@lualdi.com

**Miami**  
318 NE 80 Terrace North  
Miami Florida, FL 33138  
tel. +1 305 5764333  
infomiami@lualdi.us

**New York**  
584 Broadway, Suite 1005  
New York, NY 10012  
tel. +1 212 3344544  
infony@lualdi.us