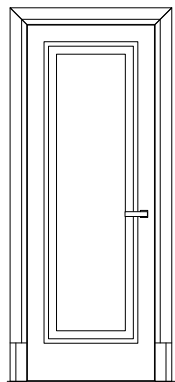
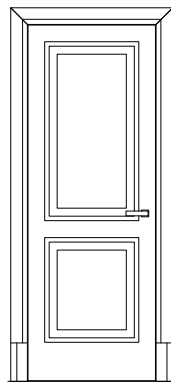


Avenue_

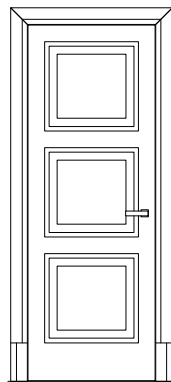
Porta a battente in legno pantografata.
Swing moulding wood door.



una specchiatura
one panel



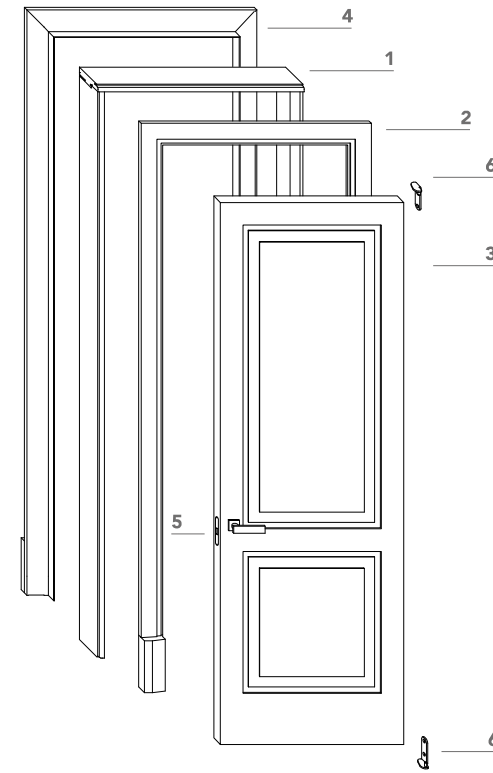
due specchiature
two panels



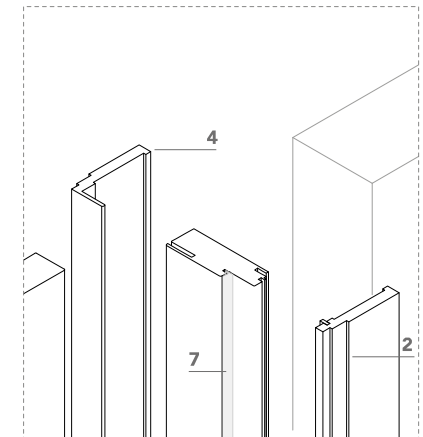
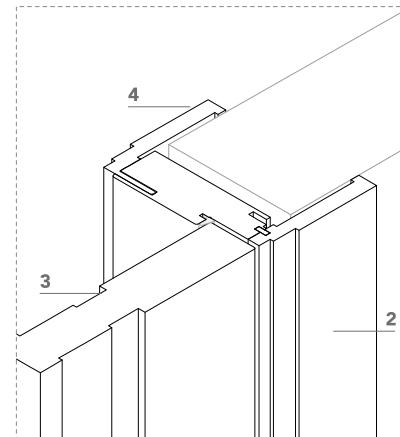
tre specchiature
three panels

lualdi

Avenue_



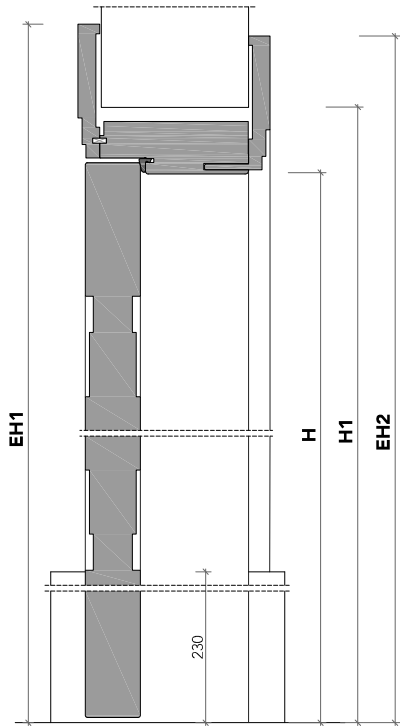
- 1** stipite portante in legno;
wood jamb;
- 2** coprifilo di spessore 15 mm
complanare con l'anta lato tirare;
trim 15 mm thickness, flush with the
door on the pull side;
- 3** anta di spessore 41 mm in legno con
struttura tamburata. Completa di
serratura magnetica (5), cerniere a
scomparsa (6) e guarnizione di battuta
antirumore (7);
swing wood door 41 mm thickness.
Hardware included: magnetic lockset (5),
concealed hinges (6), anti-noise gasket (7);
- 4** coprifilo telescopico in legno, di serie
per misure da 110 mm a 135 mm.
Spessore parete massimo 500 mm.
telescopic wood trim for wall thickness
from 110 to 135 mm. Available for max wall
thickness 500 mm.



lualdi

Avenue_

sezione verticale = vertical section



misure nette
net opening

L	=	luce / width
H	=	altezza / height

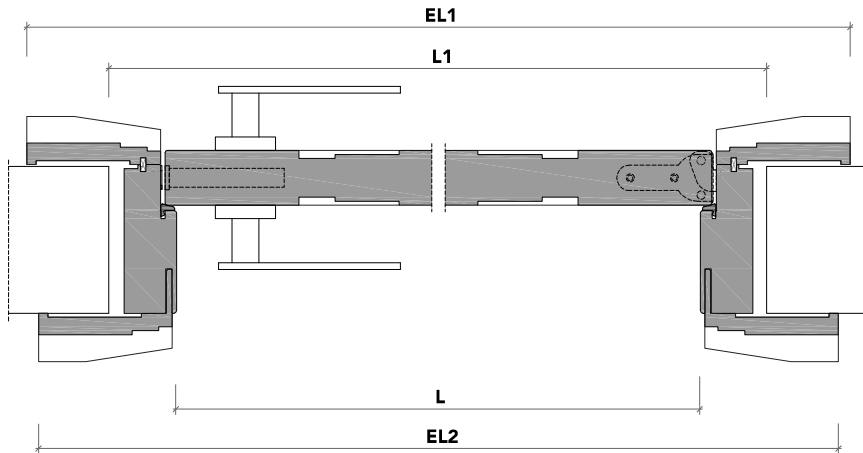
vano muro
rough opening

L1	=	L + 100 mm
H1	=	H + 50 mm

ingombro totale
overall sizes

EL1	=	L + 224 mm
EH1	=	H + 112 mm
EL2	=	L + 207 mm
EH2	=	H + 103 mm

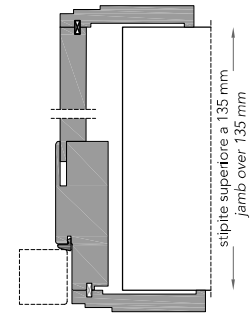
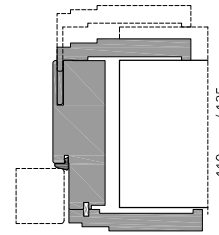
sezione orizzontale = horizontal section



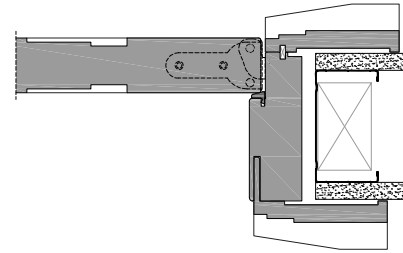
lualdi

Avenue_

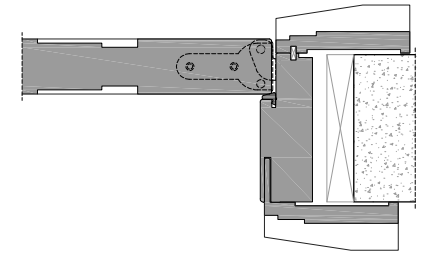
stipite telescopico = telescopic jamb



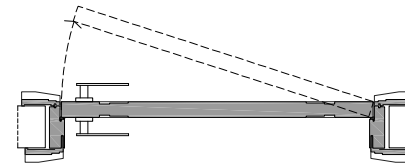
cartongesso = drywall



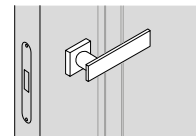
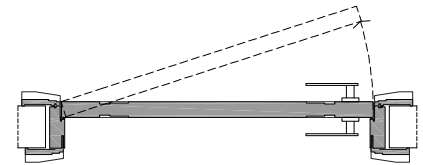
muratura = brickwall



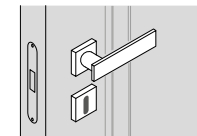
spingere destra = push right



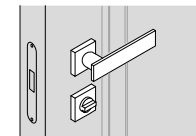
spingere sinistra = push left



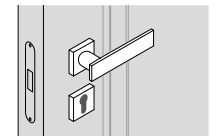
solo maniglia
only passage



maniglia e chiave
handle and key



maniglia e nottolino
handle and privacy

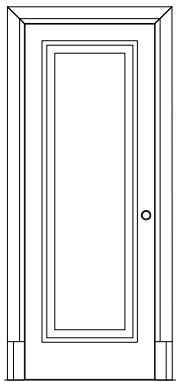


maniglia e cilindro di sicurezza
handle and security cylinder

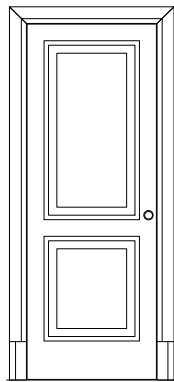
lualdi

Avenue_ scorrevole a scomparsa / pocket door

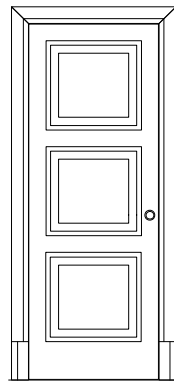
Porta scorrevole a scomparsa in legno pantografata, per controtelaio tradizionale.
Sliding moulding wood pocket door.



una specchiatura
one panel



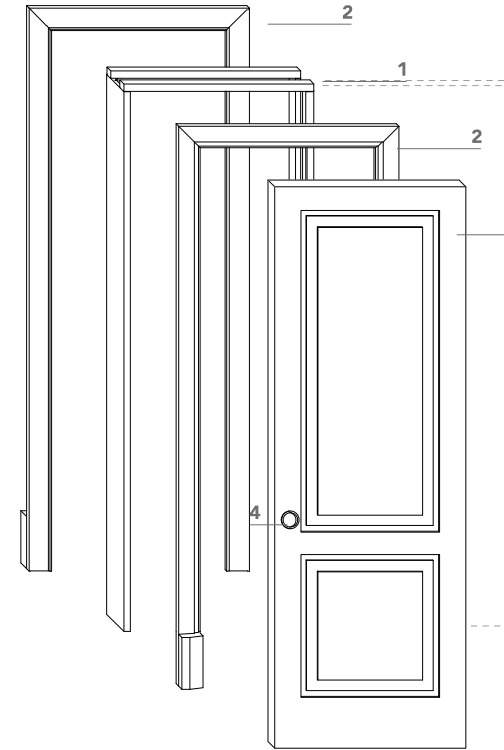
due specchiature
two panels



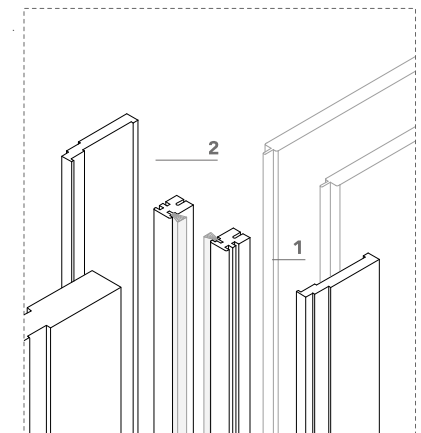
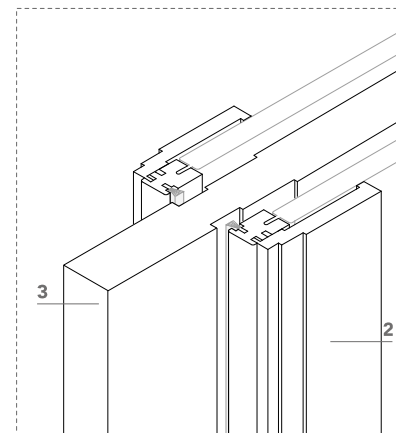
tre specchiature
three panels

lualdì

Avenue_ scorrevole a scomparsa / pocket door



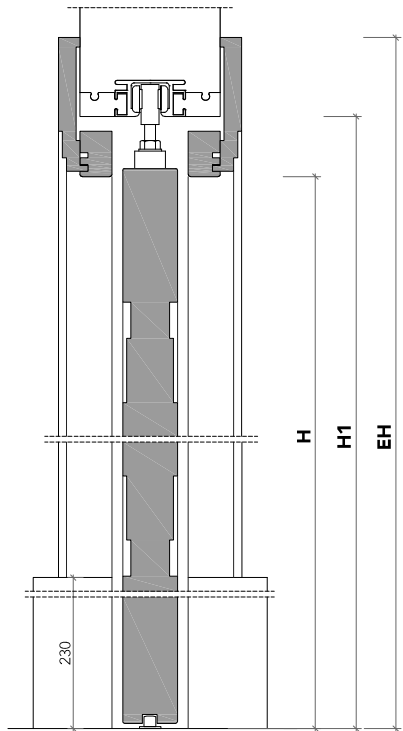
- 1 stipite in legno;
wood jamb;
- 2 coprifilo piatto di spessore 15 mm;
trim 15 mm thickness;
- 3 anta di spessore 41 mm in legno con
struttura tamburata. Completa di
maniglia ad incasso (4) e guarnizione di
battuta antirumore;
wood pocket door 41 mm thickness.
Hardware included: flush handle (4),
anti-noise gasket;
- 4 maniglia ad incasso.
flush handle.



lualdì

Avenue_ scorrevole a scomparsa / pocket door

sezione verticale - vertical section



misure nette
net opening

L = luce / width
H = altezza / height

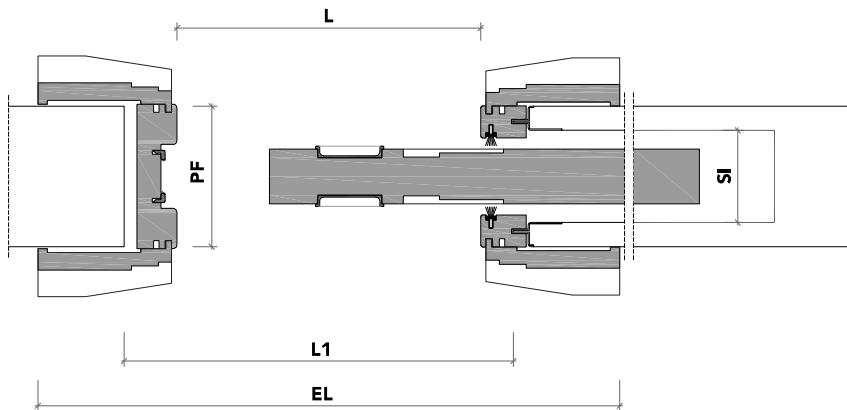
misure controtelaio
pocket opening

L1 = L + 45
H1 = H + 45
PF = parete finita / wall thickness
SI = sede interna / internal space

ingombro totale
overall sizes

EL = L + 188 mm
EH = H + 104 mm

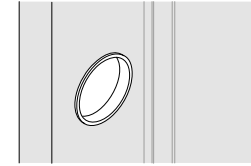
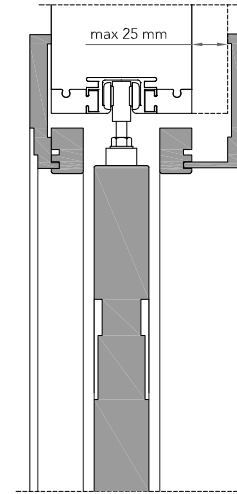
sezione orizzontale - horizontal section



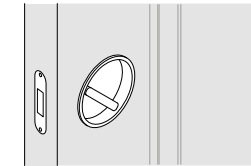
lualdi

Avenue_ scorrevole a scomparsa / pocket door

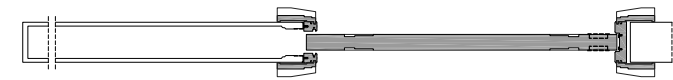
parete con rivestimento - cladding wall version



solo maniglia ad incasso
only flush handle



maniglia ad incasso e nottolino
flush handle and privacy



scorrevole sinistra - sliding left



scorrevole destra - sliding right

lualdi