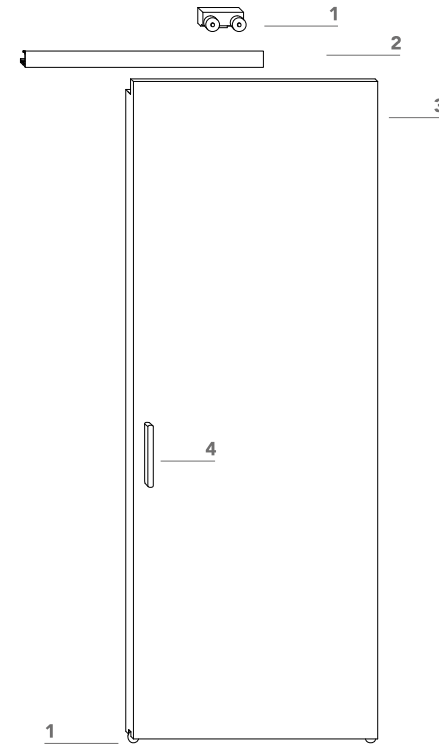


Drive_

Porta scorrevole esterno muro in legno con binario invisibile.
Sliding external wall wood door with invisible track.

Drive_

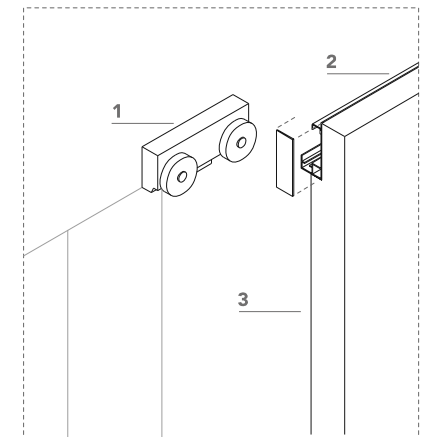
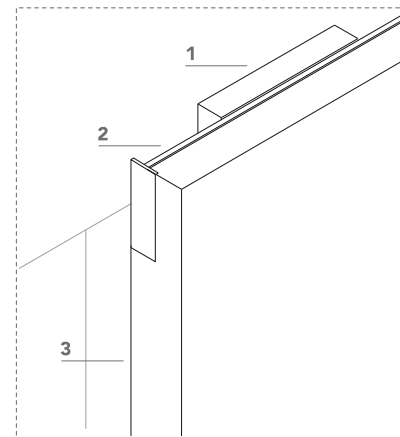


1 carrello a parete e rotelle di scorrimento a pavimento;
wall door trolley and floor sliding rollers;

2 sistema di scorrimento integrato nel pannello dotato di freni deceleranti;
concealed sliding mechanism, with shock absorber;

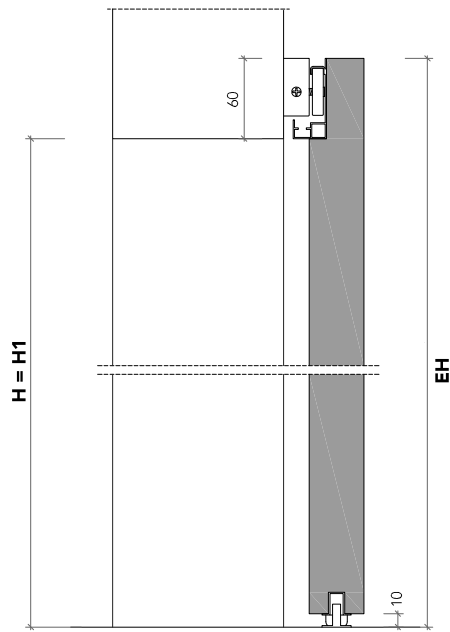
3 anta di spessore 41 mm in legno con struttura tamburata;
sliding wood door 41 mm thickness;

4 maniglia senza serratura.
handle without lockset.

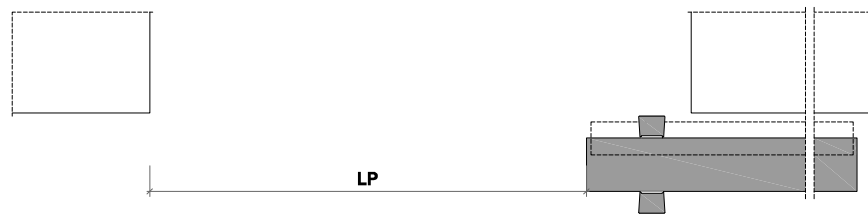
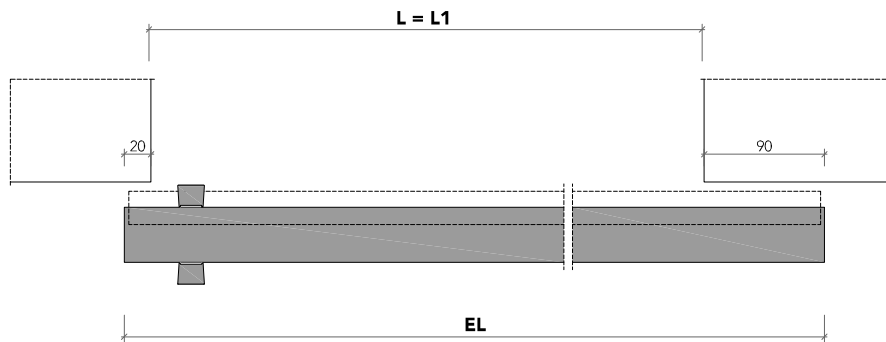


Drive_

sezione verticale = vertical section



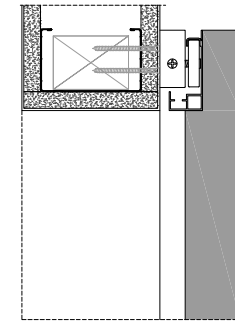
misure nette net opening	L = luce / width
	H = altezza / height
luce passaggio clear opening	LP = L - 80 mm
vano muro rough opening	L1 = L
	H1 = H
ingombro totale overall sizes	EL = L + 110 mm
	EH = H + 60 mm



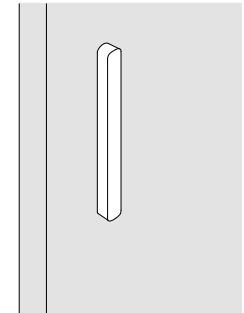
lualdi

Drive_

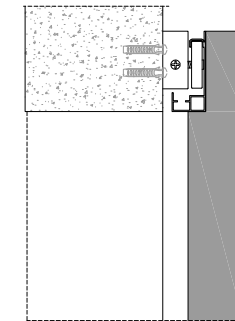
cartongesso = drywall



maniglia = flush handle



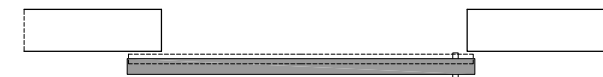
muratura = brickwall



scorrevole destra = sliding right



scorrevole sinistra = sliding left



lualdi