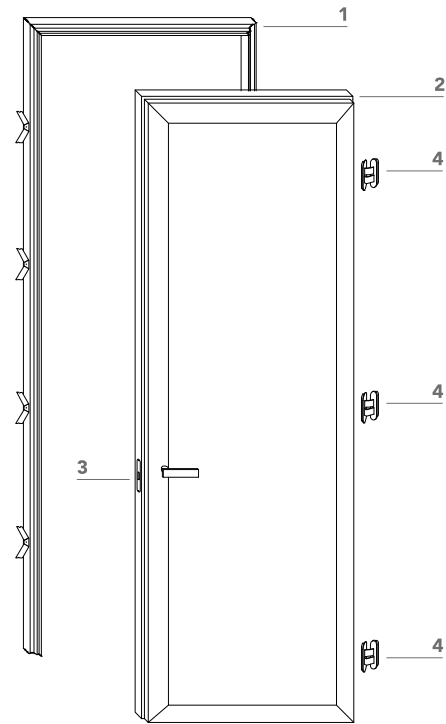


Edge_

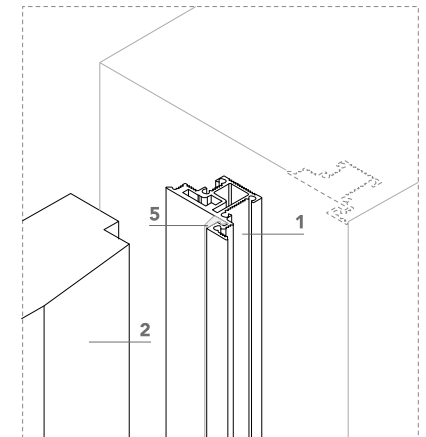
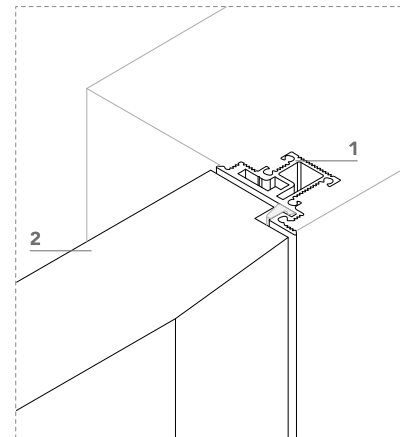
Porta a battente con rilievo geometrico su un lato, con telaio in alluminio.
Swing door system with diamond relief on one side with aluminum frame.

Edge_



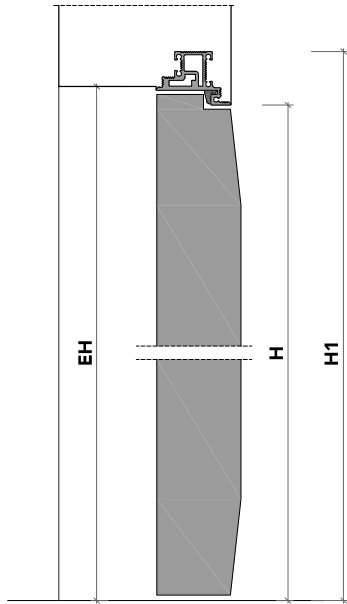
1 telaio in alluminio anodizzato preassemblato da murare senza falso telaio;
anodized aluminum frame to be installed without any subframe;

2 anta di spessore 55-63 mm in legno a struttura tamburata. Completa di serratura magnetica (3), cerniere a scomparsa regolabili sui tre assi (4) e guarnizioni di battuta antirumore (5).
swing wood door 55-63 mm thickness. Hardware included: magnetic lockset (3), concealed hinges (4), anti-noise gasket (5).



Edge_

sezione verticale = vertical section



misure nette
 net opening

L	=	luce / width
H	=	altezza / height

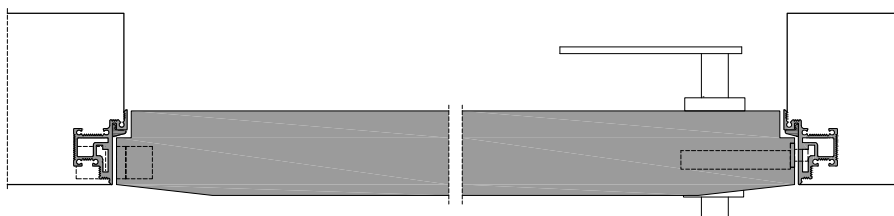
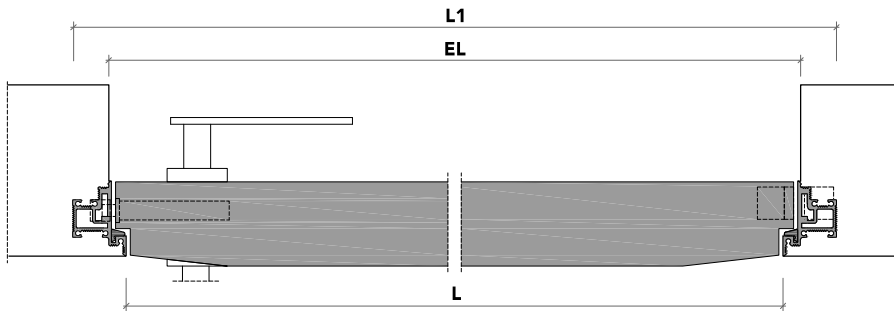
vano muro
 rough opening

L1	=	L + 100 mm
H1	=	H + 50 mm

ingombro totale
 overall sizes

EL	=	L + 28 mm
EH	=	H + 14 mm

sezione orizzontale = horizontal section

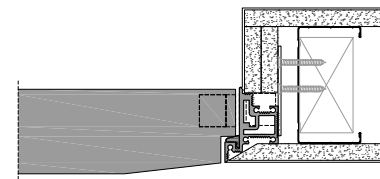


lualdi

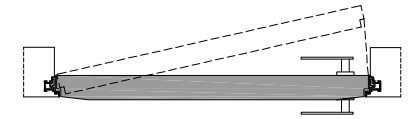
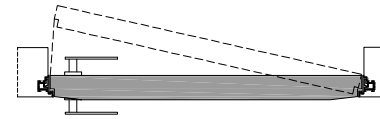
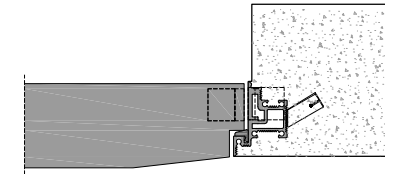
Edge_

telaio = frame

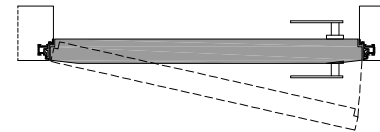
cartongesso = drywall



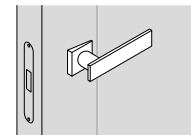
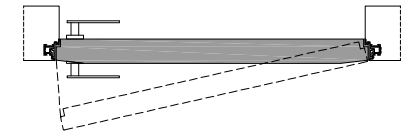
muratura = brickwall



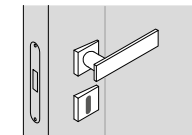
spingere destra = push right



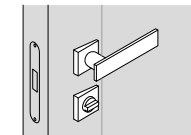
spingere sinistra = push left



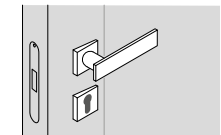
solo maniglia
only passage



maniglia e chiave
handle and key



maniglia e nottolino
handle and privacy



maniglia e cilindro di sicurezza
handle and security cylinder

lualdi