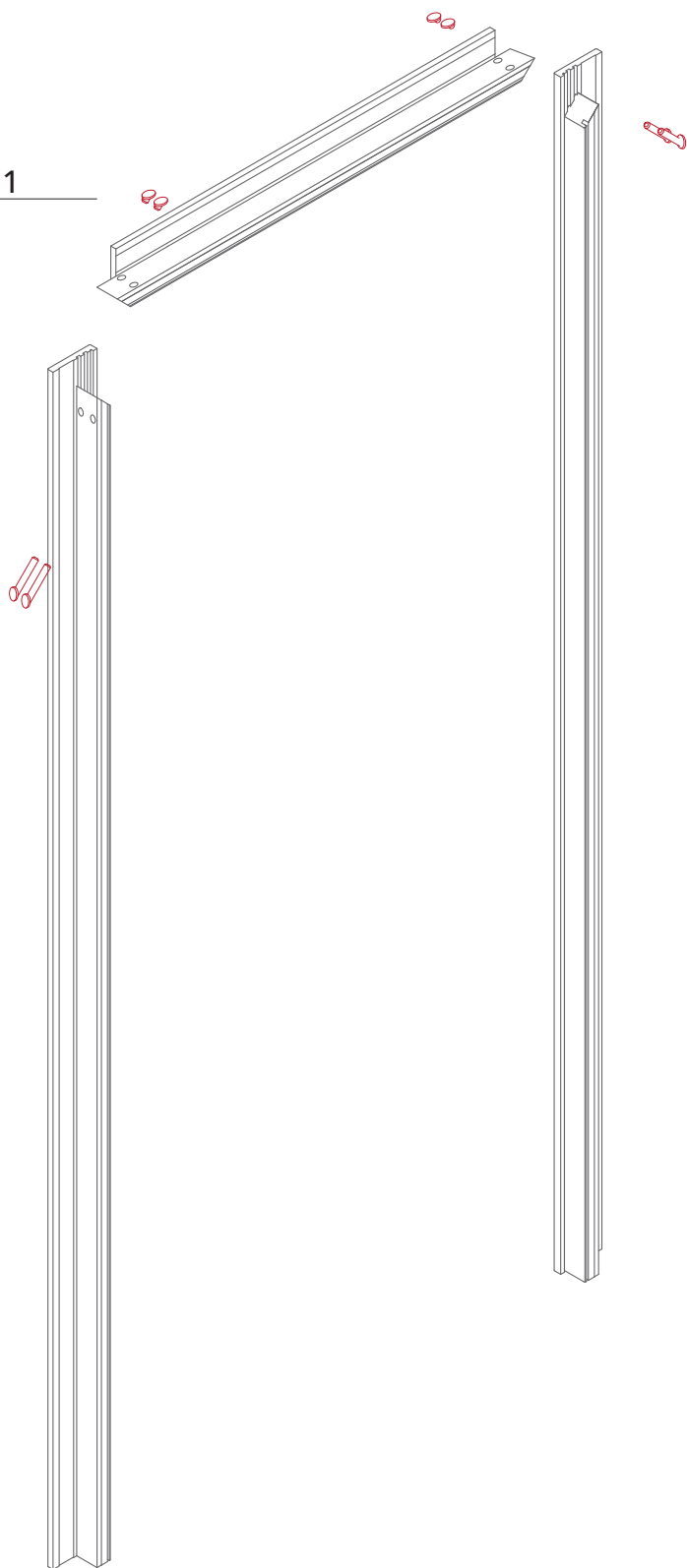


filo55s_

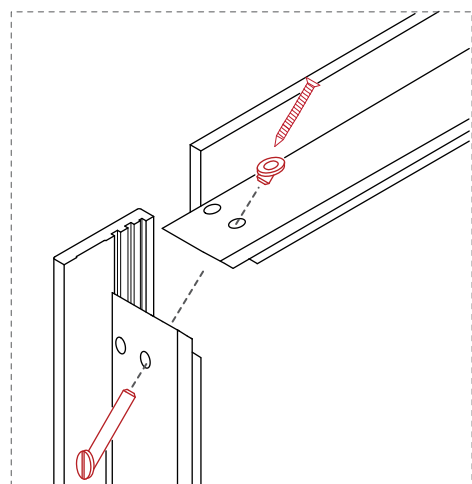
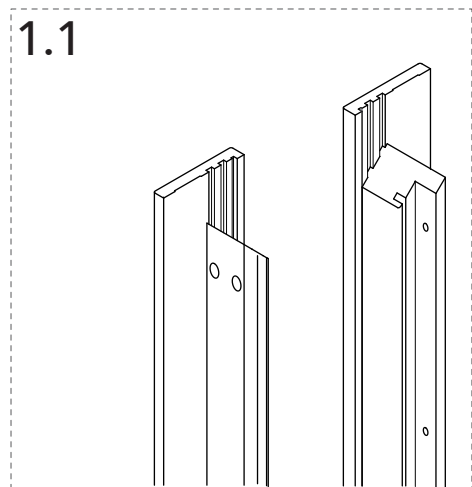
1

assemblaggio stipite
jamb assembly

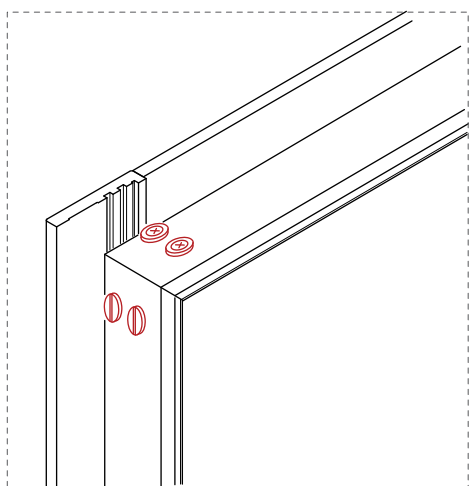
1.1



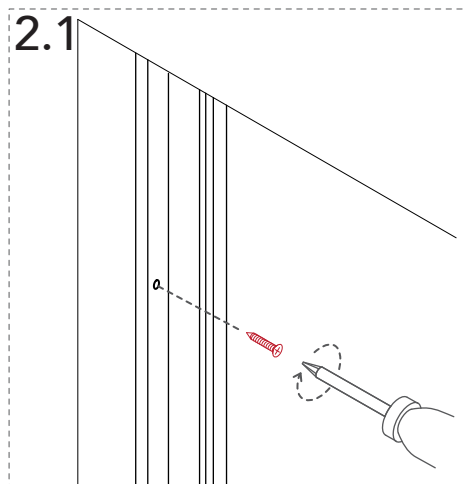
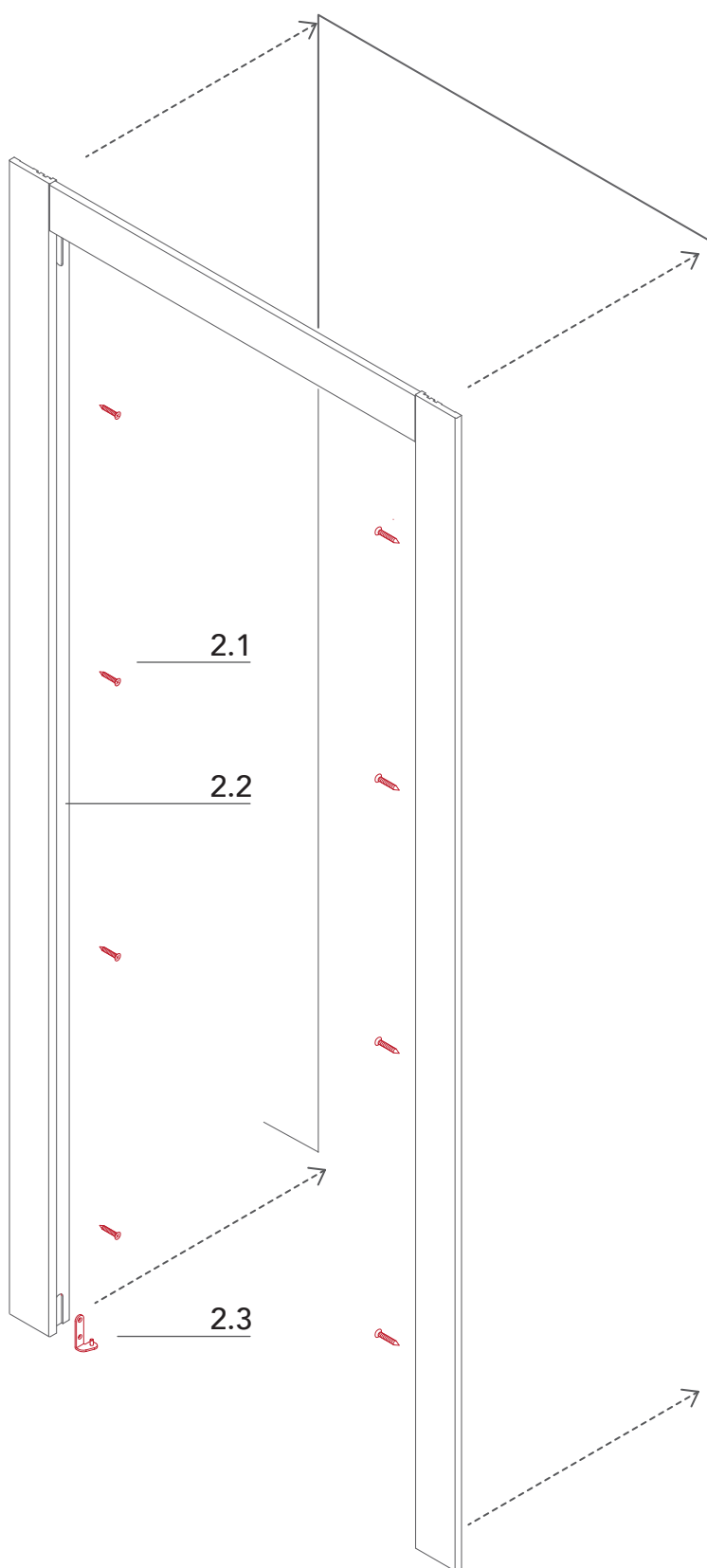
1.1



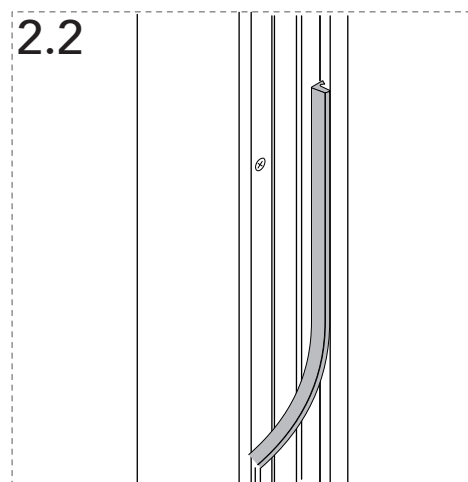
Unire lo stipite con le apposite spine.
Connect the jamb with the dowels.



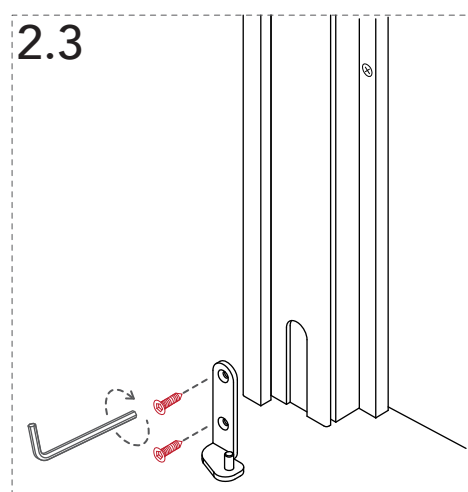
2 montaggio dello stipite jamb fixing



2.1
Avvitare lo stipite al falsotelaio.
Screw the jamb to the subframe.

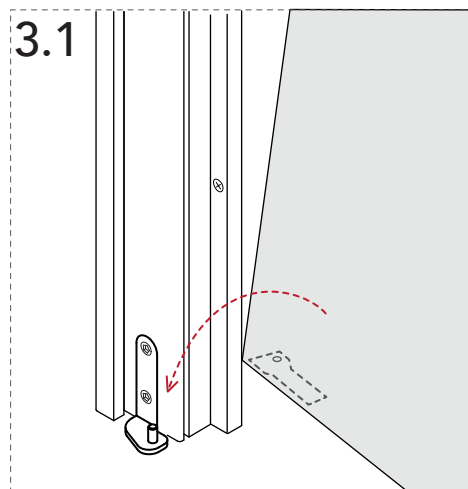
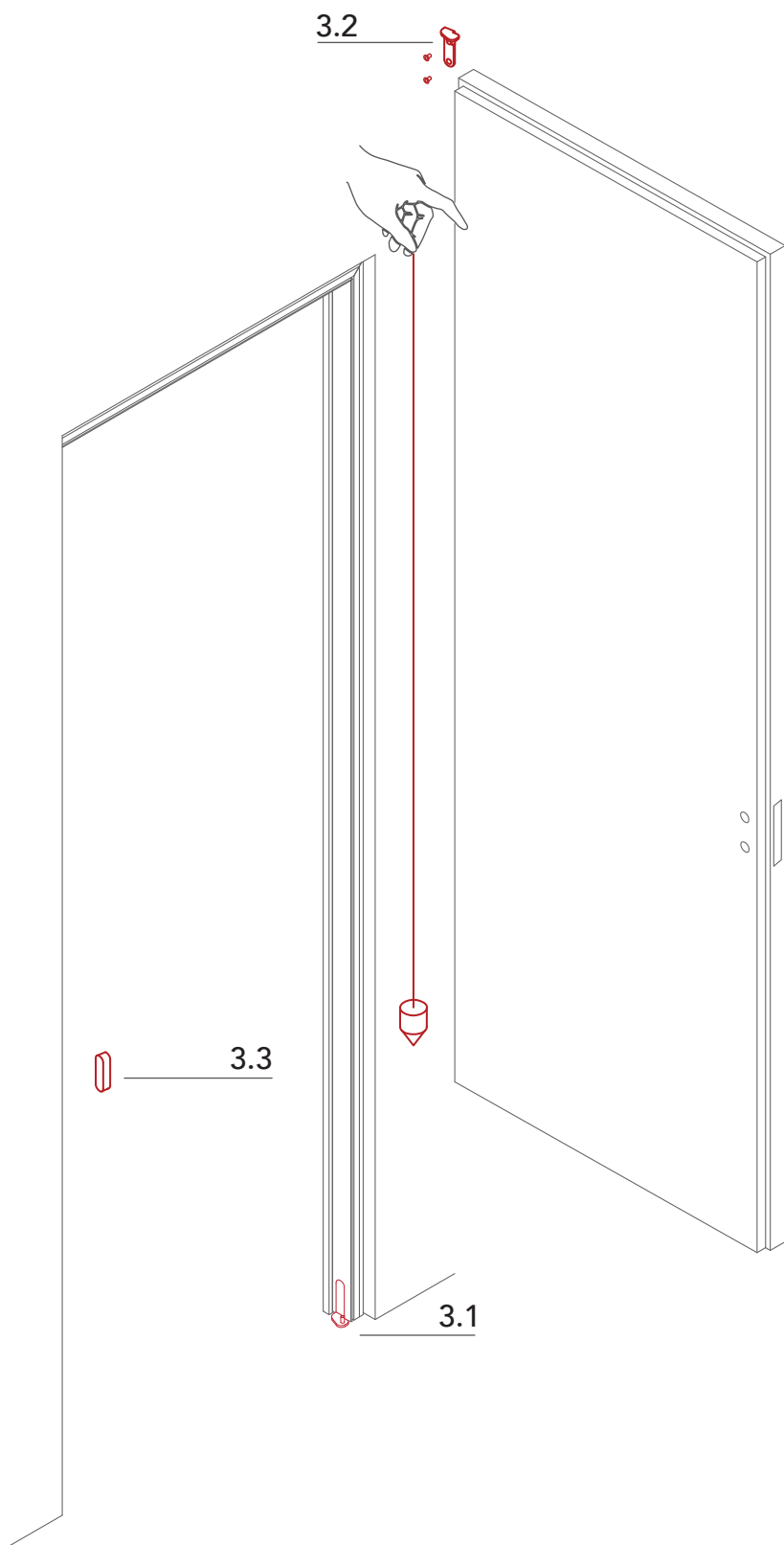


2.2
Inserire la guarnizione.
Insert the gasket.

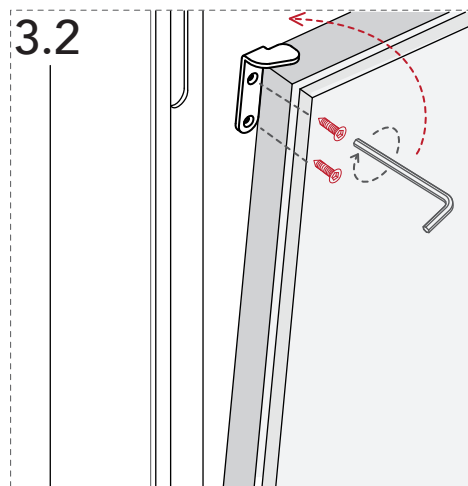


2.3
Fissare la cerniera inferiore con le viti.
Screw the lower hinge to the jamb.

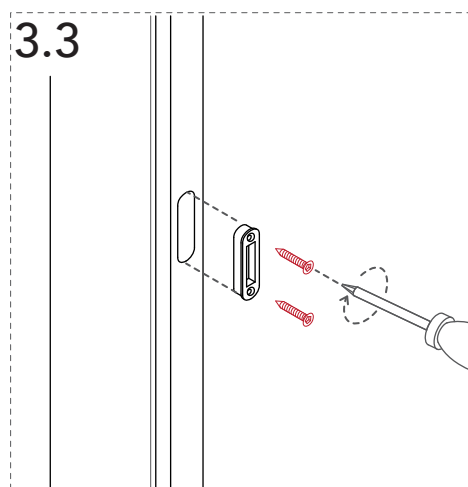
3 montaggio dell'anta *door panel assembly*



Posizionare l'anta sulla cerniera inferiore.
Set the door panel on the lower hinge.



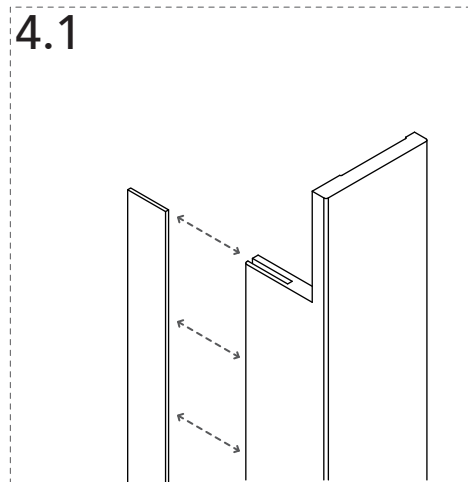
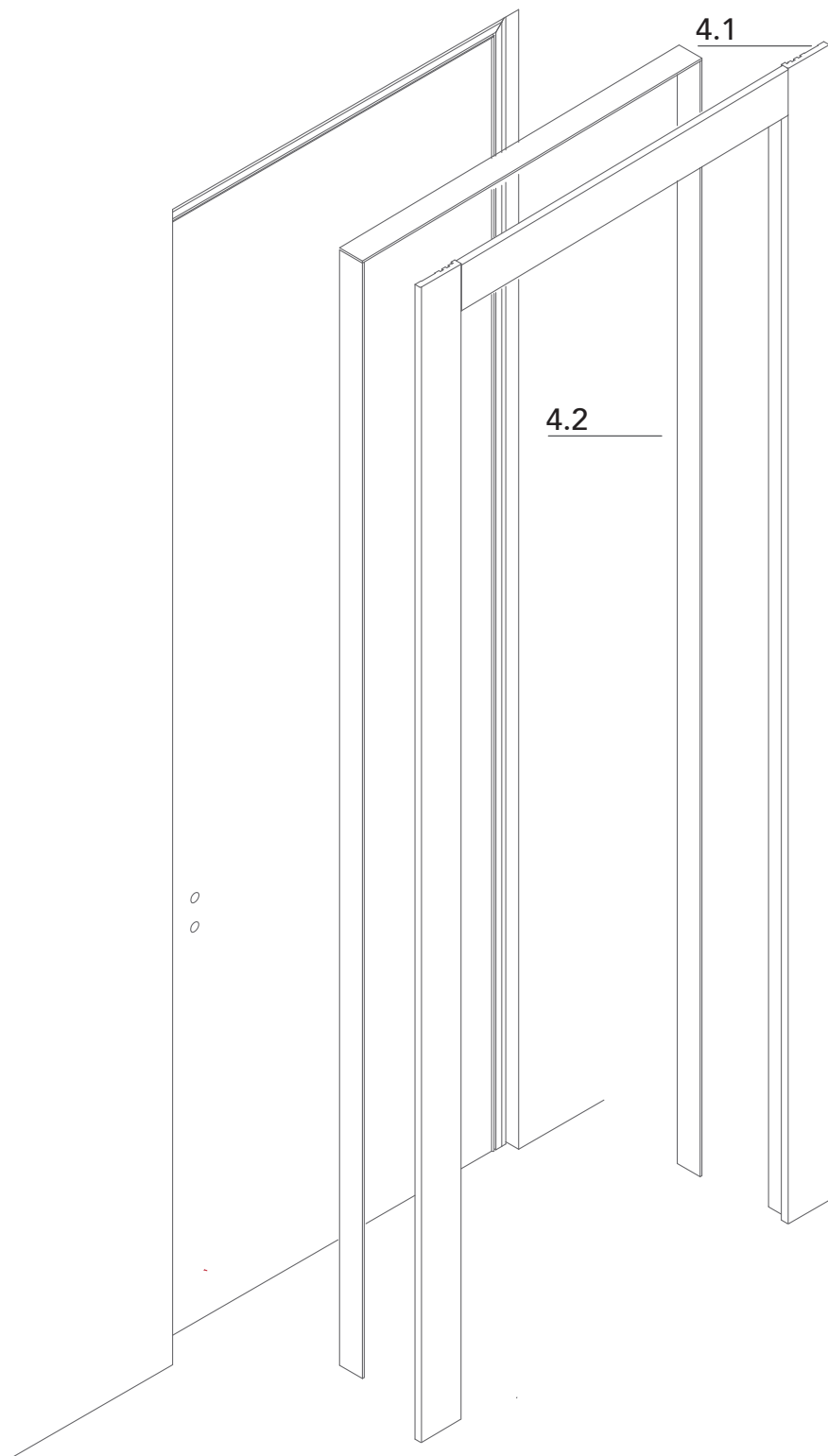
Infilare la cerniera superiore nell'anta e avvitare.
Insert the upper hinge in the panel and screw.



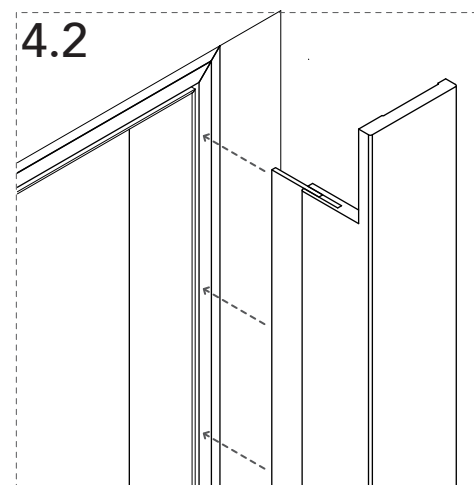
Inserire le bocchetta magnetica.
Insert the magnetic strike.

4 montaggio dei coprifili ad angolo

angular trims assembly



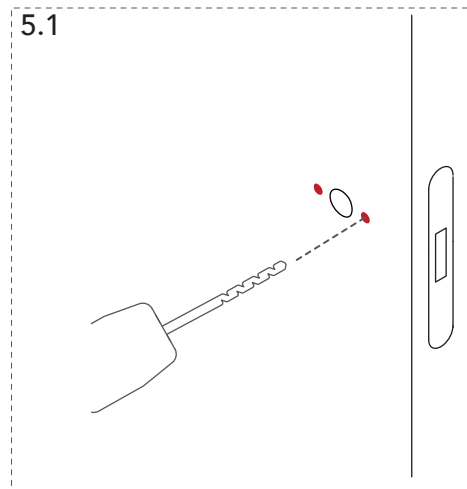
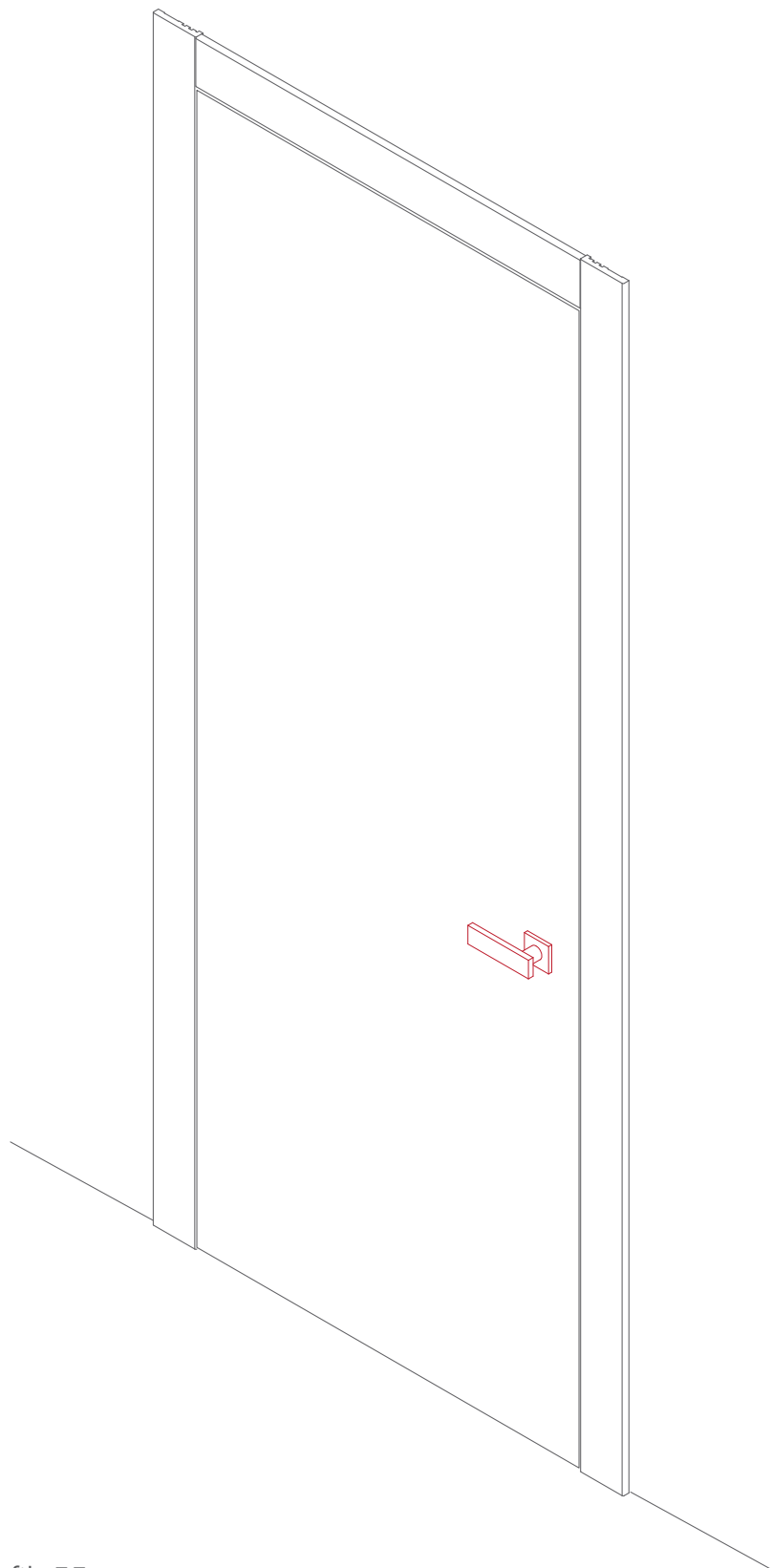
Inserire l'elemento di giunzione.
Insert the junction element.



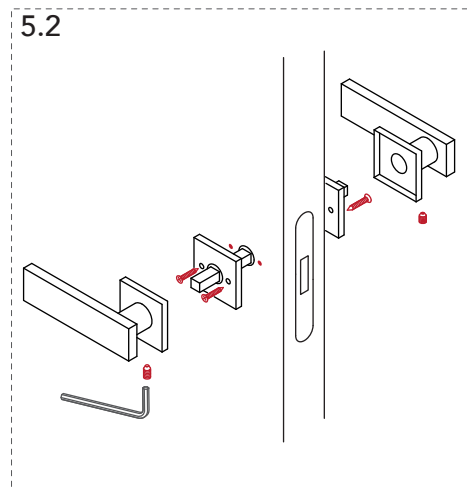
Inserire il coprifili angolari.
Insert the angular trims.

5

montaggio della maniglia
handle installation



Forare l'anta prima di avvitare la sottoresetta.
Pre-drill the panel before screw the handle support.



London, U.K.
25 Abchurch Lane
London EC4N 3DF
U.K. Telephone: +44 (0)20 7487 4000
Tel: +44 (0)20 7487 4000
Fax: +44 (0)20 7487 4001
www.pearsoned.com
London@pearsoned.com

Amsterdam

Amsterdam
P.O. Box 990, 1000 AA
Amsterdam, The Netherlands
Tel: +31 (0)20 485 3747
Fax: +31 (0)20 485 3748
www.pearsoned.com

Madrid

Madrid
P.O. Box 559, 28002 Madrid
Spain Telephone: +34 (0)91 302 4100
Tel: +34 (0)91 302 4100
Fax: +34 (0)91 302 4101
www.pearsoned.com

New York

New York
170 Riverside Drive
New York, NY 10027
Tel: +1 (212) 850 6640
Fax: +1 (212) 850 6641
www.pearsoned.com