

L41_

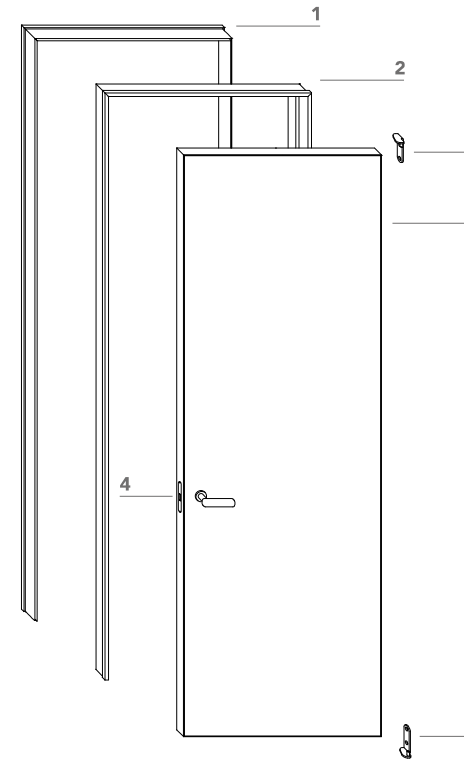
Porta con anta in legno o vetro e stipite in alluminio.
Swing glass or wood door system with aluminum frame.

Falso telaio dedicato, specificare se per muratura o cartongesso (da aggiungere al prezzo base)
Subframe, specify for drywall or brickwall (add to the door price)

Falso telaio su misura in OSB e alluminio (comunicare spessore della parete inclusi eventuali rivestimenti)
OSB wood and aluminium custom made subframe (specify the wall thickness included wall cladding)



L41_



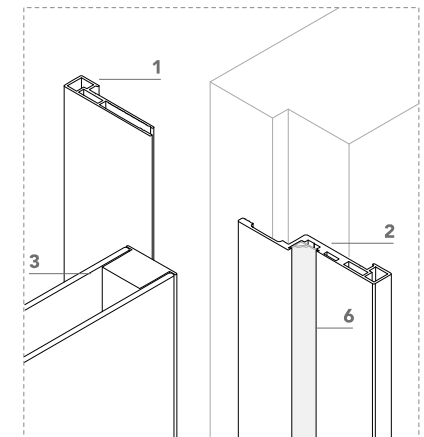
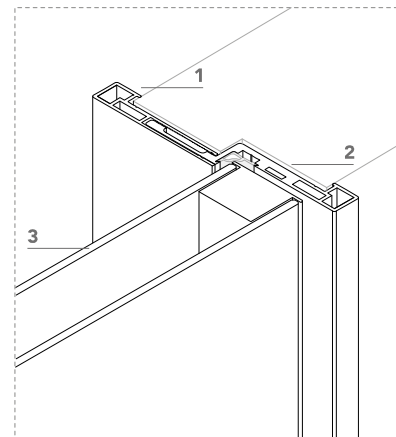
1 coprifilo telescopico in alluminio di serie per misure da 105 mm a 135 mm. Spessore parete massimo 500 mm;
telescopic aluminum trim for wall thickness from 105 up to 135 mm. Available for max wall thickness 500 mm;

2 stipite portante in alluminio;
aluminum door jamb;

3 anta di spessore 41 mm in vetro, con telaio in alluminio, oppure in legno. Completa di serratura magnetica (4), cerniere a scomparsa (5) e guarnizioni di battuta antirumore (6);

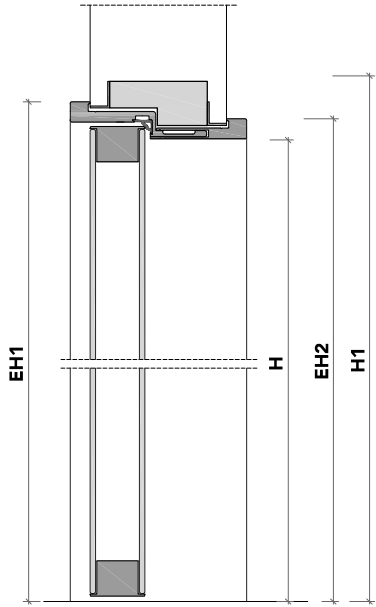
swing glass door, with aluminium frame, or wood swing door, 41 mm thickness. Hardware included: magnetic lockset (4), concealed hinges (5), anti-noise gasket (6);

4 serratura magnetica.
magnetic lockset.



L41_

sezione verticale = vertical section



misure nette
net opening

L = luce / width
H = altezza / height

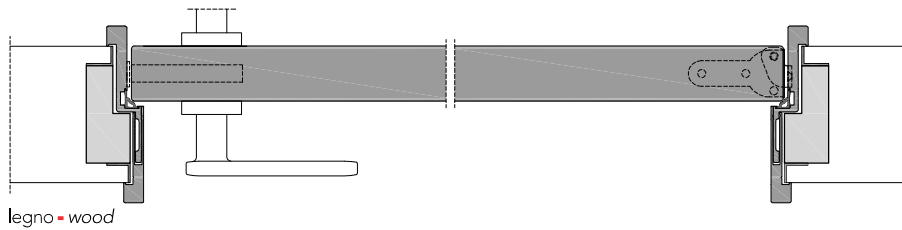
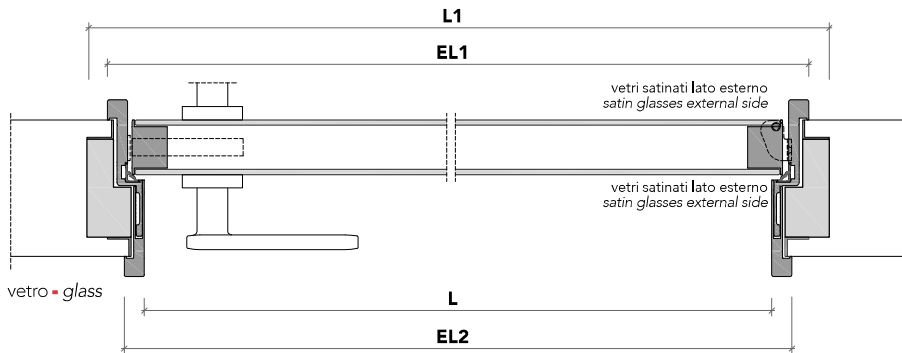
vano muro
rough opening

L1 = L + 100 mm
H1 = H + 50 mm

ingombro totale
overall sizes

EL1 = L + 53 mm
EH1 = H + 27 mm
EL2 = L + 28 mm
EH2 = H + 15 mm

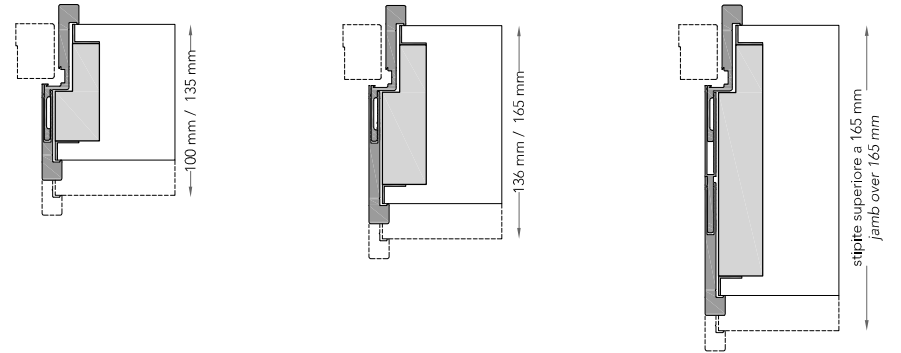
sezione orizzontale = horizontal section



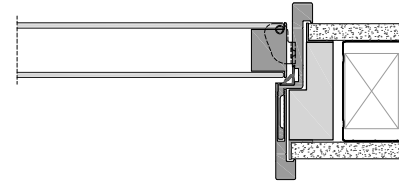
lualdi

L41_

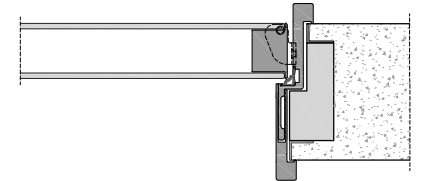
stipite telescopico = telescopic jamb



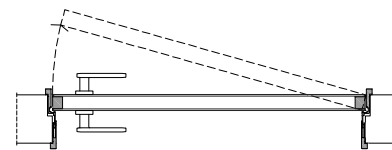
cartongesso = drywall



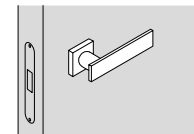
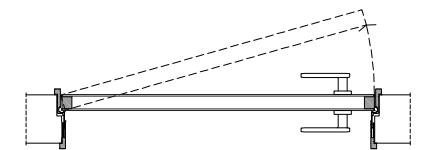
muratura = brickwall



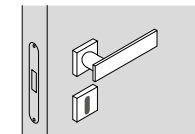
spingere destra = push right



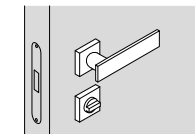
spingere sinistra = push left



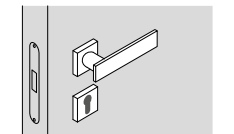
solo maniglia
only handle



maniglia e chiave
handle and key



maniglia e nottolino
handle and privacy



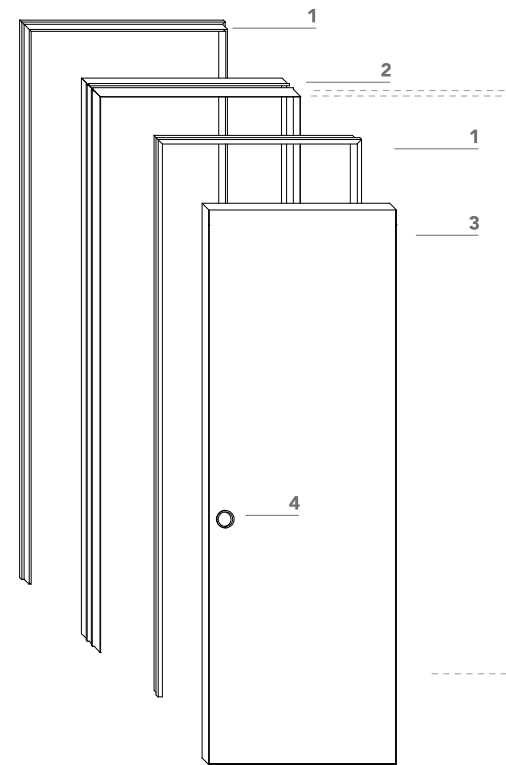
maniglia e cilindro di sicurezza
handle and security cylinder

lualdi

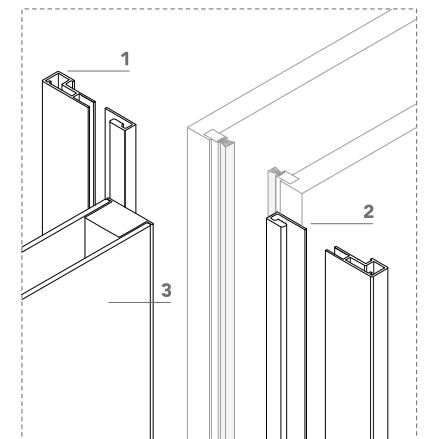
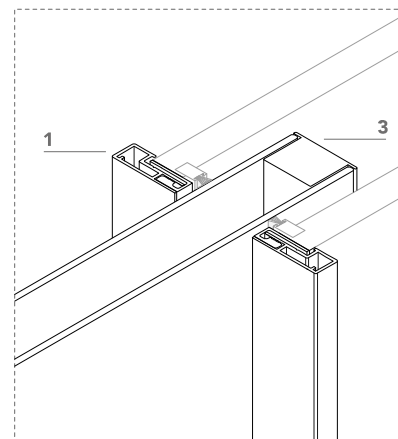
L41_ scorrevole a scomparsa / pocket door

Porta con anta in legno o vetro e stipite in alluminio per controtelaio tipo Scrigno® Essential o Edisse® Syntesis Line.
Sliding glass or wood pocket door system with aluminum frame.

L41_ scorrevole a scomparsa / pocket door

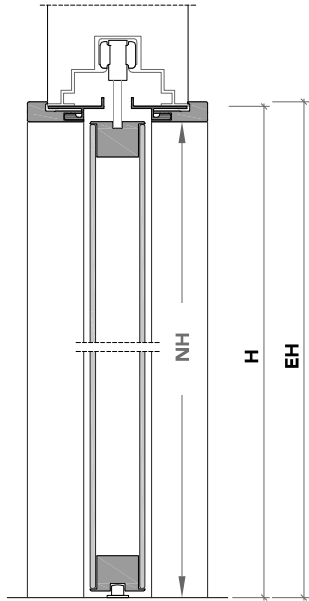


- 1** coprifilo telescopico in alluminio, di serie per misure da 105 mm a 125 mm;
telescopic aluminum trim for wall thickness from 105 up to 125 mm;
- 2** stipite in alluminio;
aluminum door jamb;
- 3** anta di spessore 41 mm in vetro, con telaio in alluminio, oppure in legno. Completa di ferramenta e maniglia (4);
glass sliding pocket door, with aluminium frame, or wood sliding pocket door, 41 mm thickness. Hardware and flush handle included (4);
- 4** maniglia ad incasso.
flush handle.



L41_ scorrevole a scomparsa / pocket door

sezione verticale - vertical section

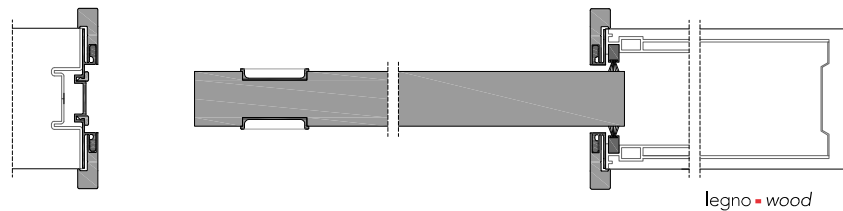
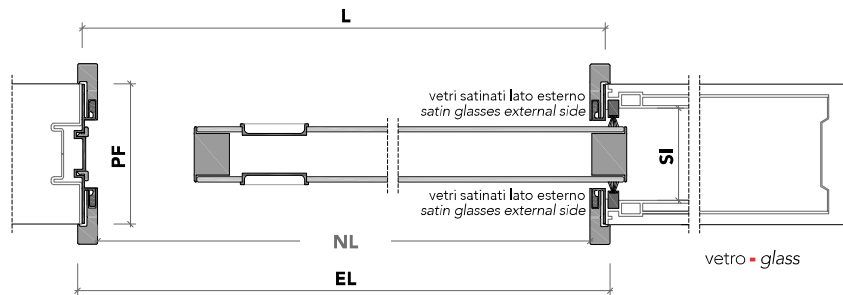


L = luce / width
H = altezza / height
PF = parete finita / wall thickness
SI = sede interna / internal space

NL = $L - 23 \text{ mm}$
NH = $H - 12 \text{ mm}$

EL = $NL + 30 \text{ mm}$
EH = $NH + 15 \text{ mm}$

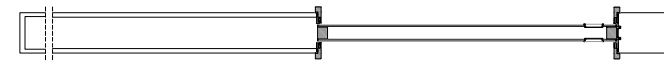
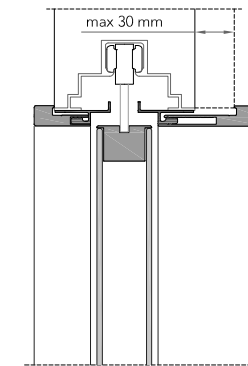
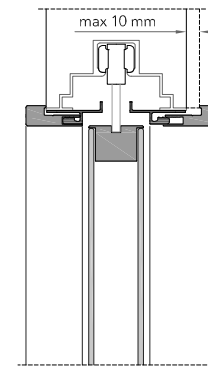
sezione orizzontale - horizontal section



lualdi

L41_ scorrevole a scomparsa / pocket door

parete con rivestimento - cladding wall version

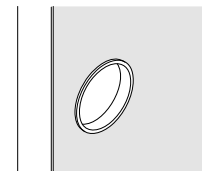


scorrevole sinistra - sliding left

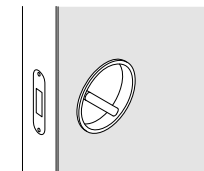


scorrevole destra - sliding right

vetro - glass

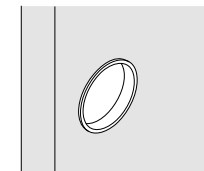


solo maniglia ad incasso
only flush handle

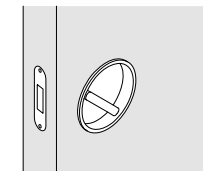


maniglia ad incasso e nottolino
flush handle and privacy

legno - wood



solo maniglia ad incasso
only flush handle



maniglia ad incasso e nottolino
flush handle and privacy

lualdi