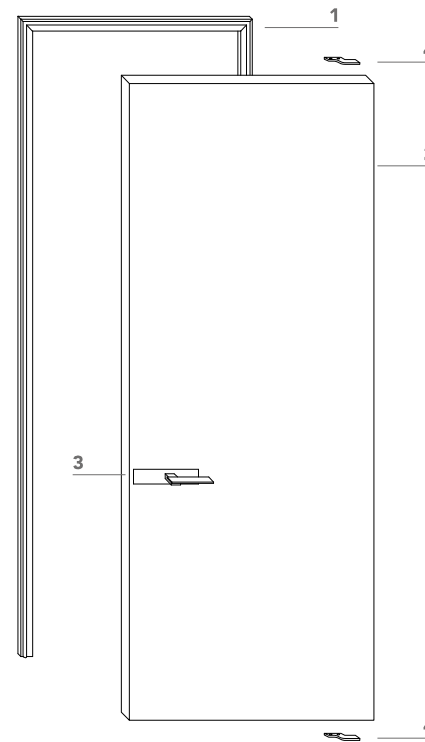


Outline_

Porta a battente in legno esterno muro.
Swing external wall wood door.

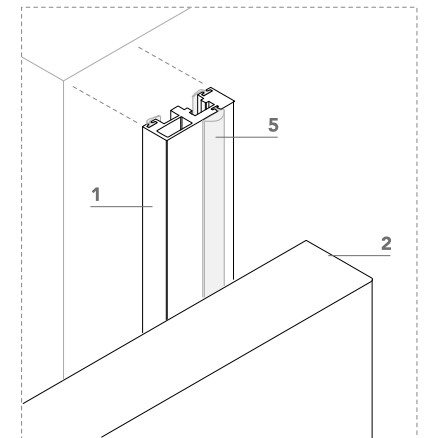
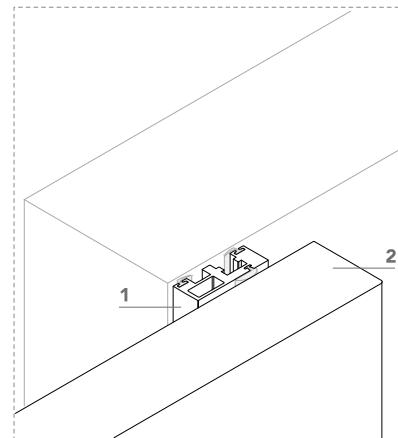
Outline_



1 telaio in alluminio da installare a parete;
aluminum frame for direct installation on the wall;

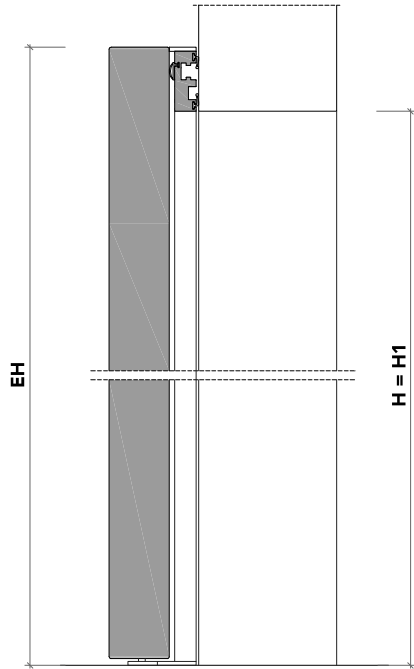
2 anta di spessore 45 mm in legno con struttura tamburata. Completa di serratura meccanica, maniglia (3), cerniere a scomparsa (4) e guarnizione di battuta antirumore (5);
swing wood door 41 mm thickness. Hardware included: mechanical lockset (3), concealed hinges (4), anti-noise gasket (5);

3 maniglia outline.
outline handle.



Outline_

sezione verticale = vertical section



misure nette
net opening

L	= luce / width
H	= altezza / height

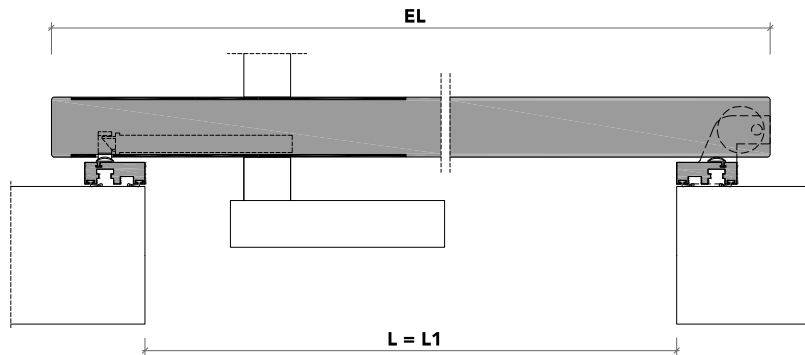
vano muro
rough opening

L1	= L
H1	= H

ingombro totale
overall sizes

EL	= L + 140 mm
EH	= H + 48 mm

sezione orizzontale = horizontal section

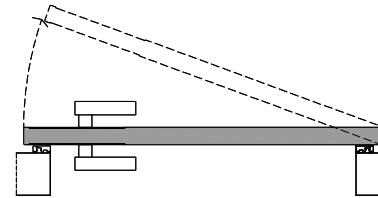
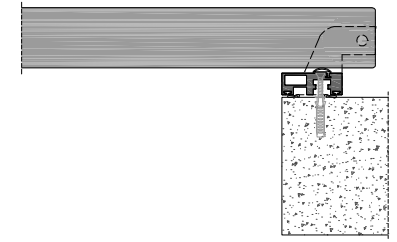
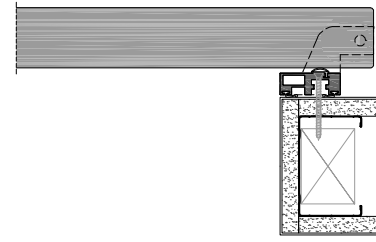


lualdi

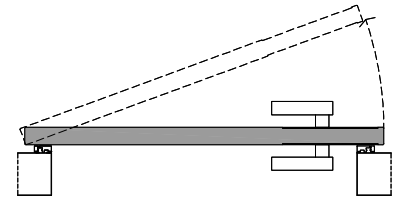
Outline_

cartongesso = drywall

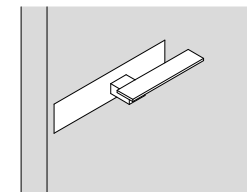
muratura = brickwall



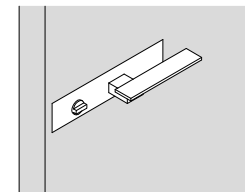
spingere destra = push right



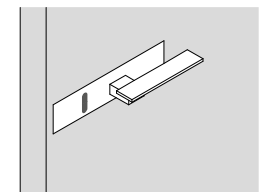
spingere sinistra = push left



solo maniglia
only passage



maniglia e nottolino
handle and privacy



maniglia e cilindro di sicurezza
handle and security cylinder

lualdi