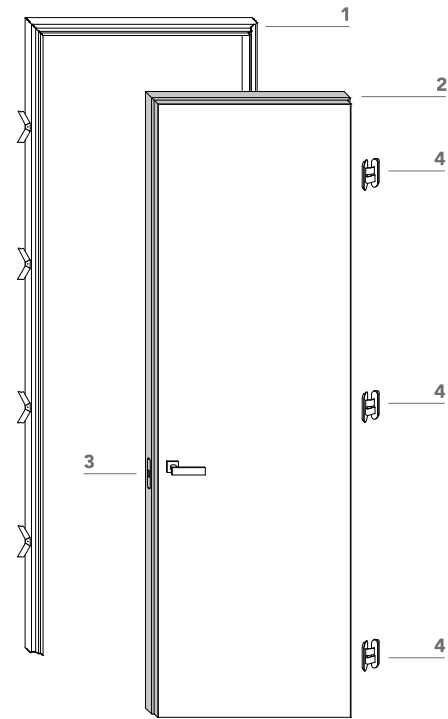


Rasoline 55s_

Porta a battente a filo del muro con bordo in alluminio, con telaio in alluminio.
Flush swing door system with metal edging with aluminum frame.

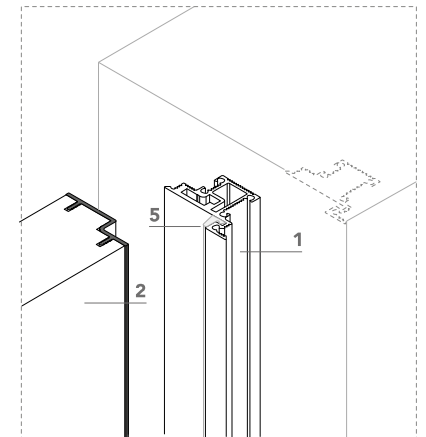
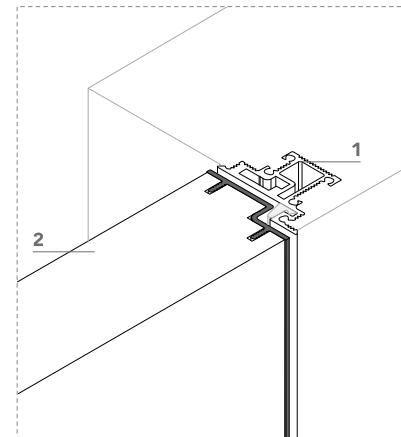
Rasoline 55s_



1 telaio in alluminio anodizzato preassemblato da murare senza falso telaio;
anodized aluminum frame to be installed without any subframe;

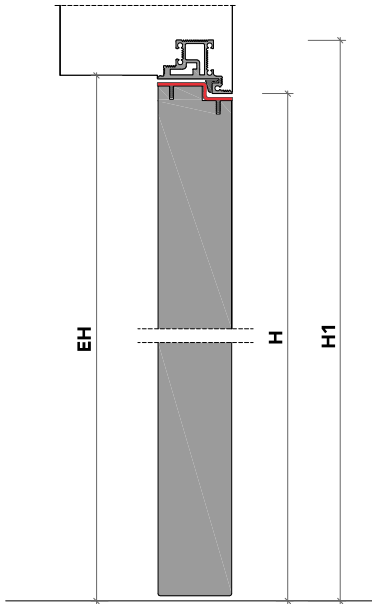
2 anta di spessore 55 mm in legno a struttura tamburata e bordo alluminio. Completa di serratura magnetica (3), cerniere a scomparsa regolabili sui tre assi (4) e guarnizioni di battuta antirumore (5).

swing wood door, with aluminum edge, 55 mm thickness. Hardware included: magnetic lockset (3), concealed hinges (4), anti-noise gasket (5).



Rasoline 55s_

sezione verticale = vertical section

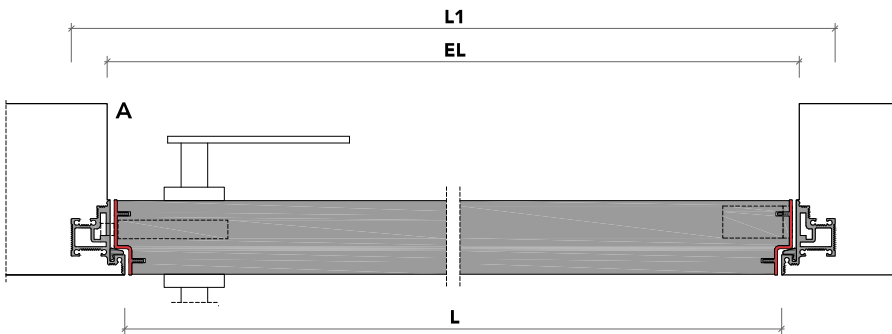


misure nette | **L** = luce / width
 net opening | **H** = altezza / height

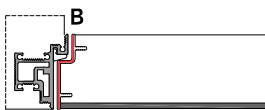
vano muro | **L1** = L + 100 mm
 rough opening | **H1** = H + 50 mm

ingombro totale | **EL** = L + 28 mm
 overall sizes | **EH** = H + 14 mm

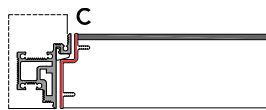
sezione orizzontale = horizontal section



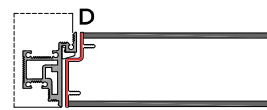
riduzione spessore per rivestimenti (max 4 mm) = thickness reduction for cladding (up to 4 mm)



lato tirare = pull side



lato spingere = push side



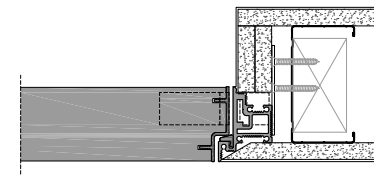
entrambi i lati = both side

lualdi

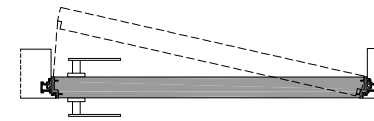
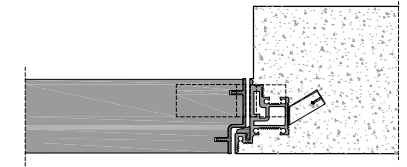
Rasoline 55s_

telaio = frame

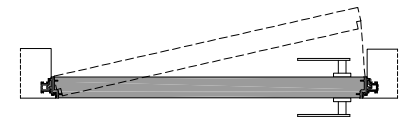
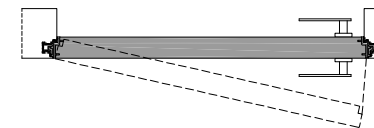
cartongesso = drywall



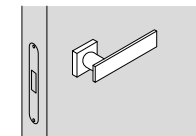
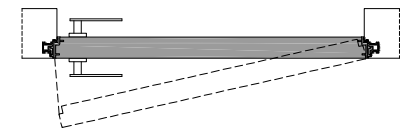
muratura = brickwall



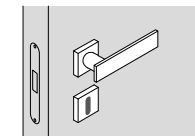
spingere destra = push right



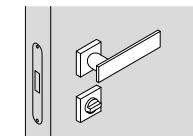
spingere sinistra = push left



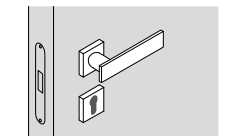
solo maniglia
only passage



maniglia e chiave
handle and key



maniglia e nottolino
handle and privacy



maniglia e cilindro di sicurezza
handle and security cylinder

lualdi