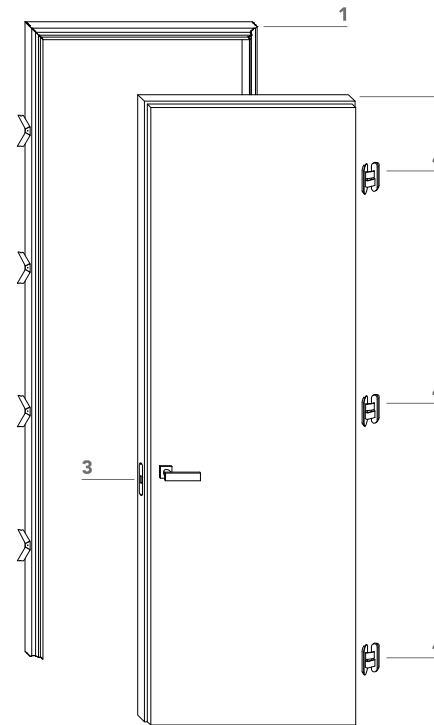


Rasomuro 55s_

Porta a battente a filo del muro, con telaio in alluminio.
Flush swing door system with aluminum frame.

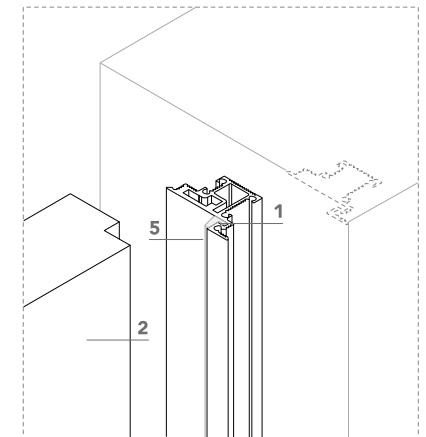
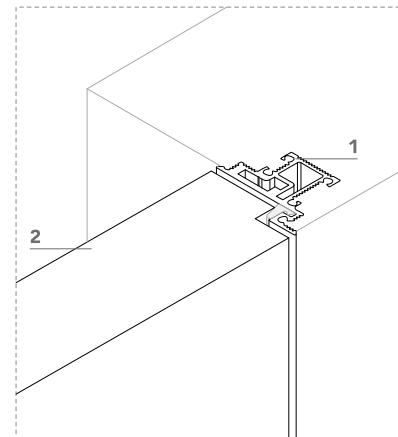
Rasomuro 55s_



1 telaio in alluminio anodizzato preassemblato da murare senza falso telaio;
anodized aluminum frame to be installed without any subframe;

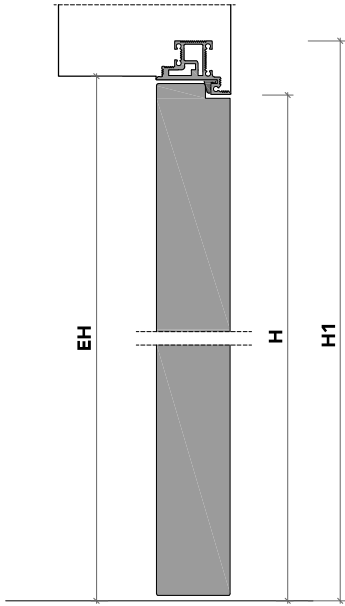
2 anta di spessore 55 mm in legno a struttura tamburata. Completa di serratura magnetica (3), cerniere a scomparsa regolabili sui tre assi (4) e guarnizioni di battuta antirumore (5).
swing wood door, 55 mm thickness. Hardware included: magnetic lockset (3), concealed hinges (4), anti-noise gasket (5).

*swing wood door, 55 mm thickness.
Hardware included: magnetic lockset (3), concealed hinges (4), anti-noise gasket (5).*



Rasomuro 55s_

sezione verticale = vertical section



misure nette
net opening

L	=	luce / width
H	=	altezza / height

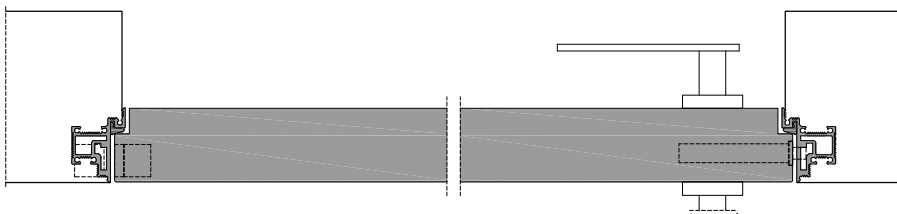
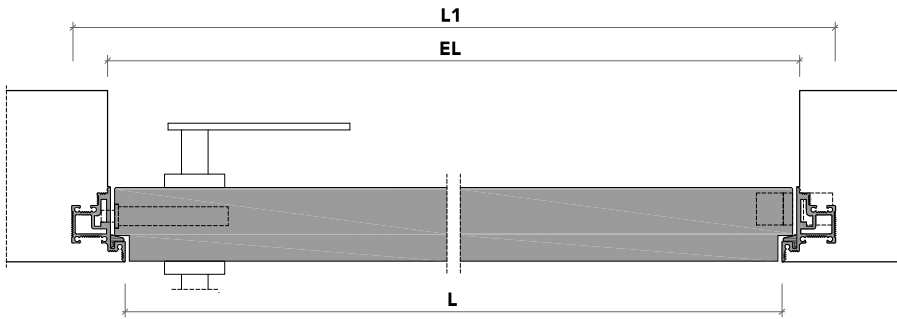
vano muro
rough opening

L1	=	L + 100 mm
H1	=	H + 50 mm

ingombro totale
overall sizes

EL	=	L + 28 mm
EH	=	H + 14 mm

sezione orizzontale = horizontal section

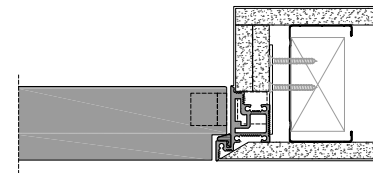


lualdi

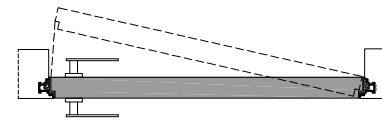
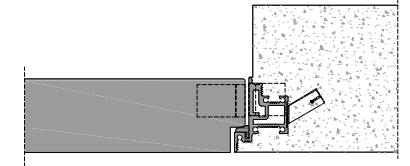
Rasomuro 55s_

telaio = frame

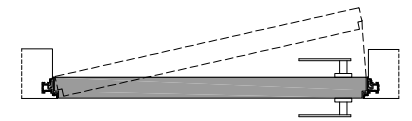
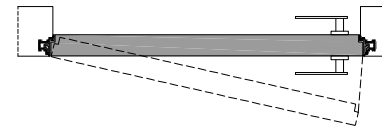
cartongesso = drywall



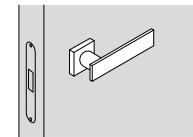
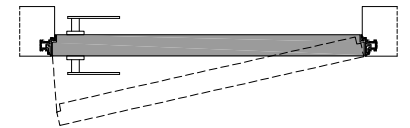
muratura = brickwall



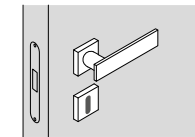
spingere destra = push right



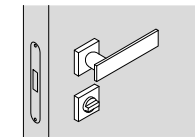
spingere sinistra = push left



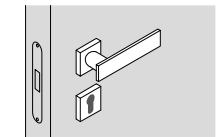
solo maniglia
only passage



maniglia e chiave
handle and key



maniglia e nottolino
handle and privacy



maniglia e cilindro di sicurezza
handle and security cylinder

lualdi