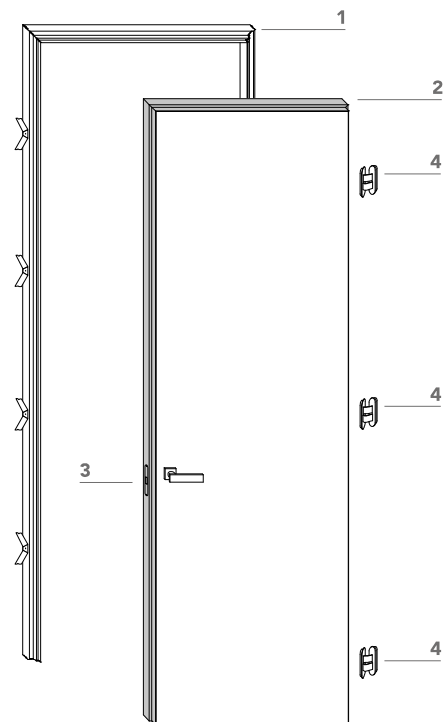


Rasovetro 55s_

Porta a battente a filo del muro in vetro e alluminio, con telaio in alluminio.
Flush swing glass door system with aluminum frame.

Rasovetro 55s_

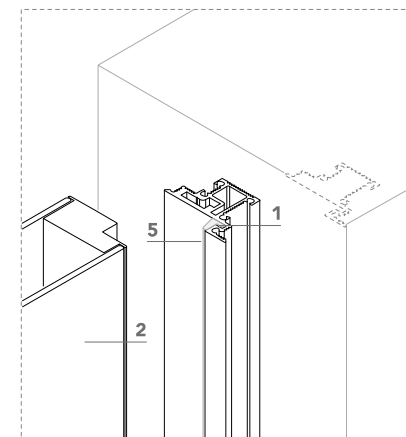
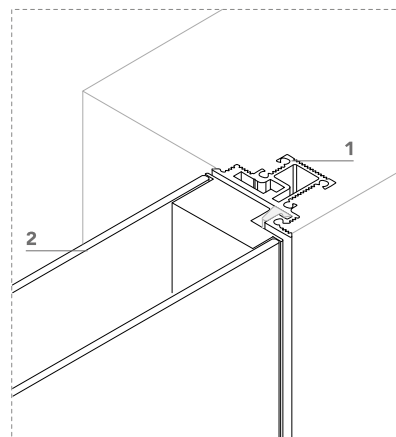


1 telaio in alluminio anodizzato preassemblato da murare senza falso telaio;

anodized aluminum frame to be installed without any subframe;

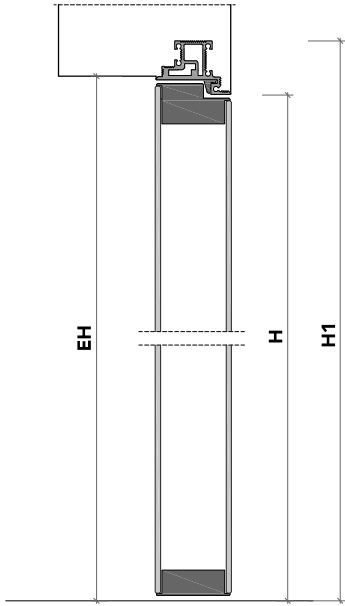
2 anta di spessore 55 mm in vetro e profilo in alluminio. Completa di serratura magnetica (3), cerniere a scomparsa regolabili sui tre assi (4) e guarnizioni di battuta antirumore (5).

swing glass door with aluminum frame, 55 mm thickness. Hardware included: magnetic lockset (3), concealed hinges (4), anti-noise gasket (5).



Rasovetro 55s_

sezione verticale = vertical section



misure nette
net opening

L	=	luce / width
H	=	altezza / height

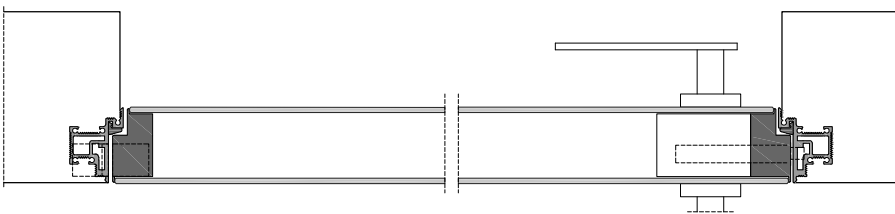
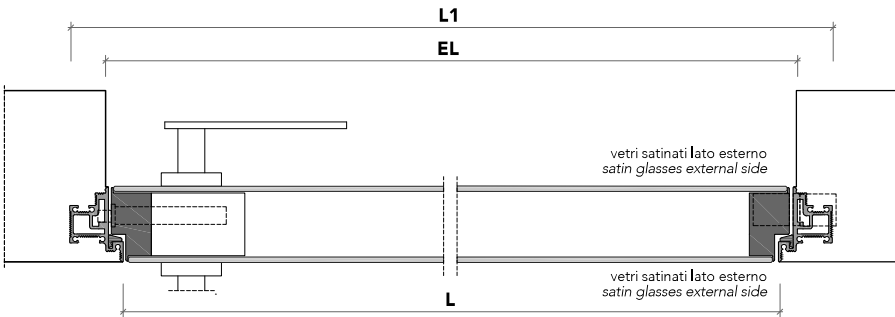
vano muro
rough opening

L1	=	L + 100 mm
H1	=	H + 50 mm

ingombro totale
overall sizes

EL	=	L + 28 mm
EH	=	H + 14 mm

sezione orizzontale = horizontal section

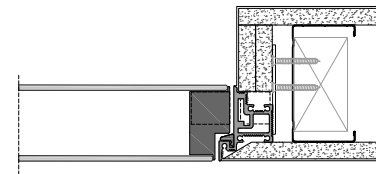


lualdi

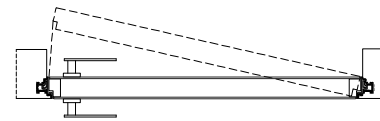
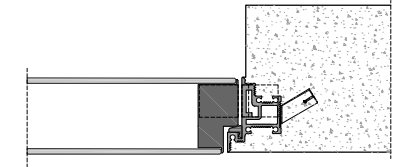
Rasovetro 55s_

telaio = frame

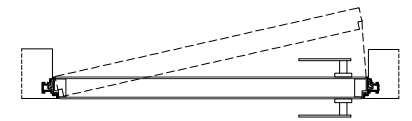
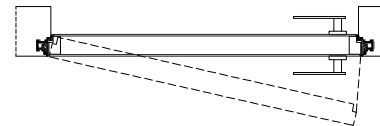
cartongesso = drywall



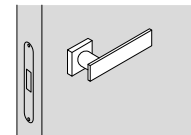
muratura = brickwall



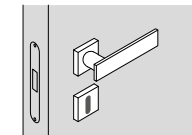
spingere destra = push right



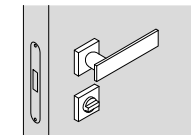
spingere sinistra = push left



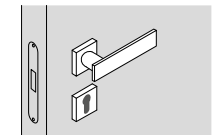
solo maniglia
only passage



maniglia e chiave
handle and key



maniglia e nottolino
handle and privacy



maniglia e cilindro di sicurezza
handle and security cylinder

lualdi