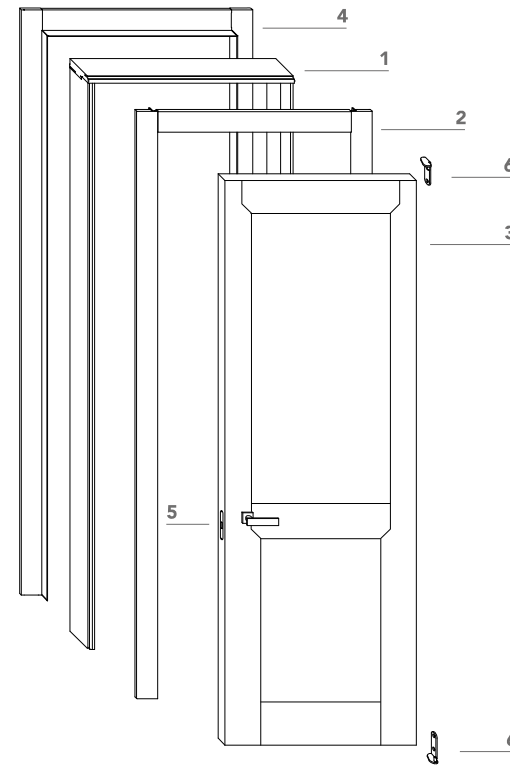


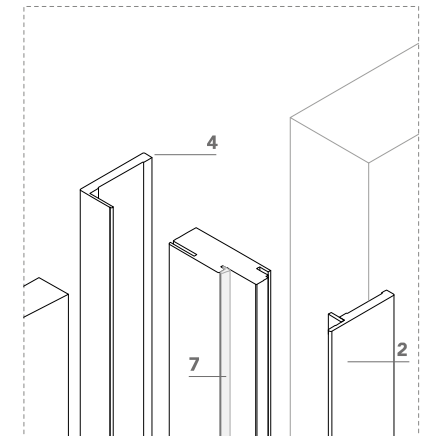
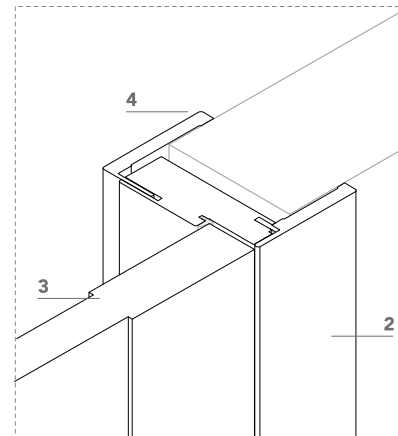
San Siro_

Porta a battente in legno pantografata.
Swing moulding wood door.

San Siro_

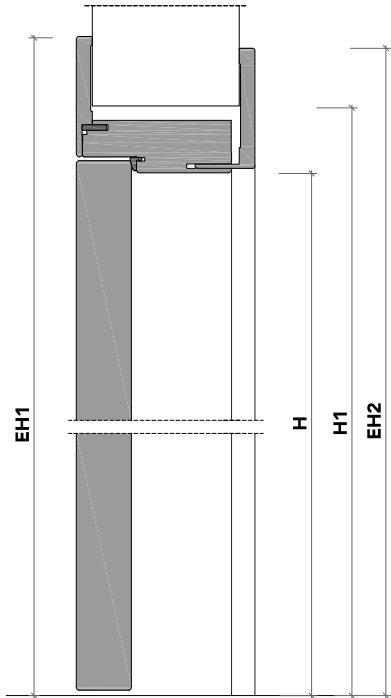


- 1** stipite portante in legno;
wood jamb;
- 2** coprifilo piatto di spessore 12 mm
complanare con l'anta lato tirare;
trim 12 mm thickness, flush with the
door on the pull side;
- 3** anta di spessore 41 mm in legno con
struttura tamburata. Completa di
serratura magnetica (5), cerniere a
scomparsa (6) e guarnizione di battuta
antirumore (7);
swing wood door 41 mm thickness.
Hardware included: magnetic lockset (5),
concealed hinges (6), anti-noise gasket (7);
- 4** coprifilo telescopico in legno, di serie
per misure da 105 mm a 130 mm.
Spessore parete massimo 500 mm.
telescopic wood trim for wall thickness
from 105 to 130 mm. Available for max wall
thickness 500 mm.



San Siro_

sezione verticale - vertical section



misure nette
 net opening

L = luce / width
H = altezza / height

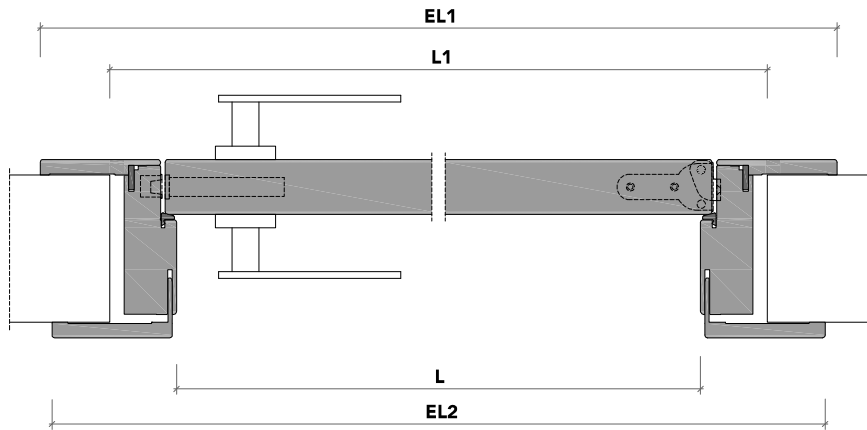
vano muro
 rough opening

L1 = L + 100 mm
H1 = H + 50 mm

ingombro totale
 overall sizes

EL1 = L + 203 mm
EH1 = H + 102 mm
EL2 = L + 185 mm
EH2 = H + 93 mm

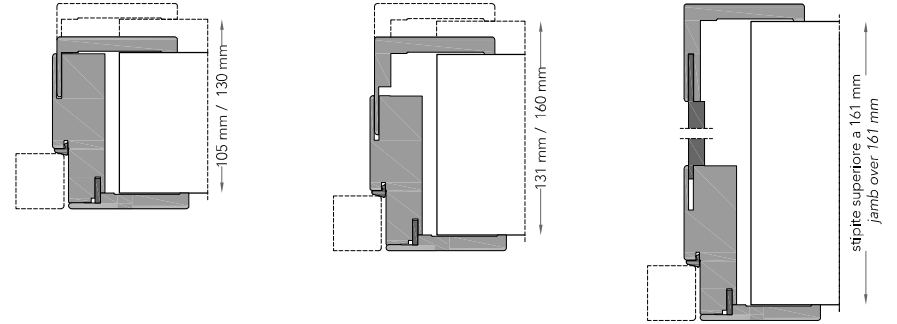
sezione orizzontale - horizontal section



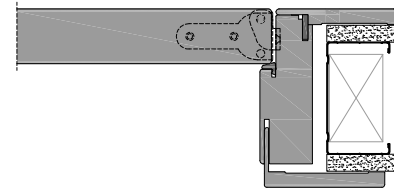
lualdi

San Siro_

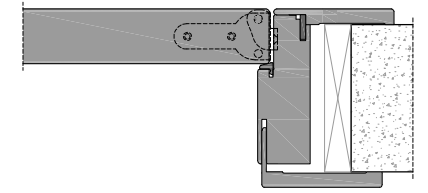
stipite telescopico - telescopic jamb



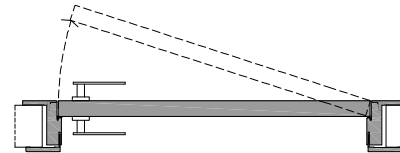
cartongesso - drywall



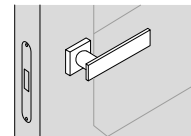
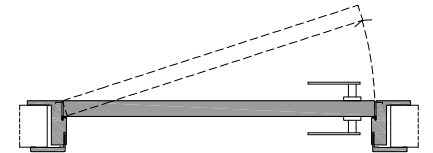
muratura - brickwall



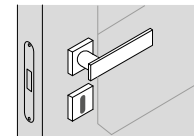
spingere destra - push right



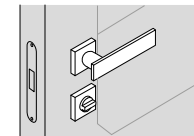
spingere sinistra - push left



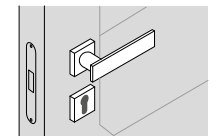
solo maniglia
only passage



maniglia e chiave
handle and key



maniglia e nottolino
handle and privacy



maniglia e cilindro di sicurezza
handle and security cylinder

lualdi