

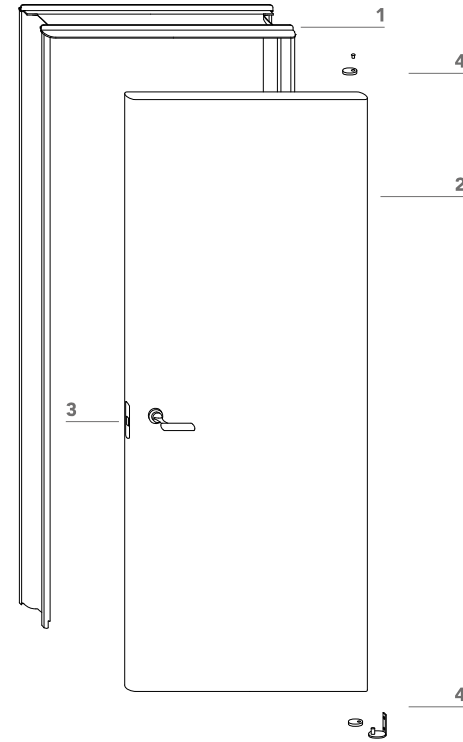
Super_

Porta a bordo tondo con stipite in alluminio per muri di spessore 100, 110, 125 mm.
Swing bullnose door with aluminum jamb, available for wall thickness 100, 110, 125 mm.

Falso telaio dedicato, specificare se per muratura o cartongesso (da aggiungere al prezzo base)
Subframe, specify for drywall or brickwall (add to the door price)



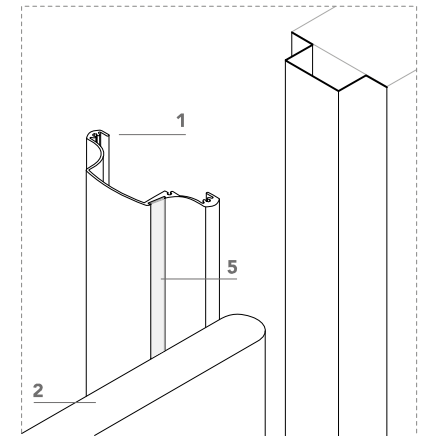
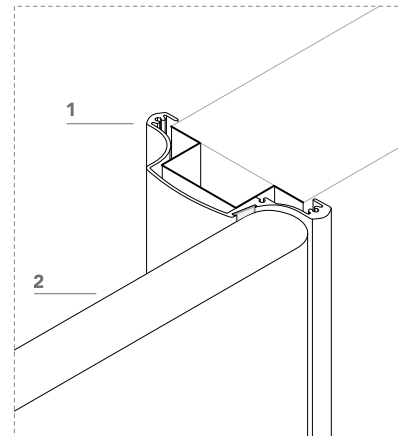
Super_



1 stipite in alluminio laccato opaco per pareti di spessore 100 – 110 – 125 mm;
aluminum jamb, matte lacquered, available for wall thickness 100 – 110 – 125 mm;

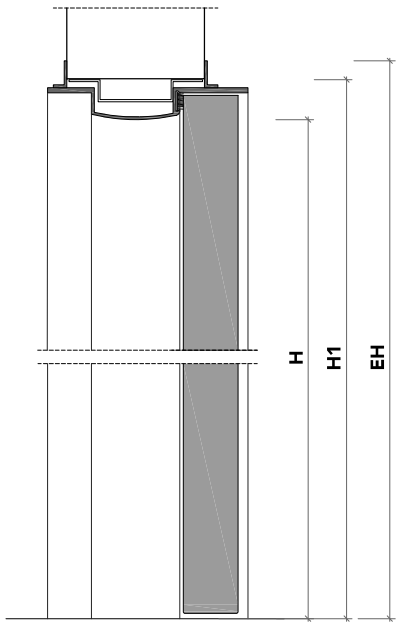
2 anta bordo tondo di spessore 41 mm in legno con struttura tamburata. Completa di serratura meccanica (**3**), cerniere a scomparsa (**4**) e guarnizione di battuta antirumore (**5**).

*swing bullnose wood door 41 mm thickness. Hardware included: mechanical lockset (**3**), concealed hinges (**4**), anti-noise gasket (**5**).*



Super_

sezione verticale • vertical section



misure nette
net opening

L = luce / width
H = altezza / height

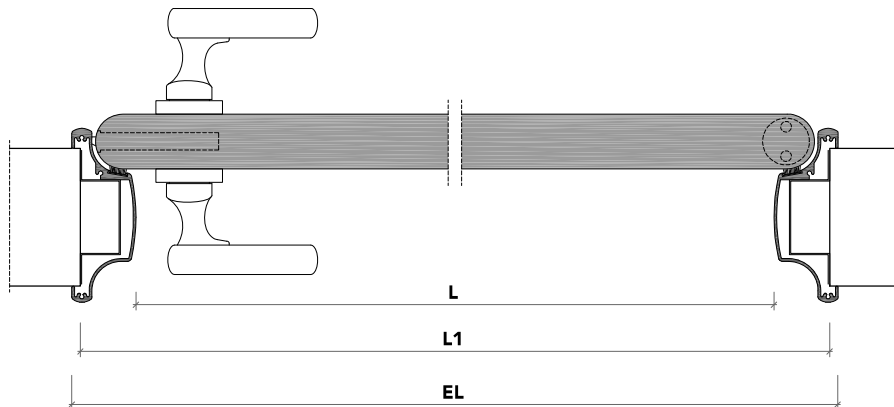
vano muro
rough opening

L1 = L + 80 mm
H1 = H + 30 mm

ingombro totale
overall sizes

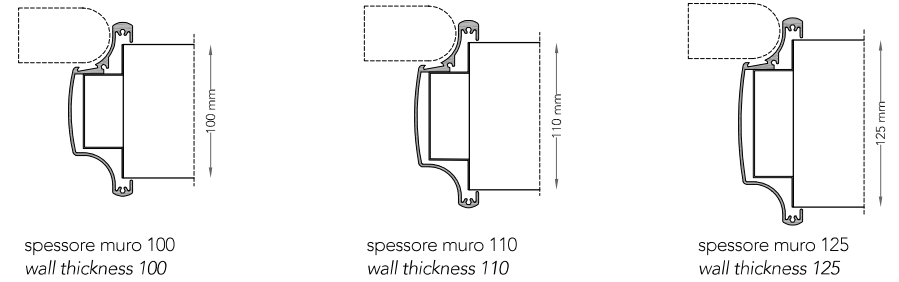
EL = L + 96 mm
EH = H + 45 mm

sezione orizzontale • horizontal section



Super_

stipite • jamb

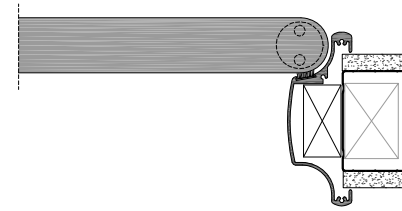


spessore muro 100
wall thickness 100

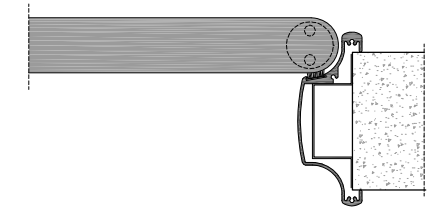
spessore muro 110
wall thickness 110

spessore muro 125
wall thickness 125

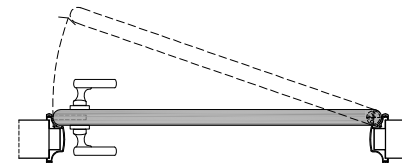
cartongesso • drywall



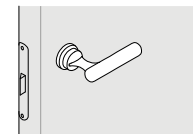
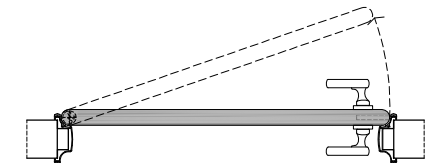
muratura • brickwall



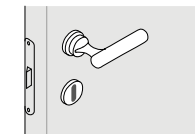
spingere destra • push right



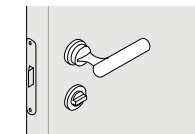
spingere sinistra • push left



solo maniglia
only passage



maniglia e chiave
handle and key



maniglia e nottolino
handle and privacy



maniglia e cilindro di sicurezza
handle and security cylinder