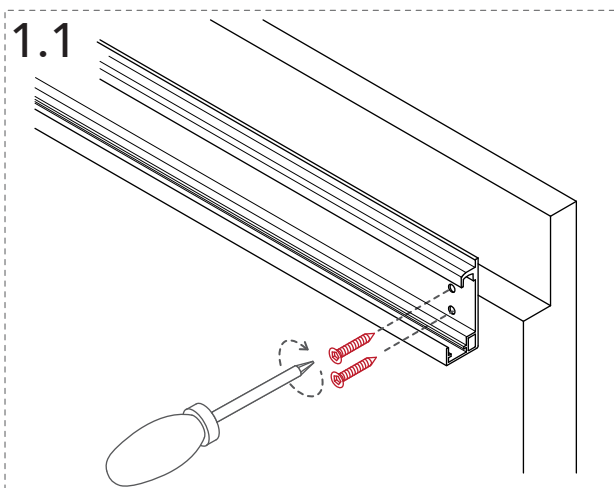


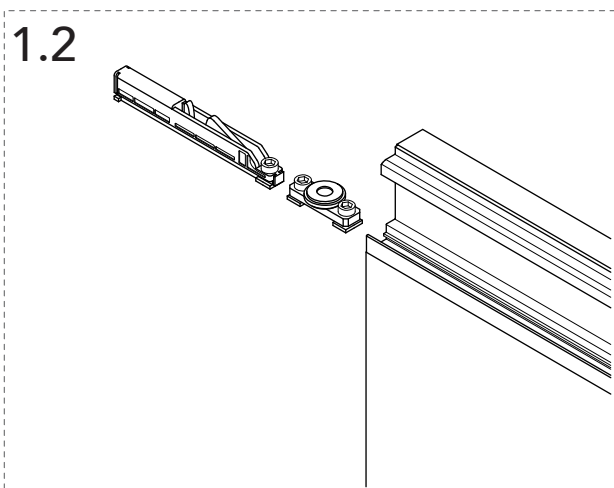
drive_

1 montaggio del binario all'anta *track system assembly*

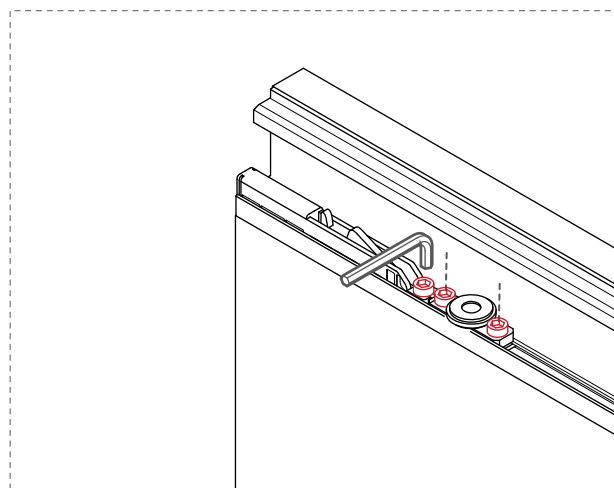




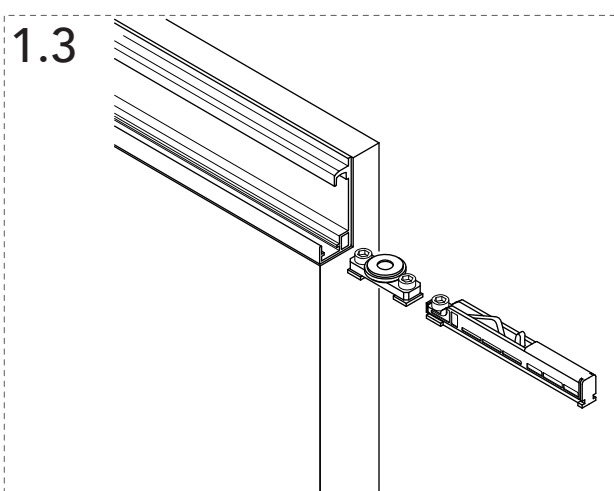
Fissare il binario di scorrimento all'anta.
Fix the aluminium track to the door panel.



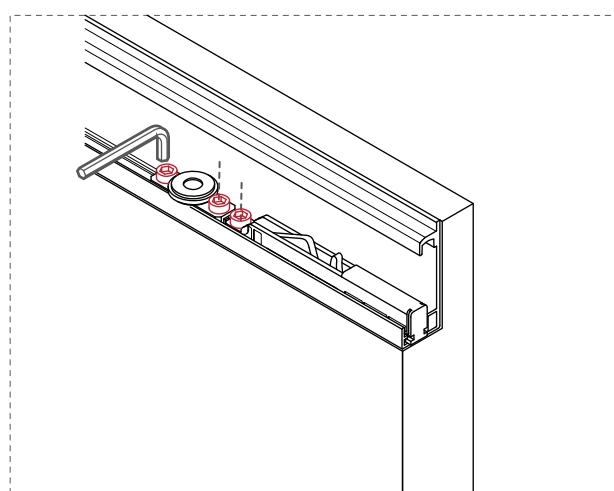
Inserire la rotella anteriore e il freno decelerante.
Insert the front roller and first door stopper.



Stingere i bulloni.
Tighten up bolts.

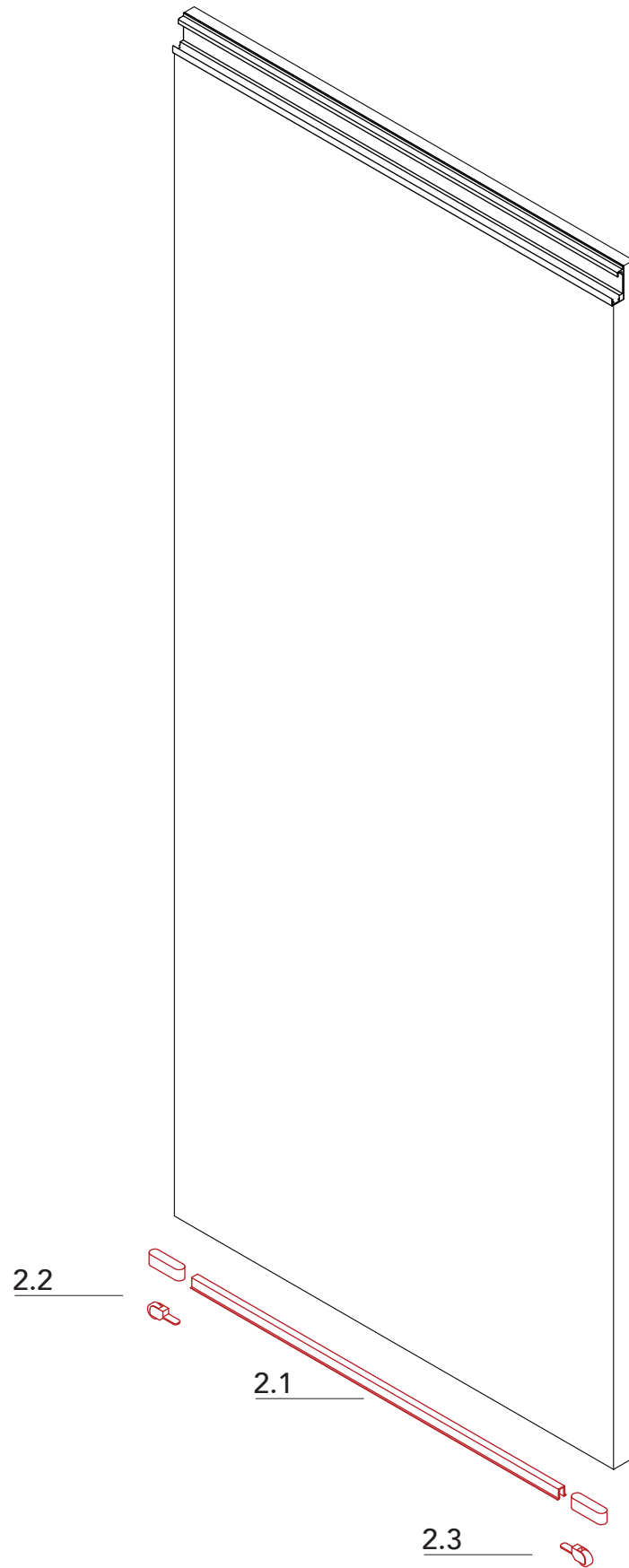


Inserire la rotella posteriore e il freno decelerante.
Insert the back roller and first door stopper.

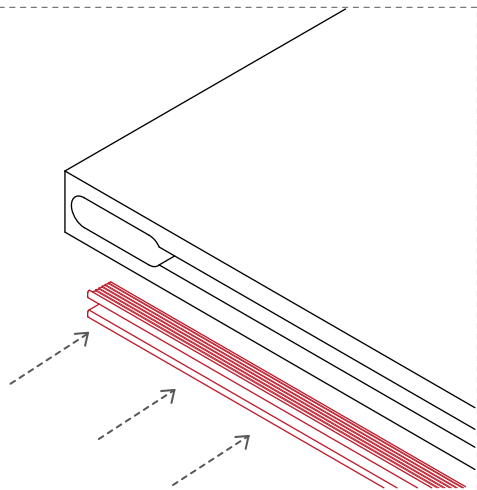


Stingere i bulloni.
Tighten up bolts.

2 montaggio della guida inferiore door bottom runner assembly

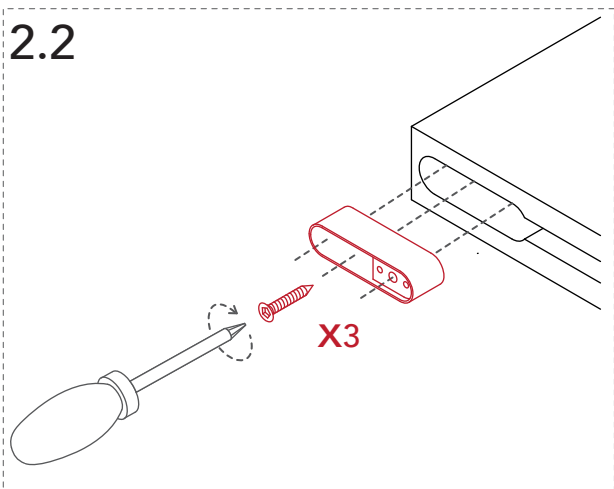


2.1

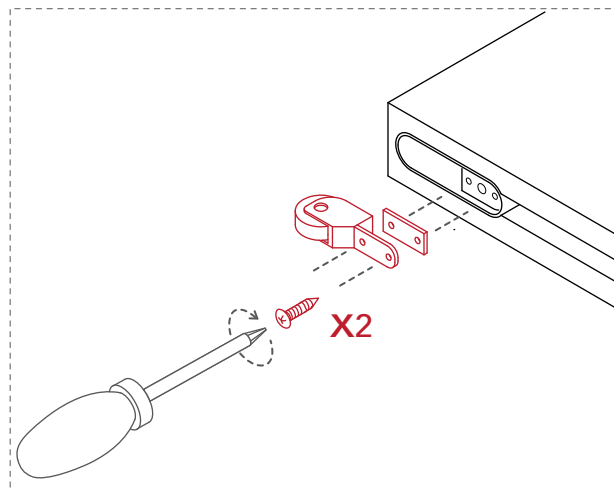


Inserire la guida inferiore.
Insert the bottom door rail.

2.2

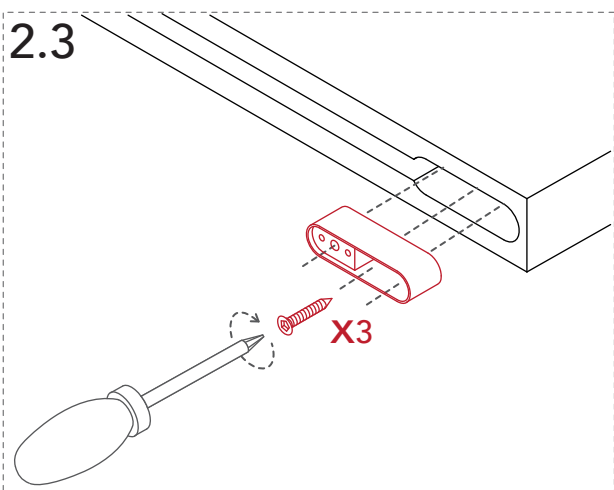


Fissare il supporto anteriore per la rotella di scorrimento.
Fix the front support roller base.

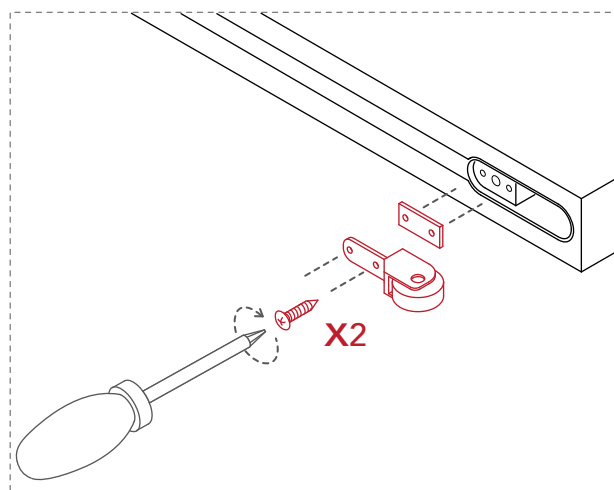


Avvitare la rotella anteriore.
Screw in the front roller.

2.3

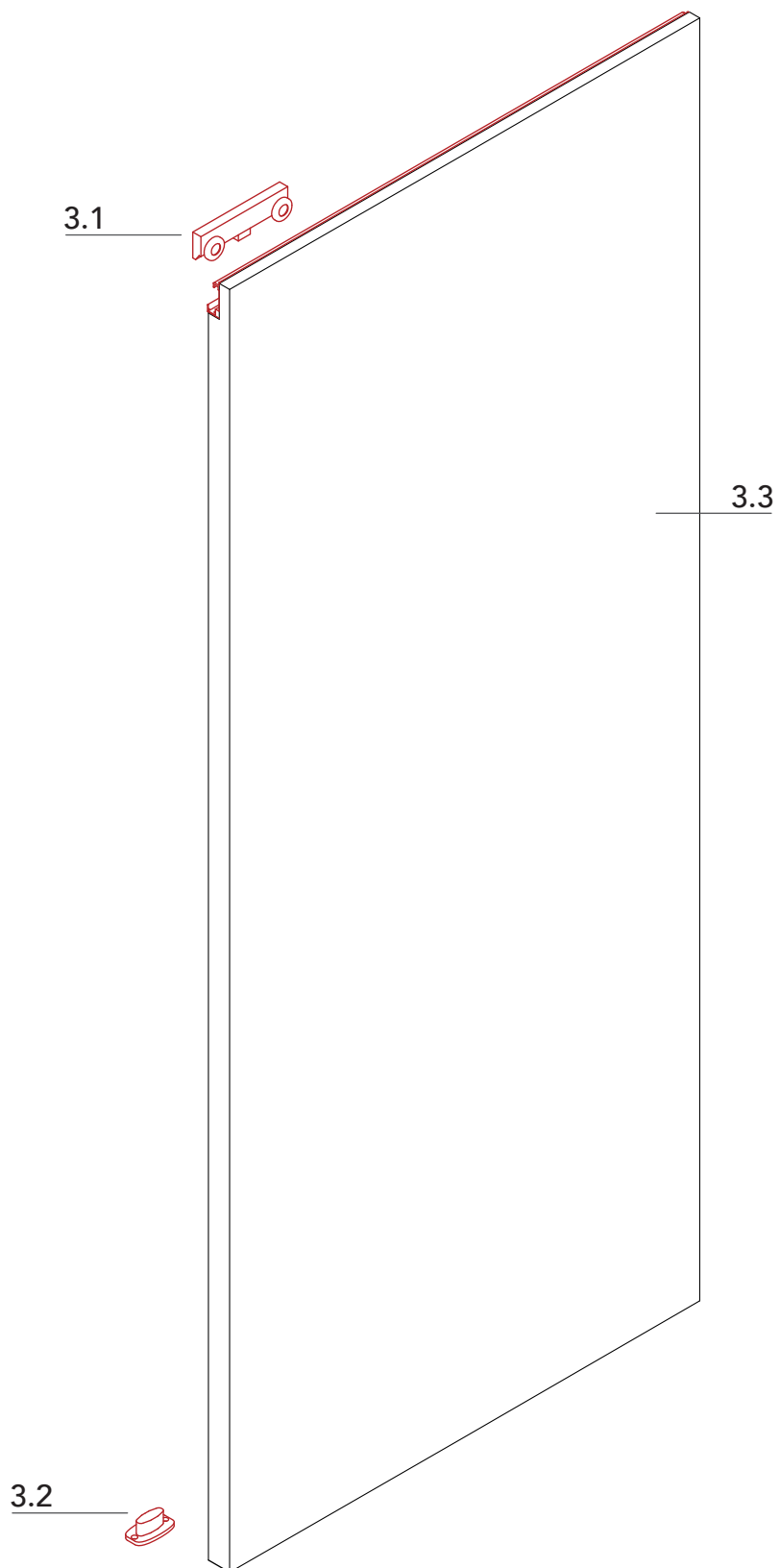


Fissare il supporto posteriore per la rotella di scorrimento.
Fix the back support roller base.

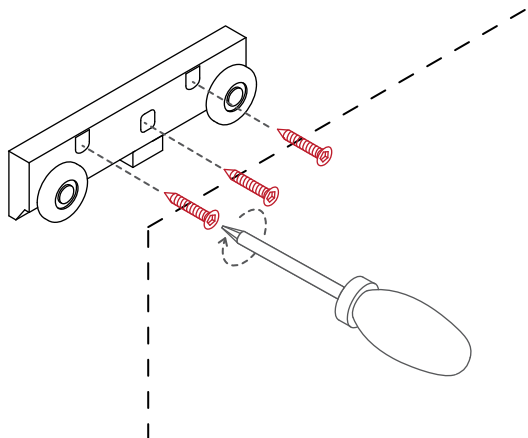


Avvitare la rotella posteriore.
Screw in the back roller.

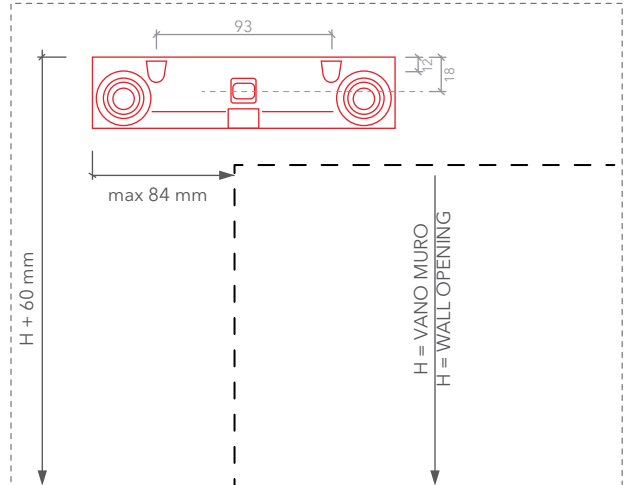
3 montaggio del carrello invisibile e dell'anta wall invisible hardware and panel installation



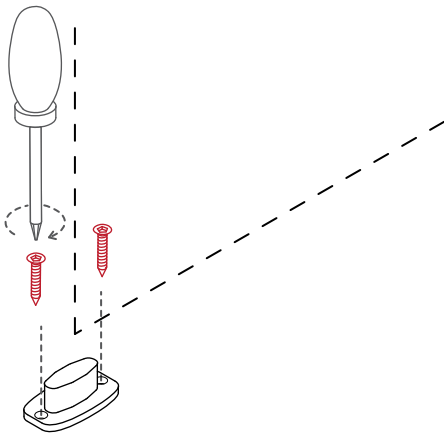
3.1



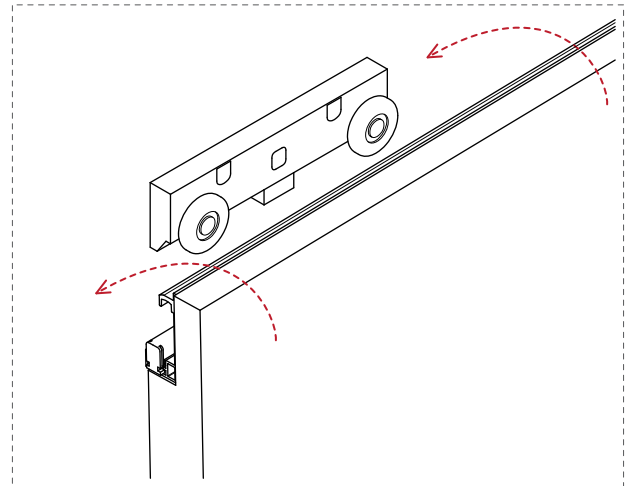
Installare alla parete il sistema di scorrimento invisibile.
Install on the wall the invisible door hardware.



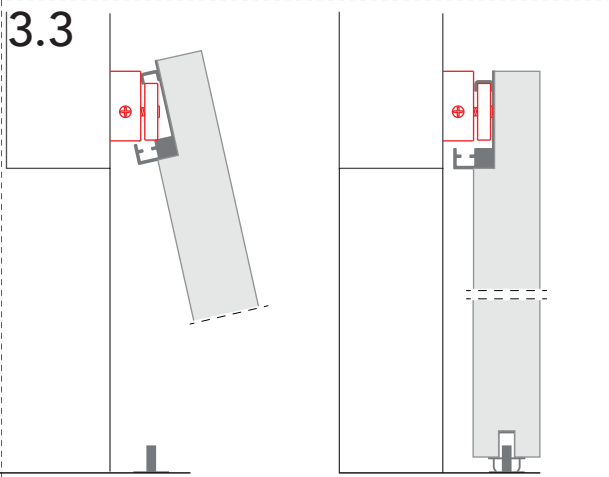
3.2



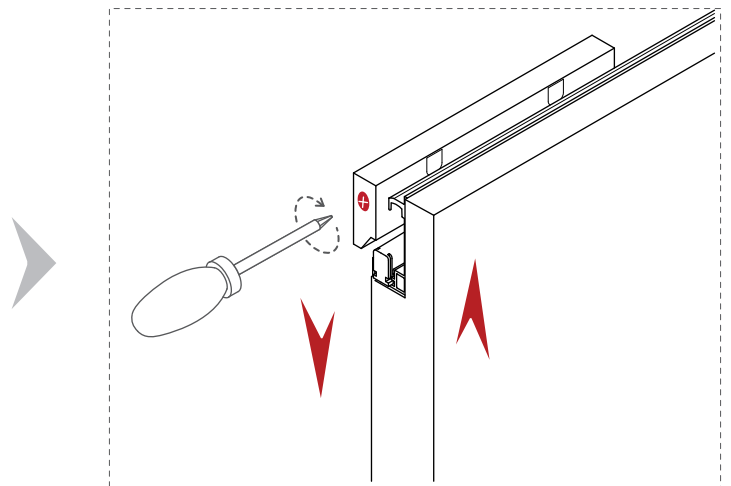
Fissare il perno a pavimento.
Fix the floor pin.



3.3

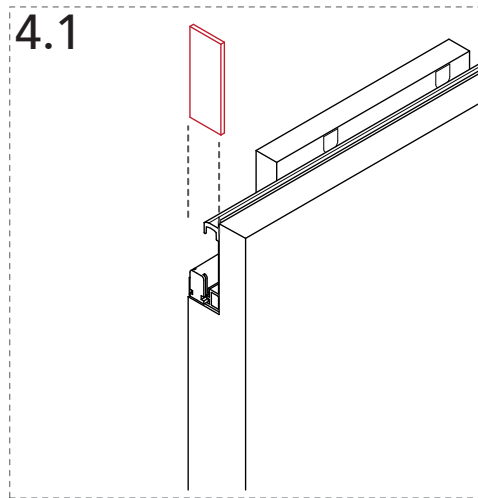
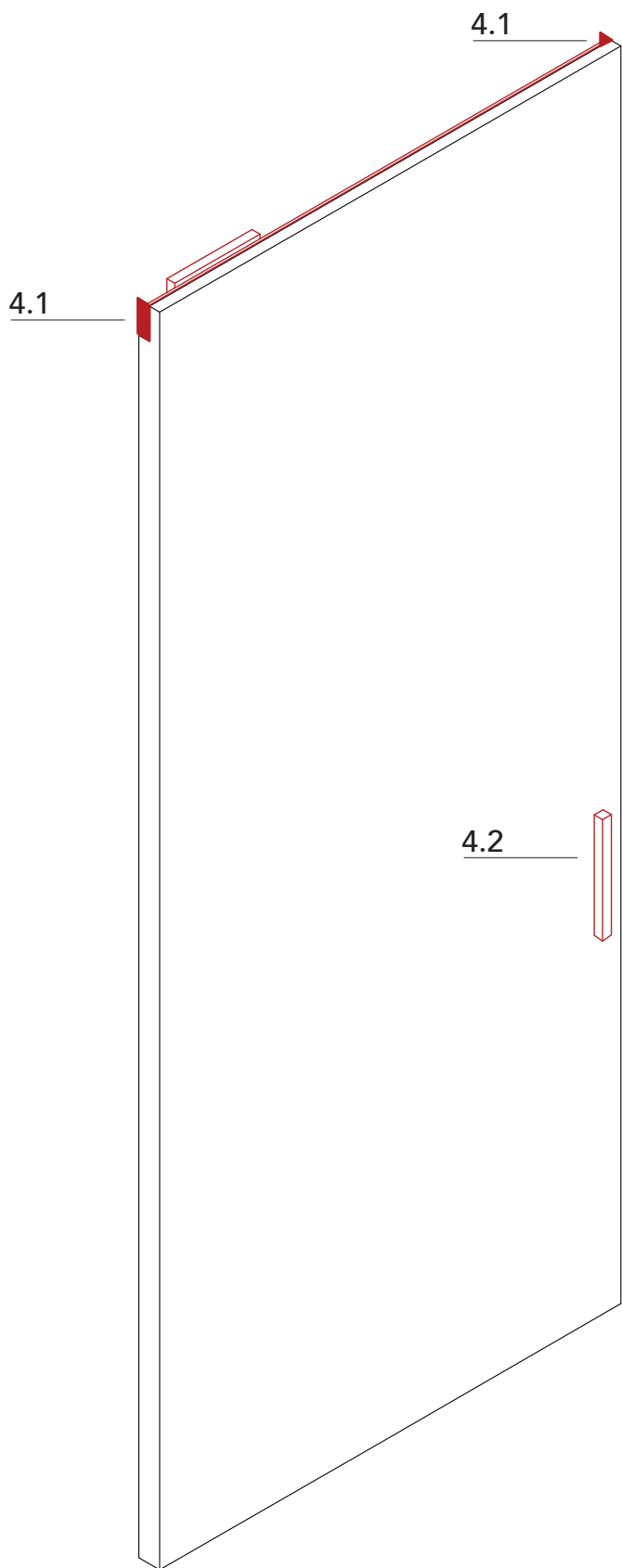


Appendere il pannello.
Hang the panel.

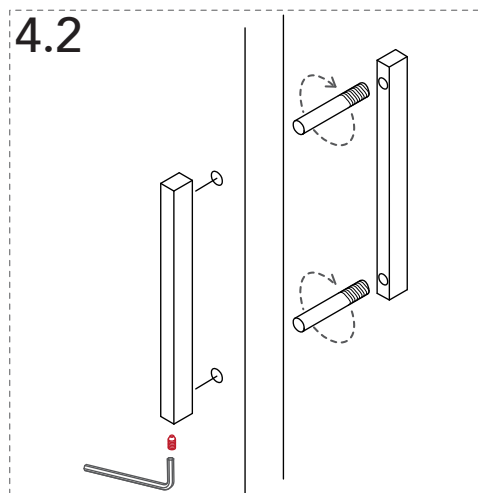


Regolarre l'altezza.
Adjust the height.

4 montaggio della maniglia e degli accessori *handle and accessories installation*



4.1
Inserire le cover del binario.
Put the rail covers.



4.2
Installare la maniglia.
Install the handle.