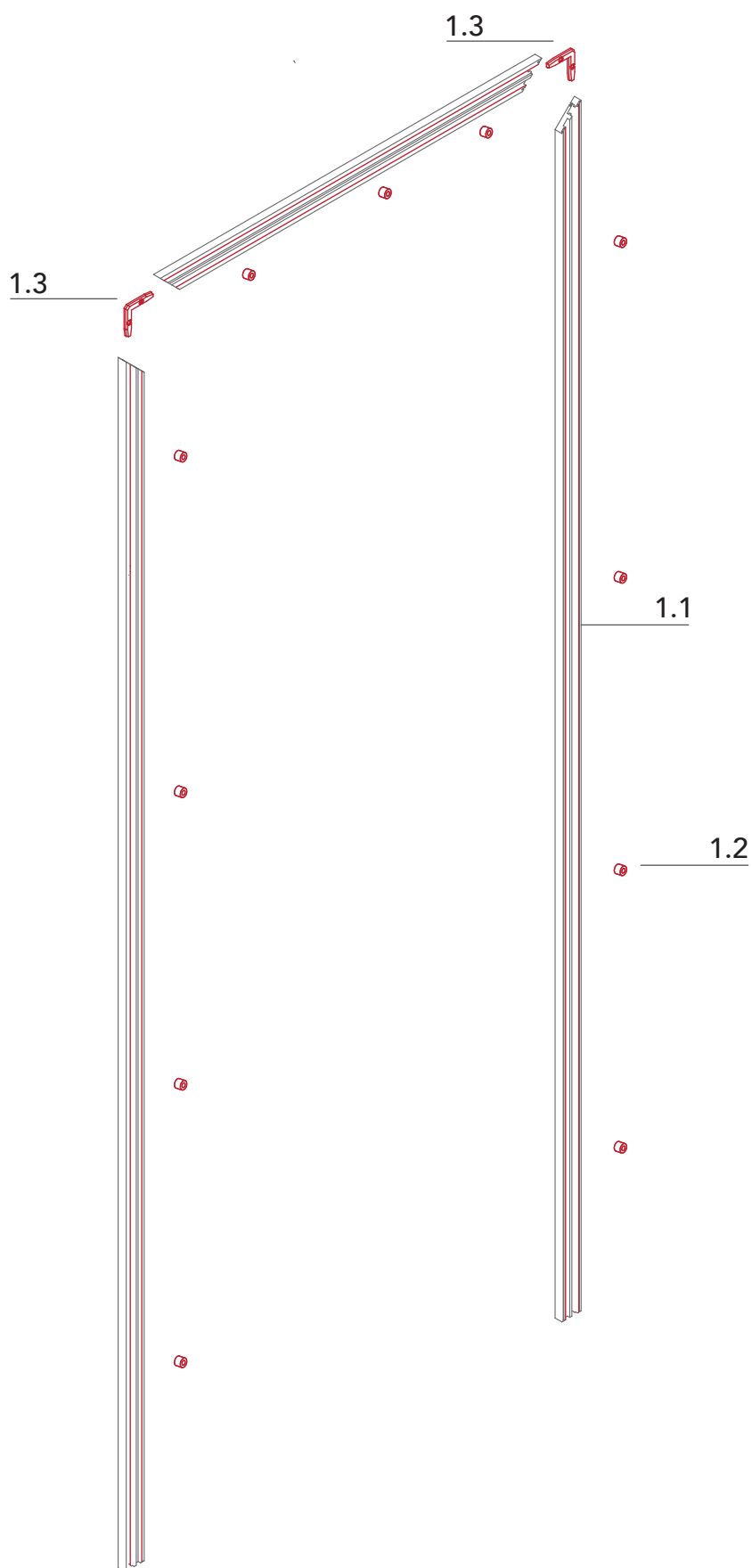
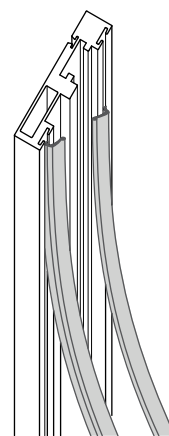


outline_

1 preparazione della ferramenta nello stipite *jamb hardware arrangement*

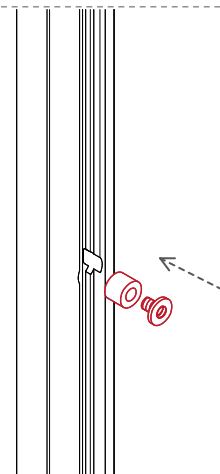


1.1



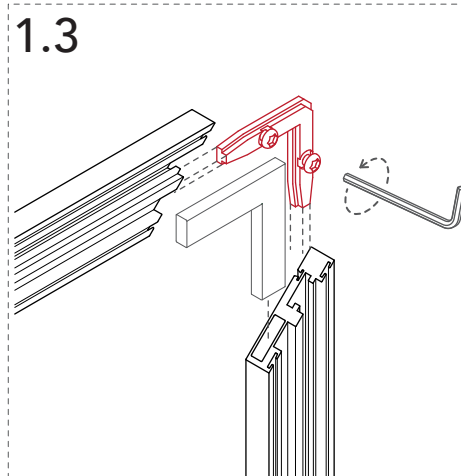
Inserire la guarnizione posteriore.
Insert the rear gasket.

1.2



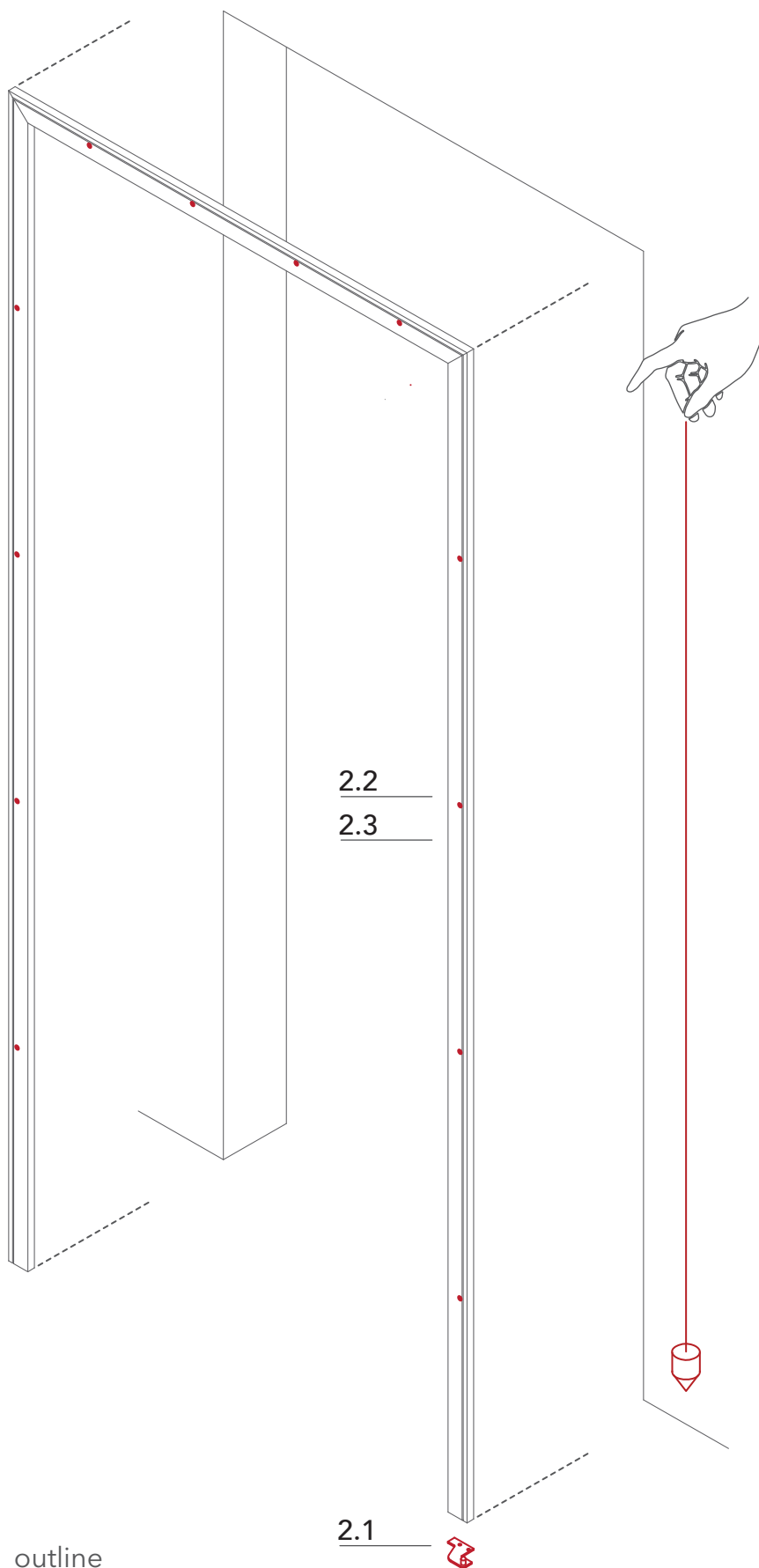
Inserire e regolare le boccole.
Put and adjust the bushing in the jamb.

1.3



Unire lo stipite con le squadrette.
Connect the jamb with angle brackets.

2 fissaggio dello stipite door jamb fixing

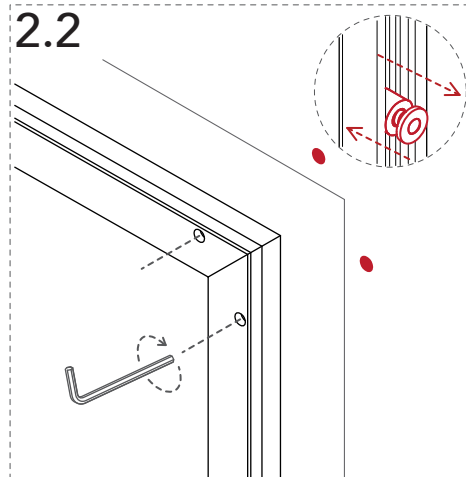


2.1



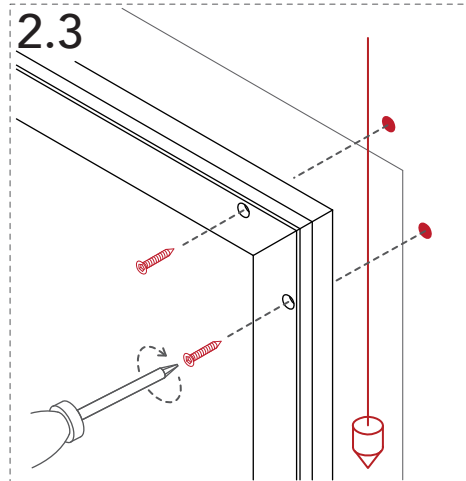
Fissare la cerniera inferiore con le viti.
Screw the lower hinge to the jamb.

2.2



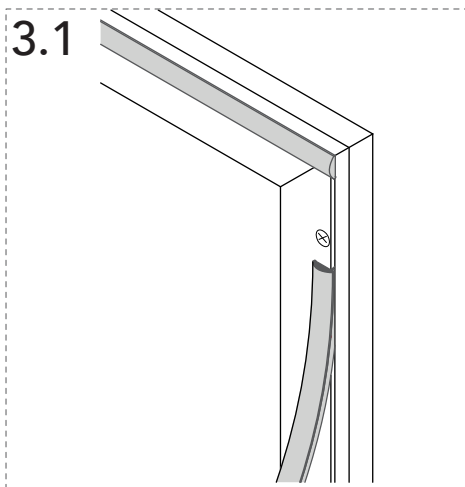
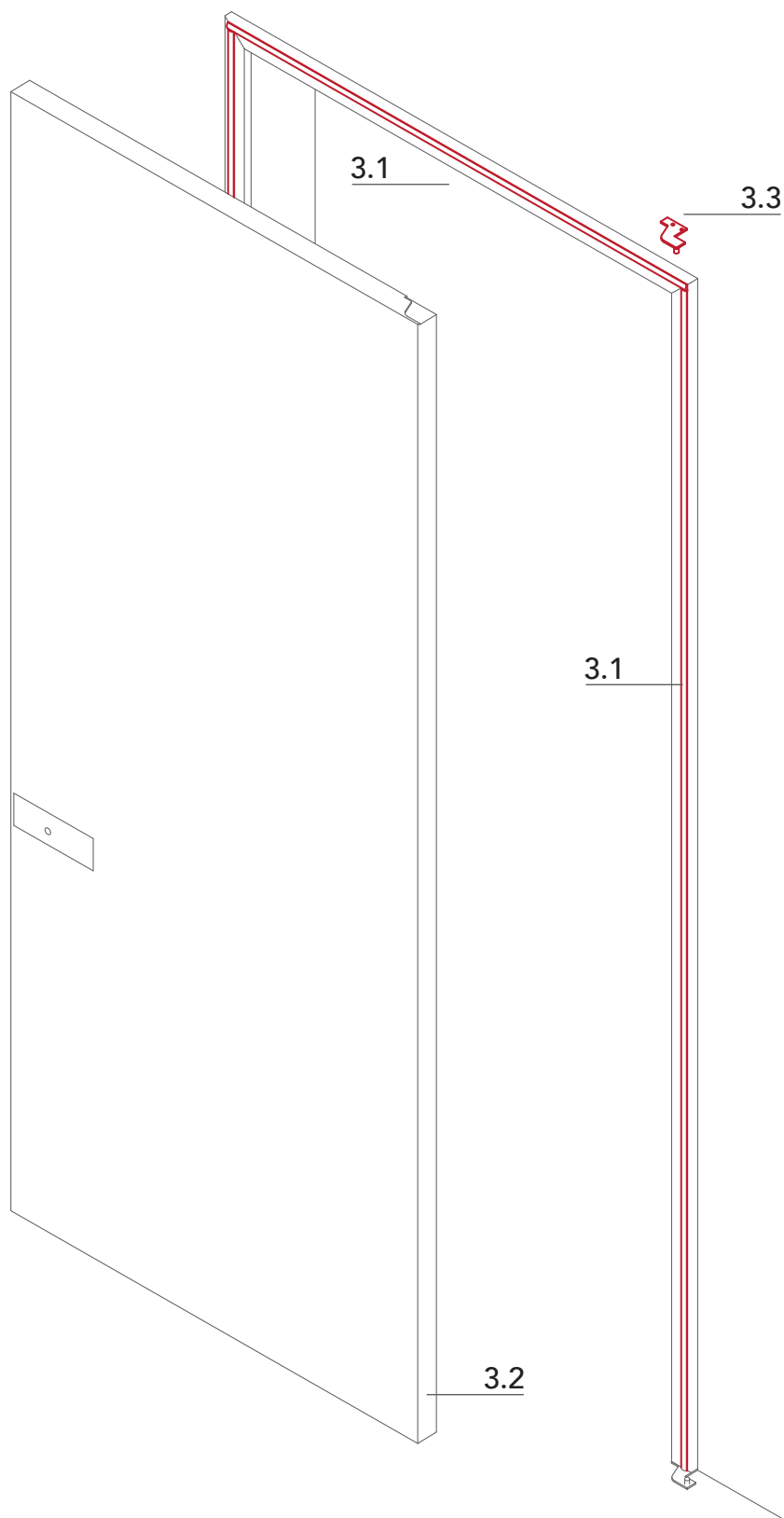
Regolare le boccole prima di fissare lo stipite.
Adjust the bushing before jamb fixing.

2.3

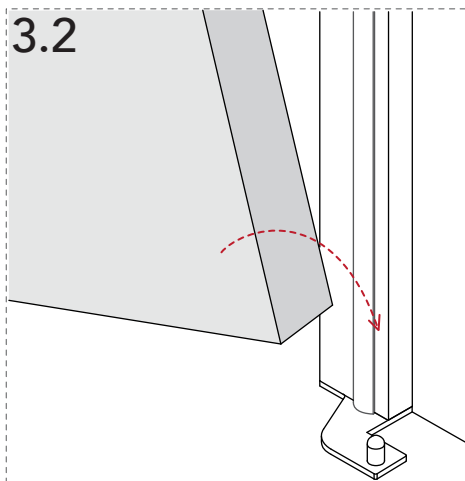


Fissare lo stipite verificandone la planarità.
Fix the jamb and verify the alignment.

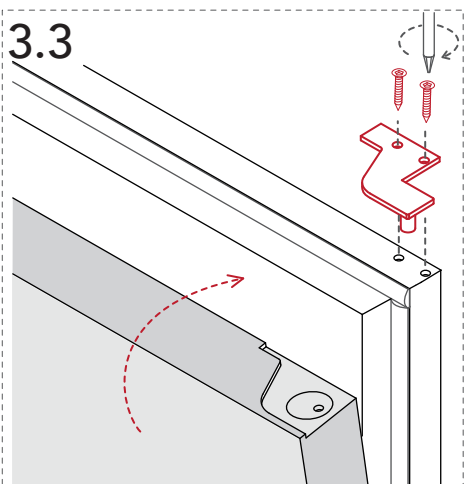
3 montaggio dell'anta door panel assembly



Inserire la guarnizione anteriore.
Insert the front gasket.

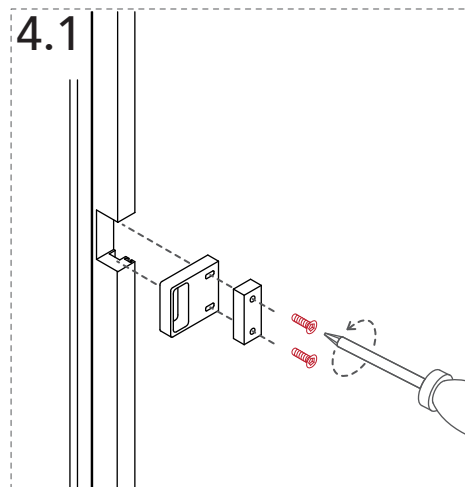
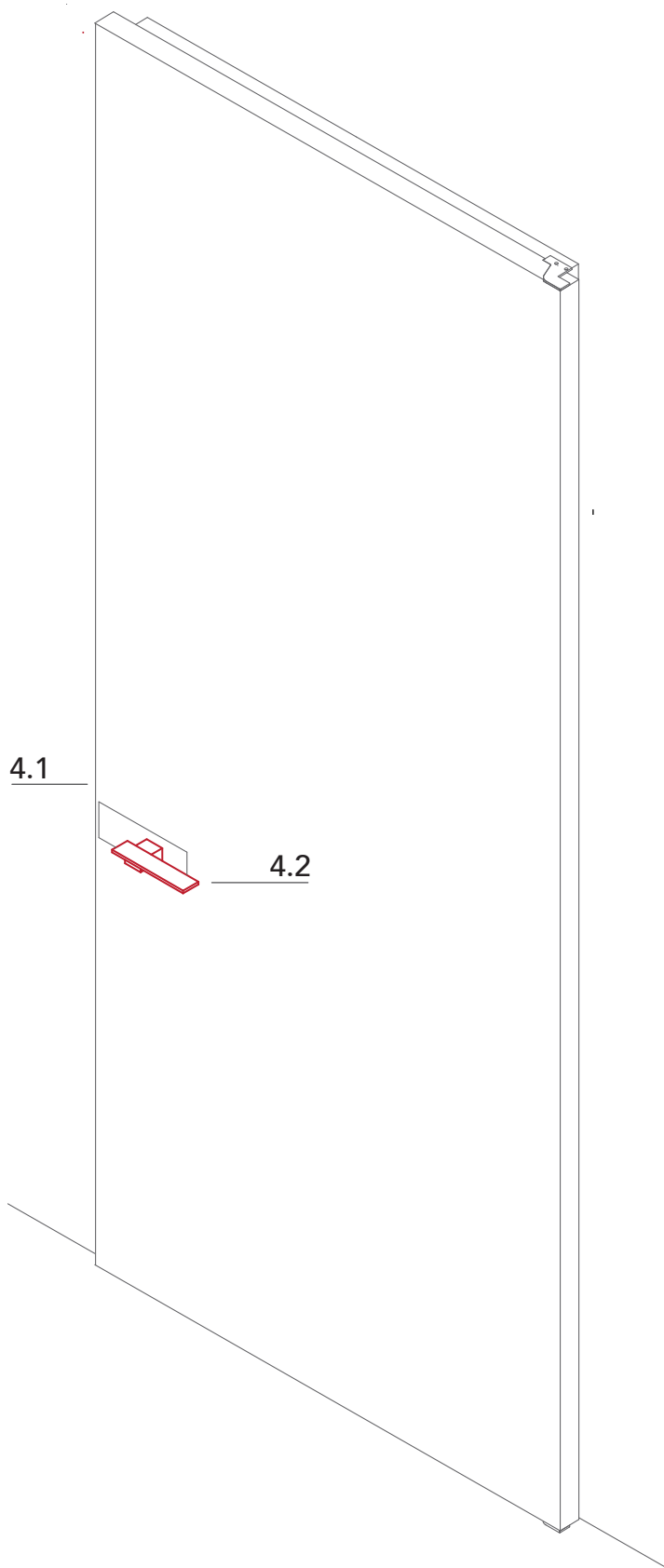


Posizionare l'anta sulla cerniera inferiore.
Set the door panel on the lower hinge.

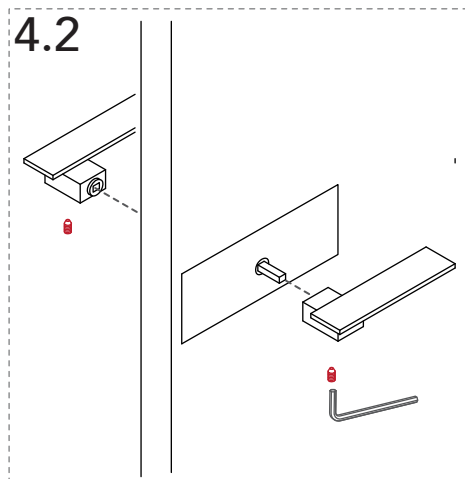


Posizionare l'anta e avvitare la cerniera superiore.
Set the door panel and screw the upper hinge.

4 montaggio della maniglia handle installation



Avvitare la bocchetta al telaio.
Screw the strike.



Installare la maniglia.
Install the handle.

Lualdi S.p.A.

via Kennedy
20010 Marcallo con Casone (Milano)
tel. +39.02.9789248
fax +39.02.97289463
www.lualdi.com
info@lualdi.com

showroom:

Milano

foro Buonaparte, 74
20121 Milano
tel. +39.02.8052445
fax +39.02.8052251
showroom@lualdi.com

Miami

2311 North Miami Avenue
Miami Florida 33127- 4431
Tel. +1.305.4615464
Fax +1.305.4616426
infomiami@lualdi.us

New York

110 Greene Street
Suite 306
New York, NY 10012
Tel. +1.212.334.4544
Fax +1.212.334.4618
infony@lualdi.us

