

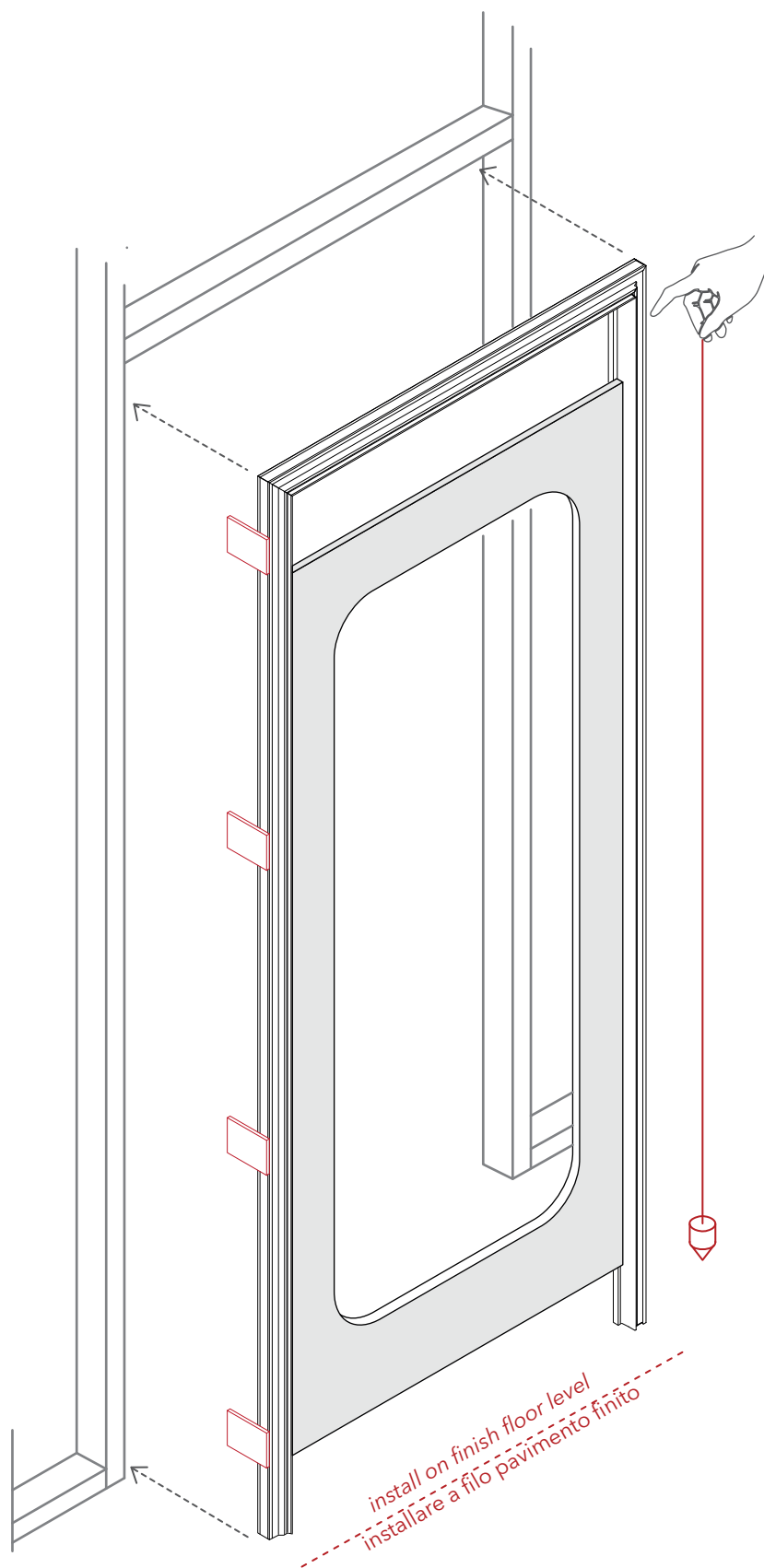
rasomuro55s_

rasomuro - rasotouch - edge - rasoline

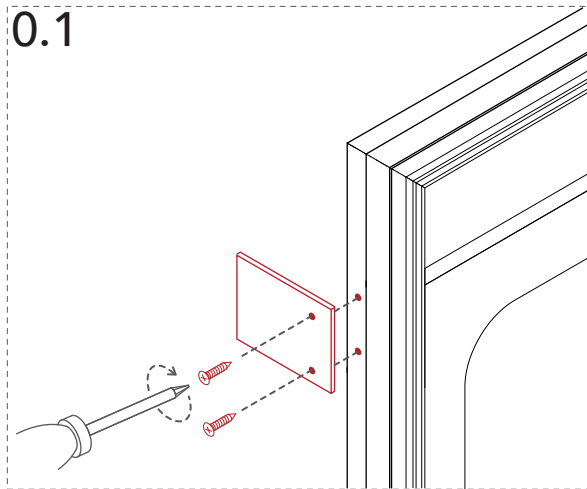
lualdi

O

fissaggio del telaio su cartongesso
jamb fixing on drywall

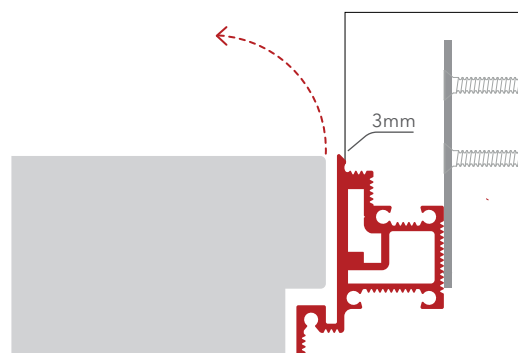


0.1

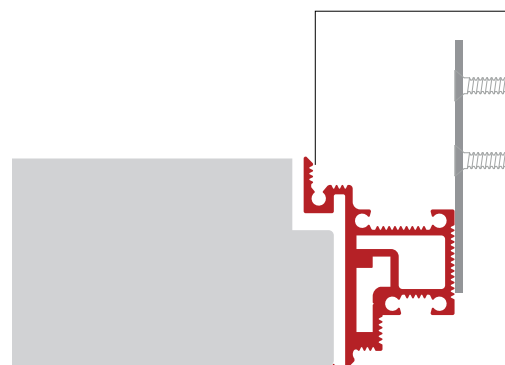


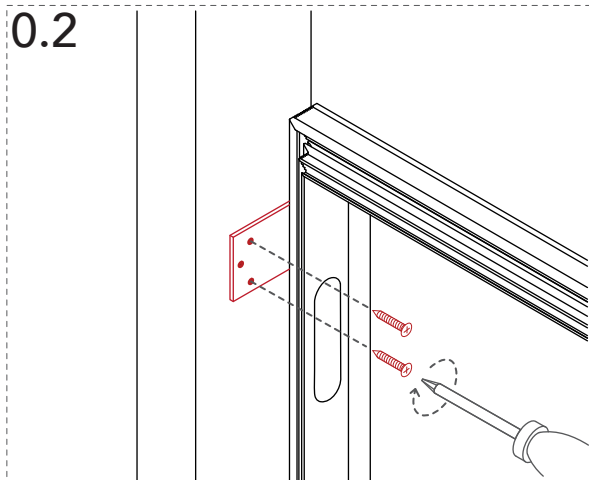
Fissare le zanche al telaio.
Fix the brackets on the jamb.

Complanare lato a spingere.
Jamb flush with wall on push side

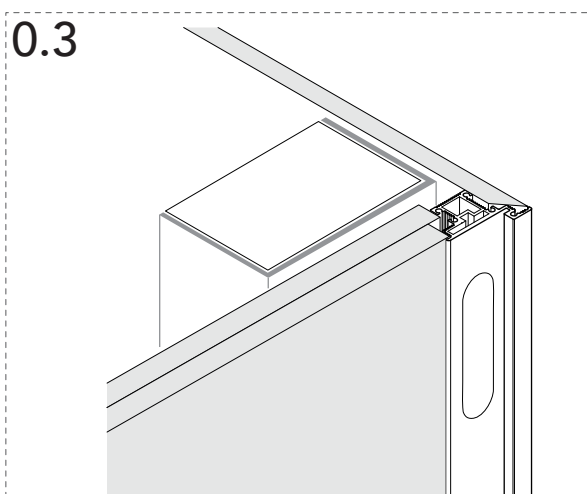


Complanare lato a tirare.
Jamb flush with wall on pull side.

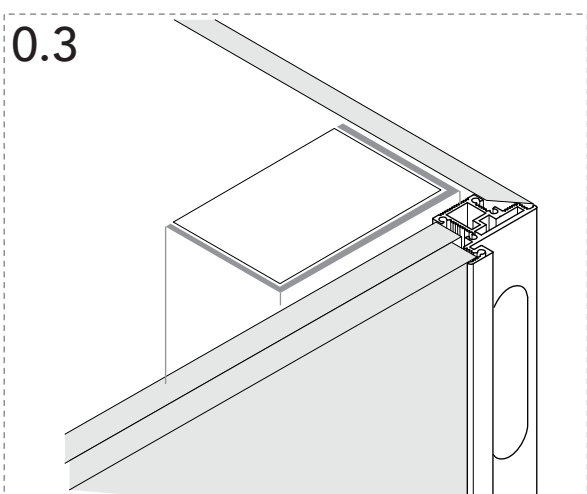




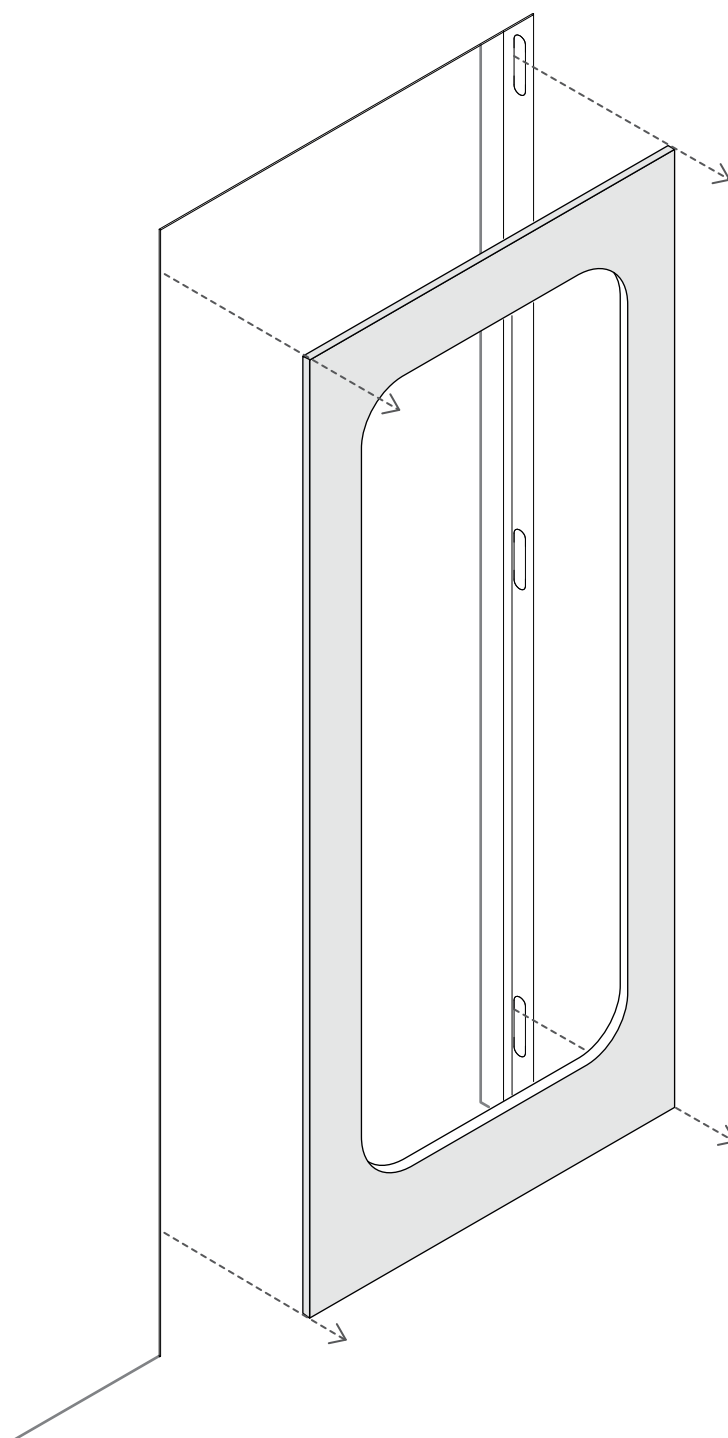
Fissare il telaio con le zanche ai montati.
Fix the jamb brackets to drywall beams with screws.



Predisposizione complanare lato spingere.
Jam set-up flush with push side



Predisposizione complanare lato tirare.
Jam set-up flush with pull side

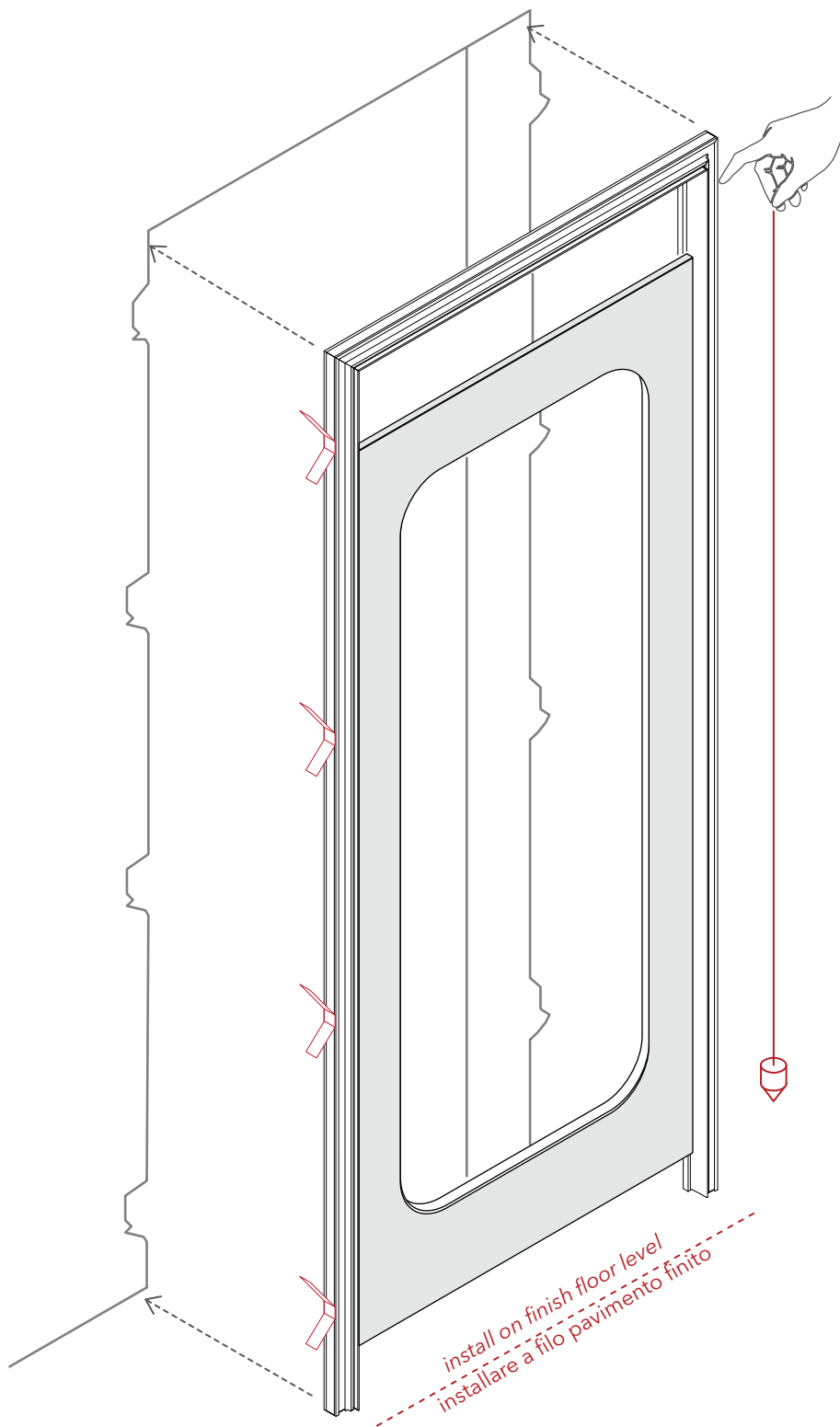


0.4

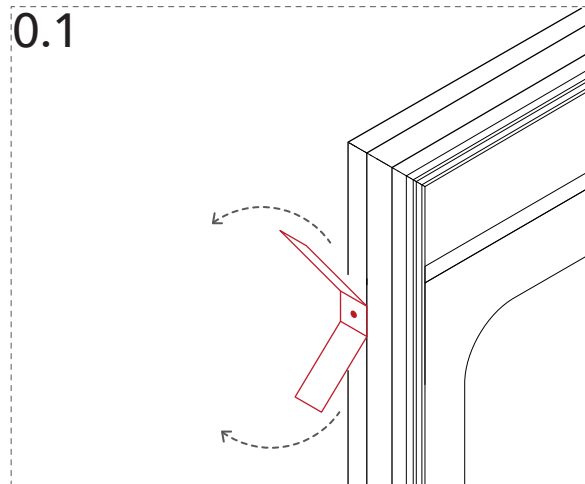
Rimuovere l'irrigidimento solo dopo aver ultimato e verificato la corretta installazione del telaio.
Remove the spacer only when the correct installation is verified

O

fissaggio del telaio su **muratura**
jamb fixing on **brickwall**

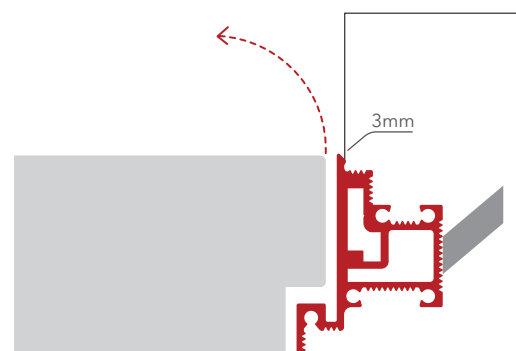


0.1

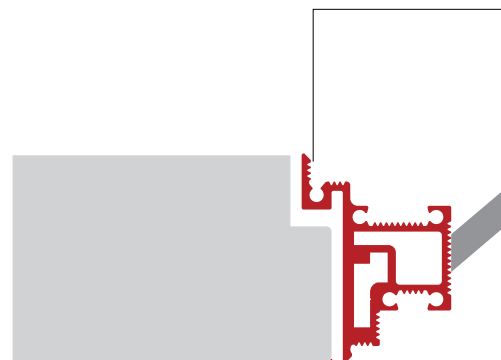


Piegare le zanche fissate al telaio.
Fold the brackets on the jamb.

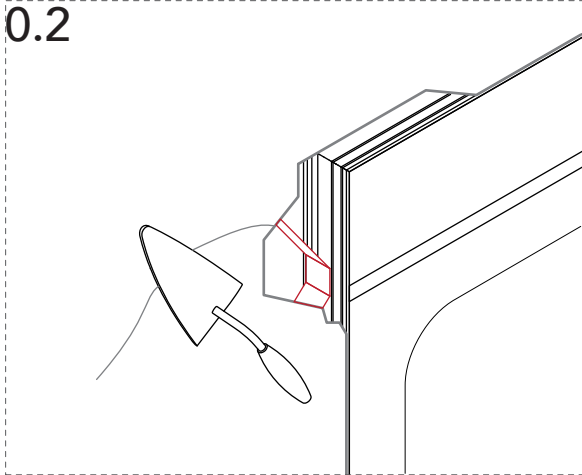
Complanare lato a spingere.
Jamb flush with wall on push side



Complanare lato a tirare.
Jamb flush with wall on pull side

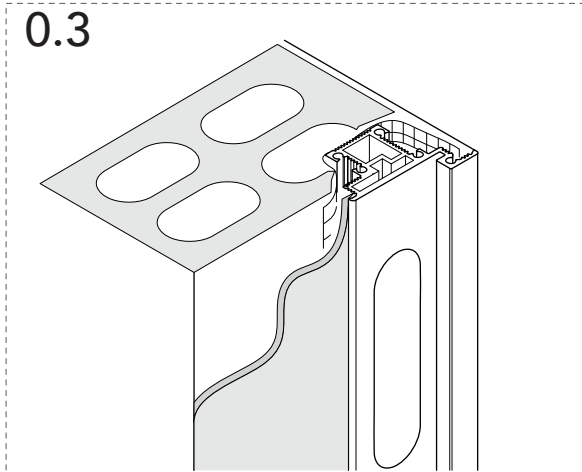


0.2



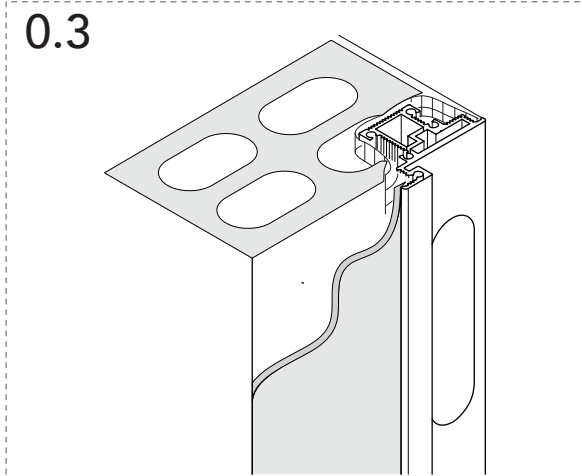
Inserire il telaio e cementare.
Insert the jamb and cement up.

0.3

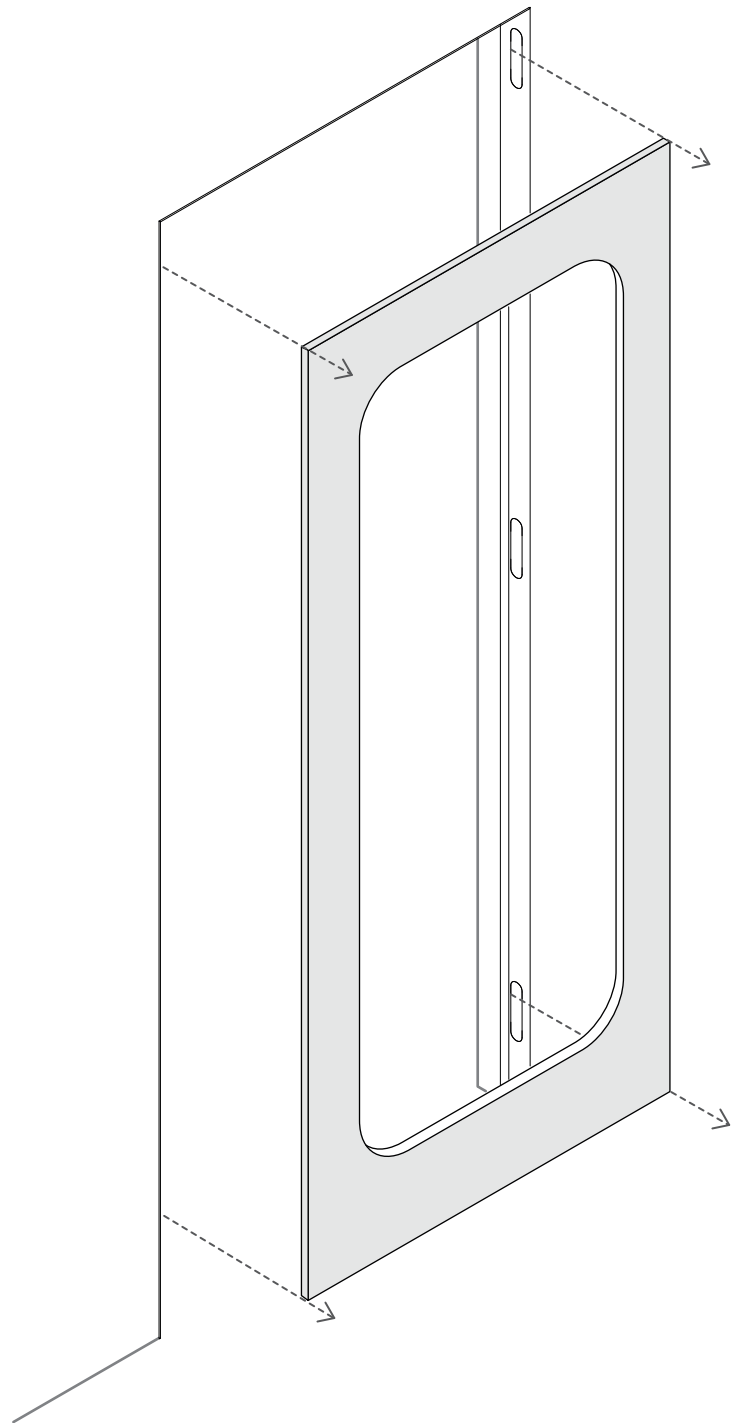


Predisposizione complanare lato spingere.
Jamb set-up flush with push side

0.3



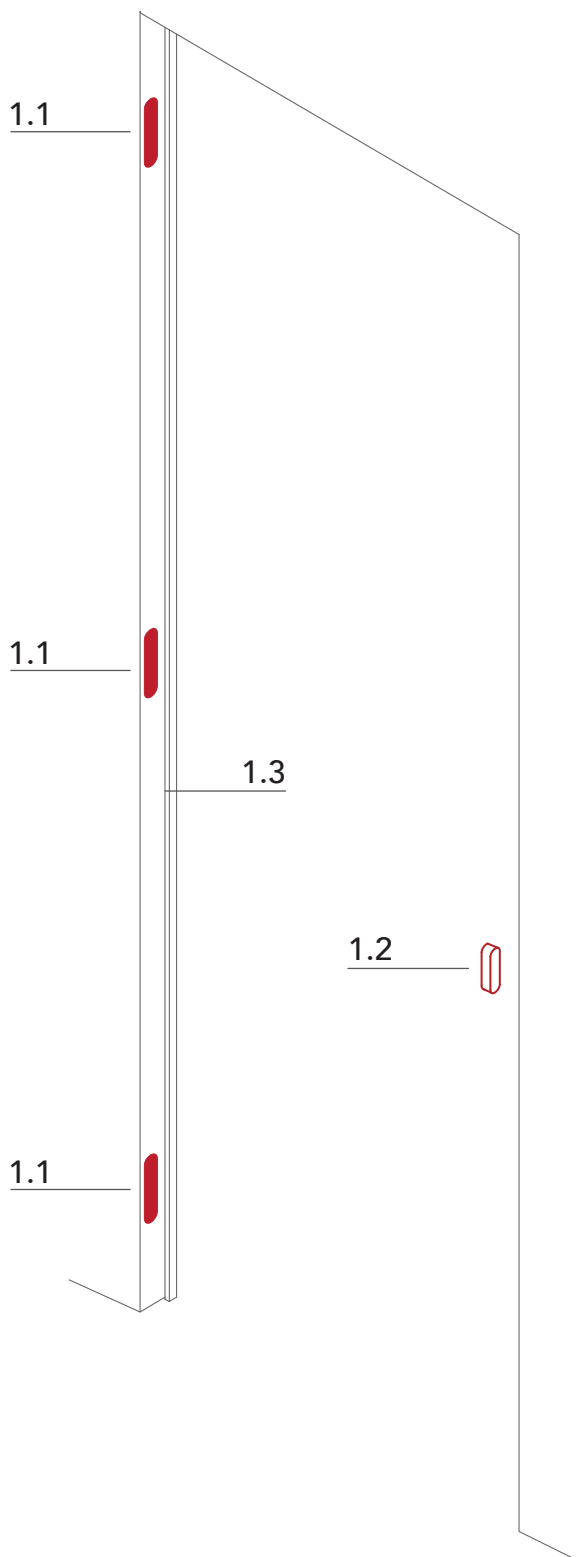
Predisposizione complanare lato a tirare.
Jamb set-up flush with pull side



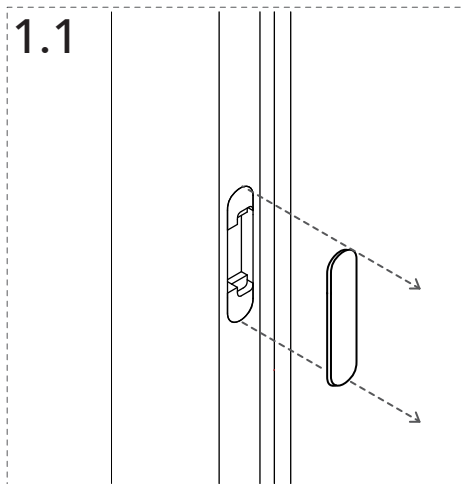
0.4

Rimuovere l'irrigidimento solo dopo aver ultimato e verificato la corretta installazione del telaio.
Remove the spacer only when the correct installation is verified

1 preparazione della ferramenta nello stipite *jamb hardware arrangement*

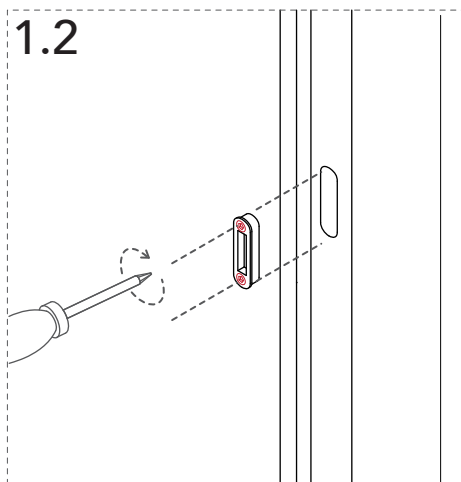


1.1



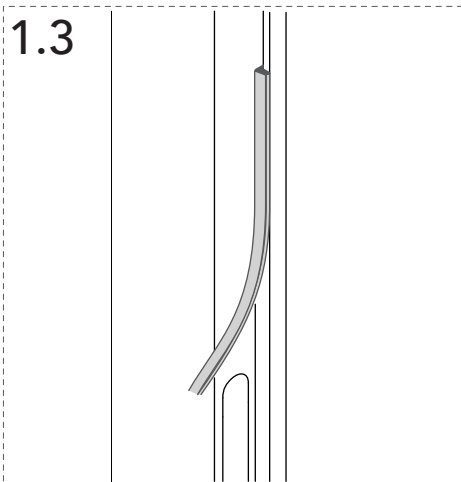
Rimuovere i copricerniera.
Remove the hinges housing cover.

1.2



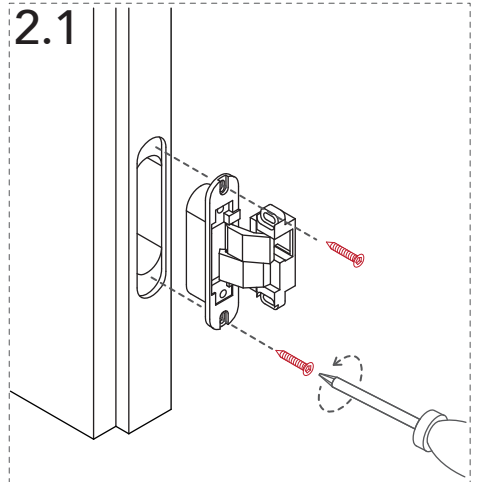
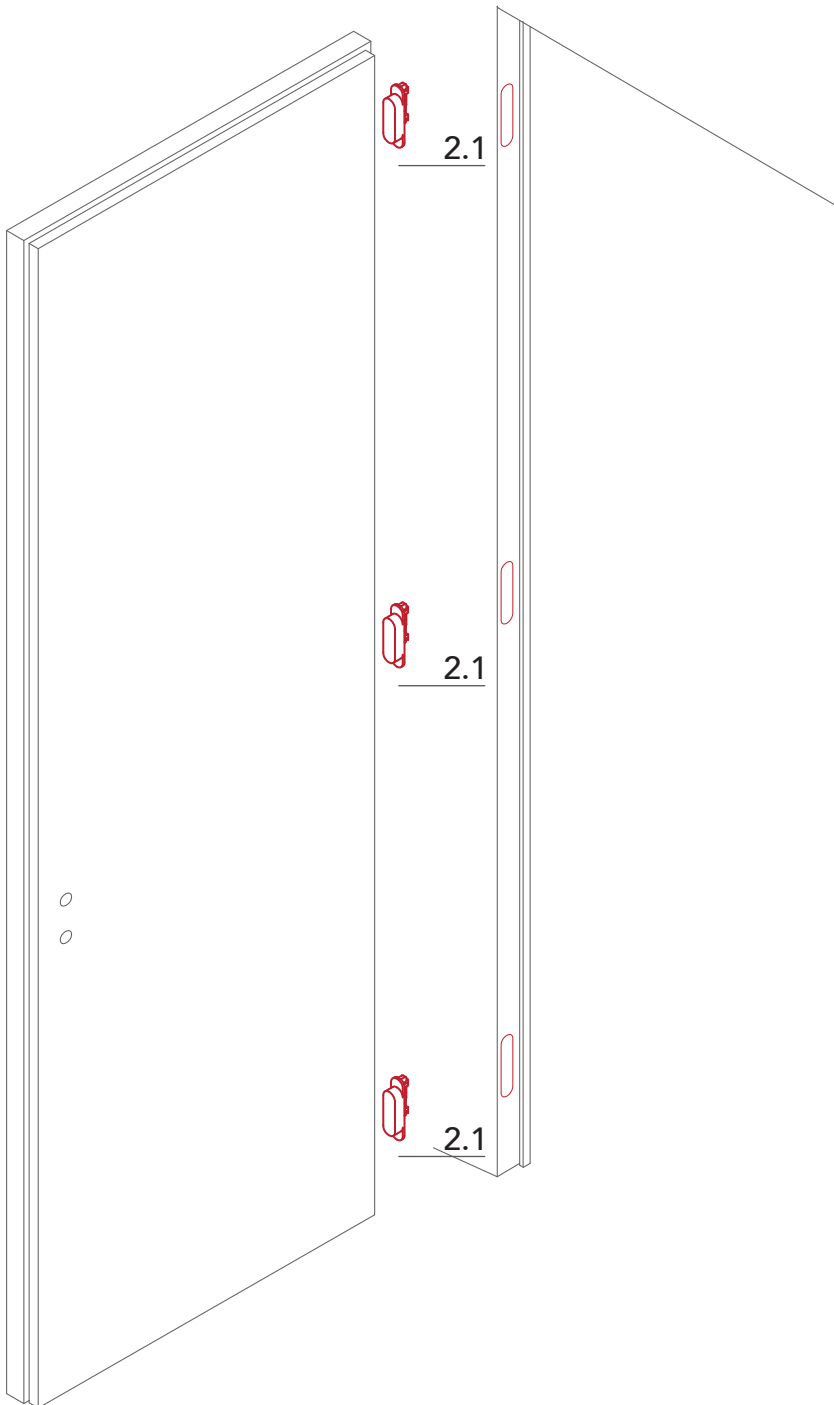
Avvitare la bocchetta magnetica.
Screw the magnetic strike.

1.3

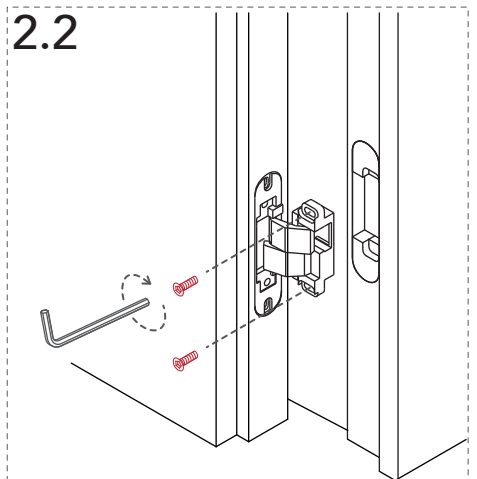


Inserire la guarnizione.
Insert the gasket.

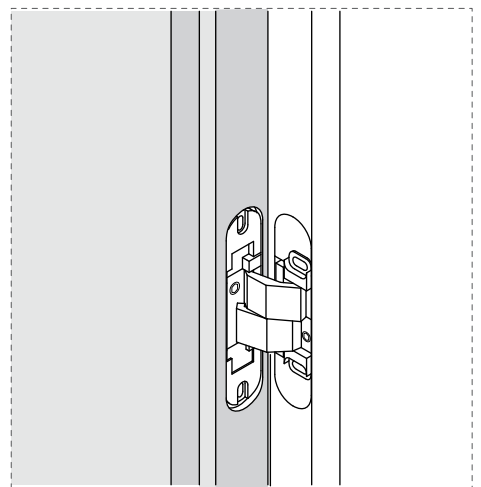
2 montaggio dell'anta door panel assembly



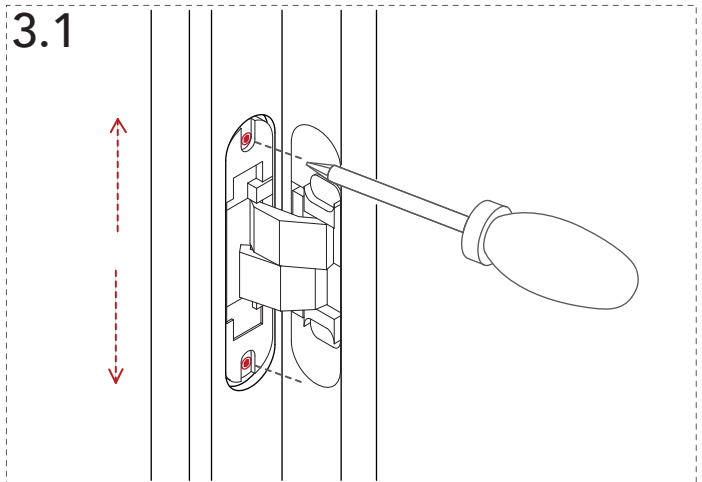
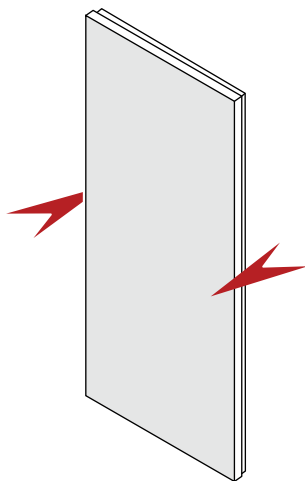
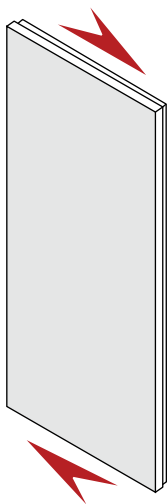
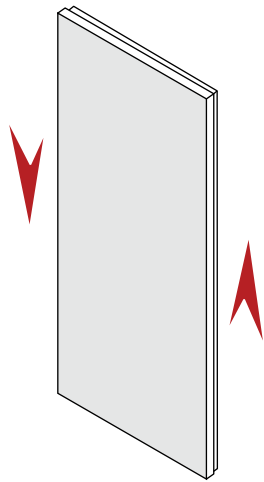
Inserire le cerniere nell'anta e avvitare.
Insert the hinges in the panel and screw.



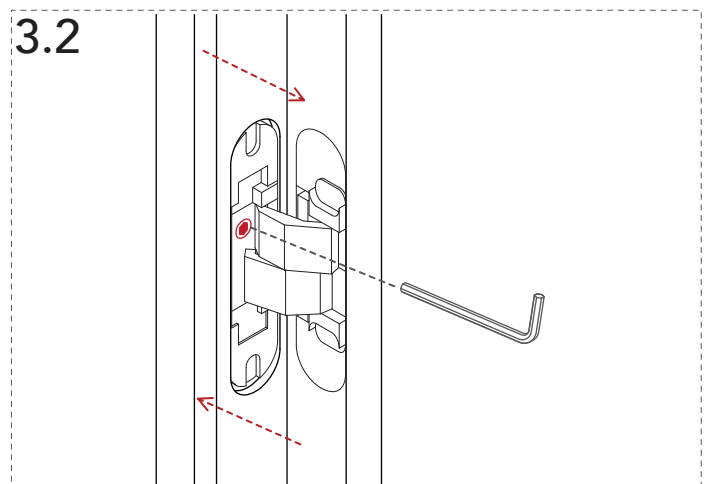
Inserire l'anta nel telaio e avvitare le cerniere.
Insert the panel in to the jamb and screw the hinges.



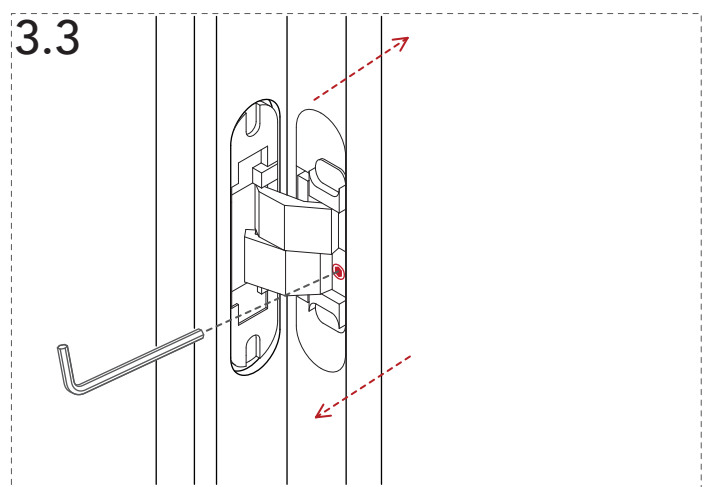
3 *regolazione dell'anta* *panel adjustment*



Regolazione dell'altezza dell'anta.
Panel height adjustment.

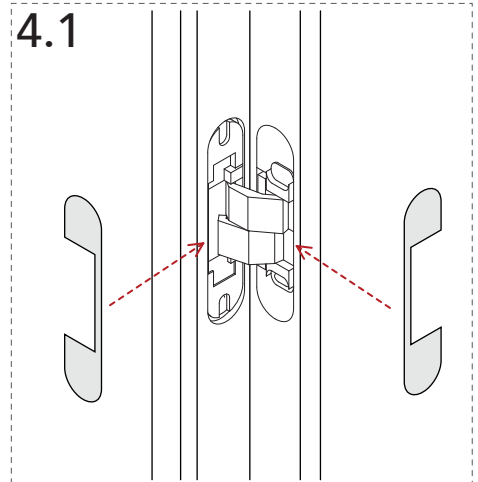
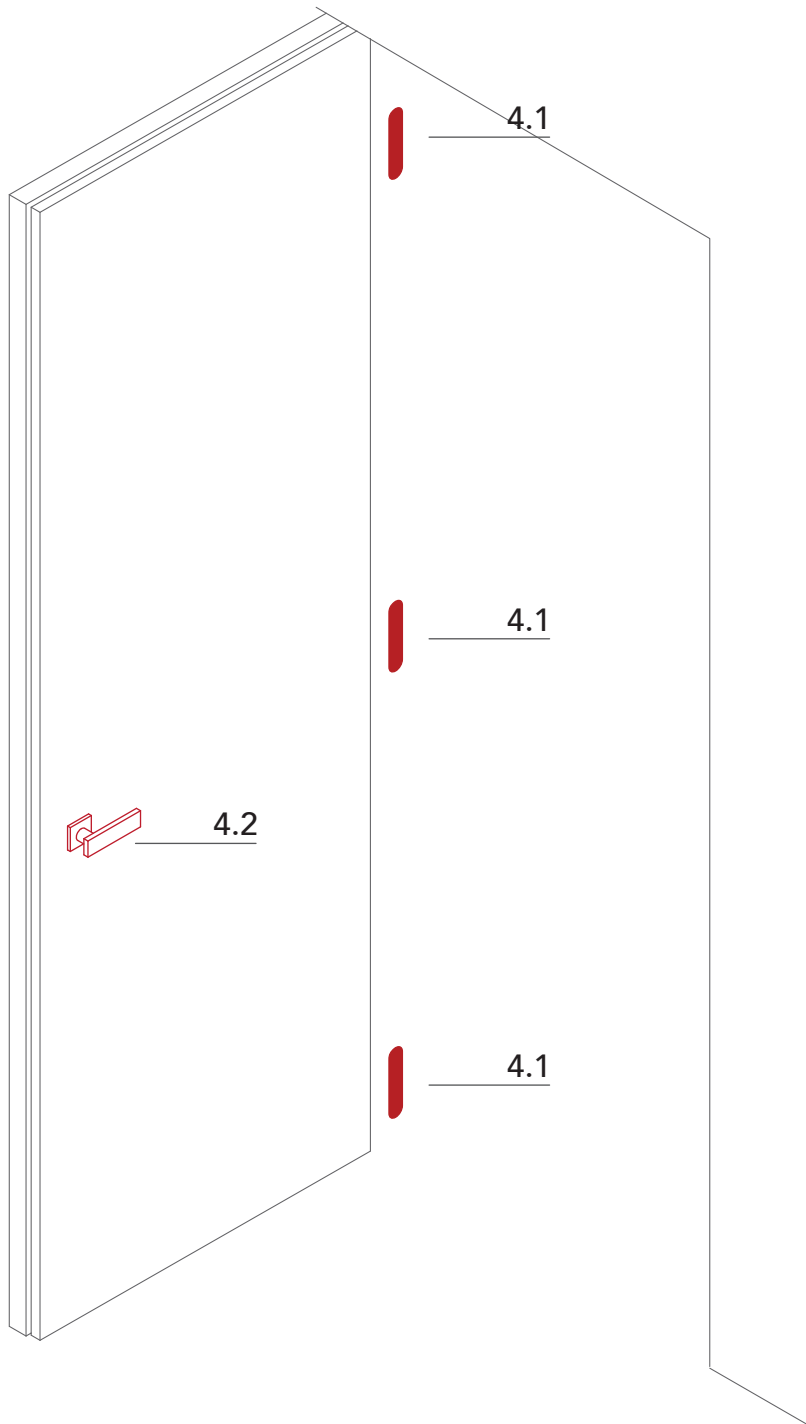


Regolazione dell'aria laterale dell'anta.
Panel lateral gap adjustment.

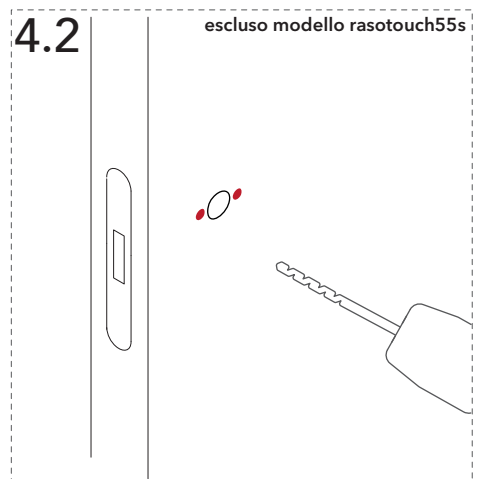


Regolazione della planarità dell'anta.
Panel leveling adjustment.

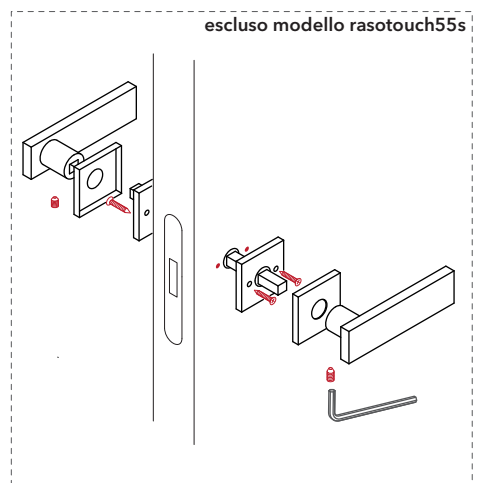
4 montaggio della maniglia e degli accessori *handle and accessories installation*



Inserire i copricerniere.
Insert the hinges covers.

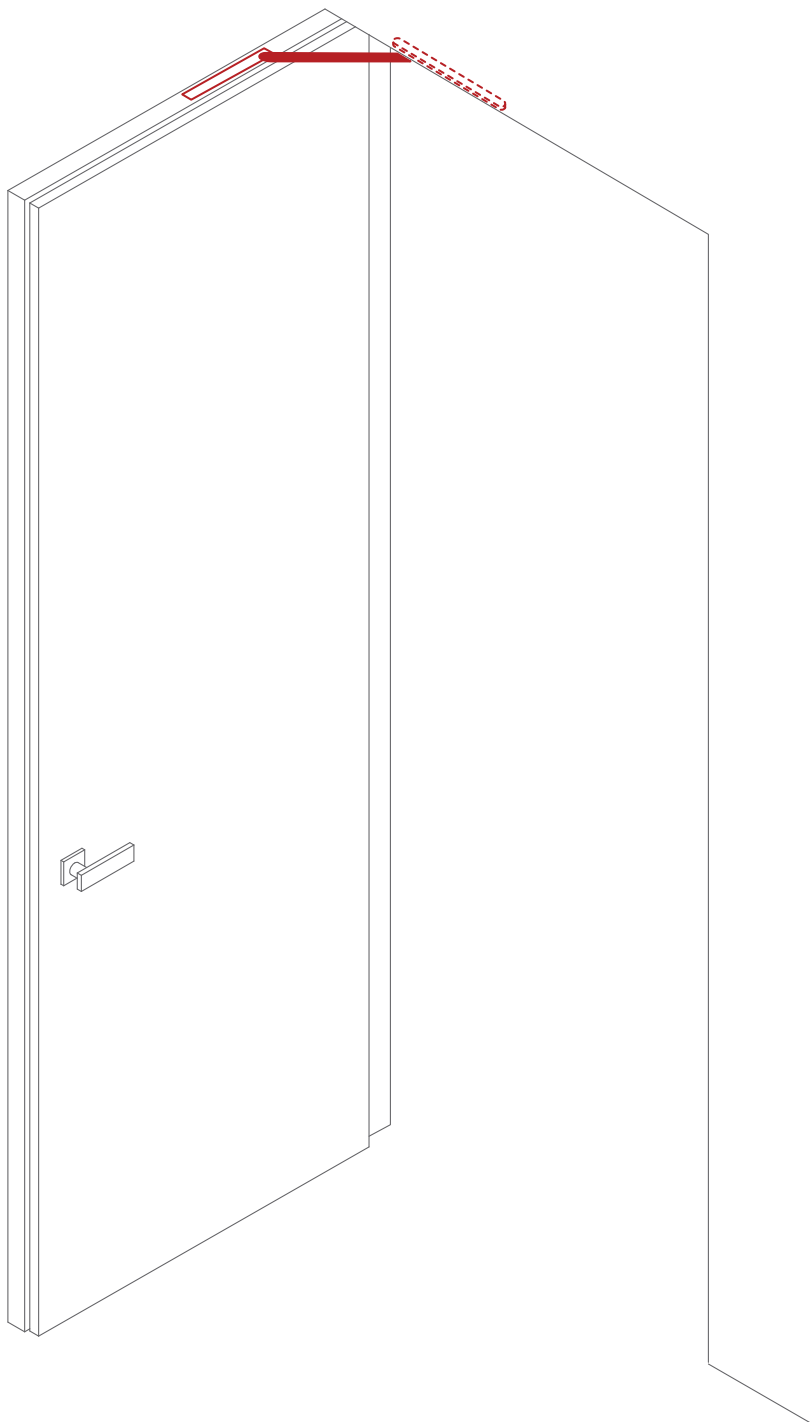


Forare l'anta prima di avvitare la sottoretta.
Predrill the panel before screw the handle support.

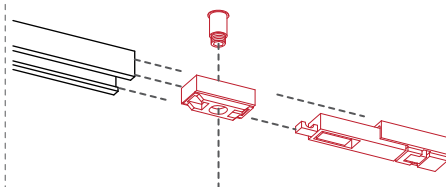


Installare la maniglia.
Install the handle.

5 montaggio del chiudiporta (se previsto) door closer installation (when provided)

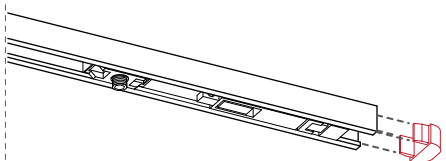


5.1



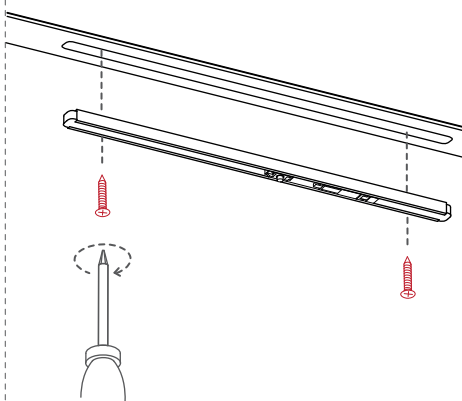
Inserire la ferramenta nella guida.
Insert the hardware in the track.

5.2



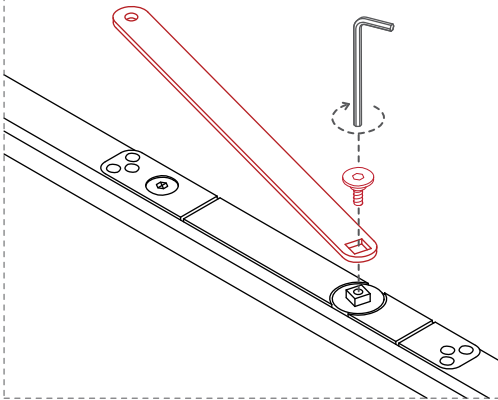
Inserire il tappo.
Insert the finishing cap.

5.3

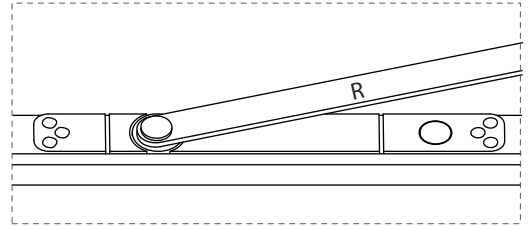
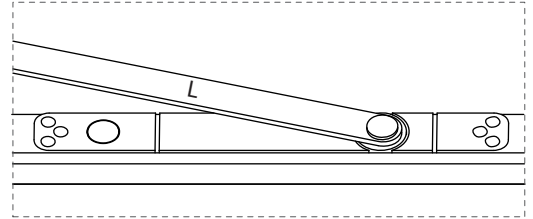


Avvitare la guida nella fresata del traverso.
Screw the track to the header groove.

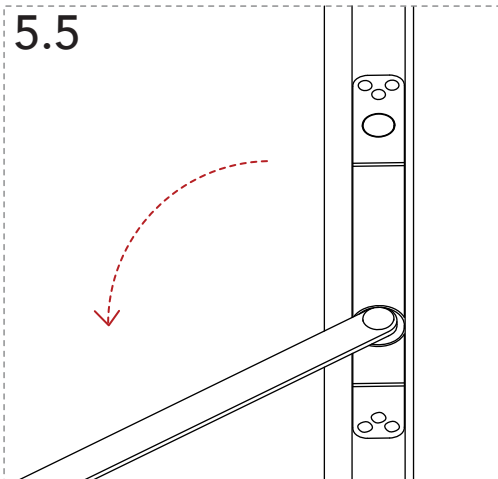
5.4



Avvitare il braccio alla pompa.
Fix the arm to the door closer body.

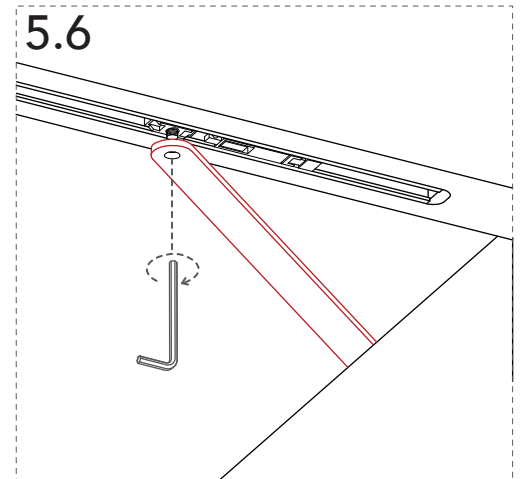


5.5



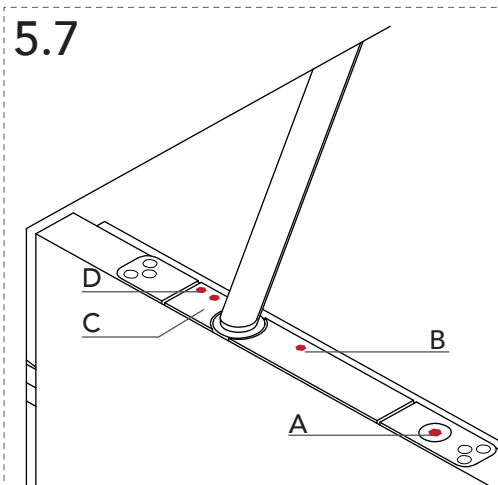
Caricare il chiudiporta.
Wind the door closer.

5.6

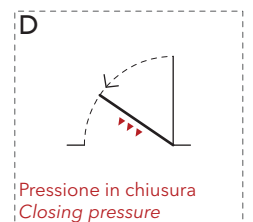
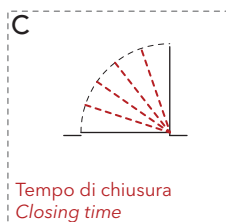
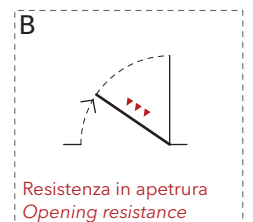
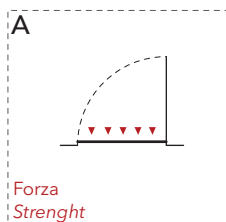


Avvitare il braccio al perno della guida.
Screw the arm to the track pin.

5.7



Reagolare il chiudiporta.
Calibrate the door closer.



Lualdi S.p.A.

via Kennedy
20010 Marcallo con Casone (Milano)
tel. +39.02.9789248
fax +39.02.97289463
www.lualdi.com
info@lualdi.com

showroom:

Milano

foro Buonaparte, 74
20121 Milano
tel. +39.02.8052445
fax +39.02.8052251
showroom@lualdi.com

Miami

2311 North Miami Avenue
Miami Florida 33127- 4431
Tel. +1.305.4615464
Fax +1.305.4616426
infomiami@lualdi.us

New York

110 Greene Street
Suite 306
New York, NY 10012
Tel. +1.212.334.4544
Fax +1.212.334.4618
infony@lualdi.us