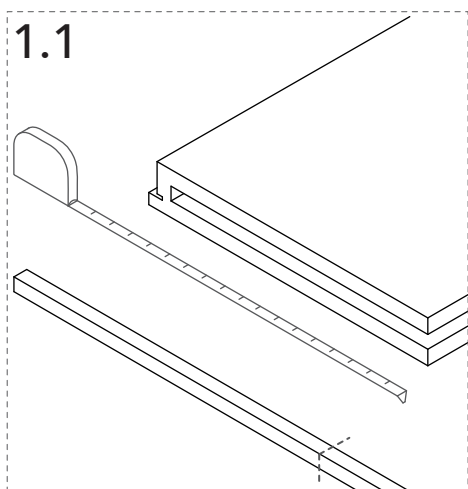
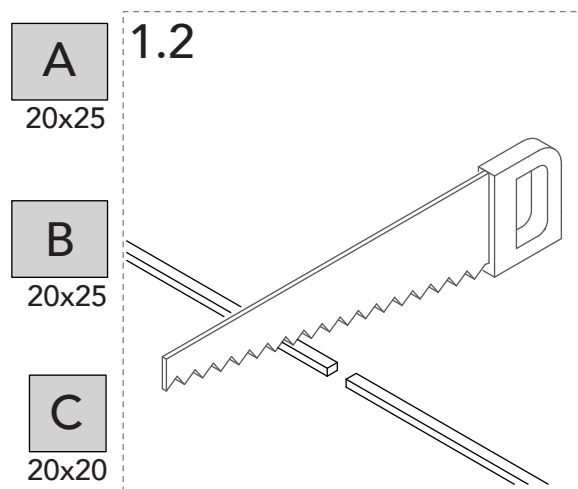


wall&door_

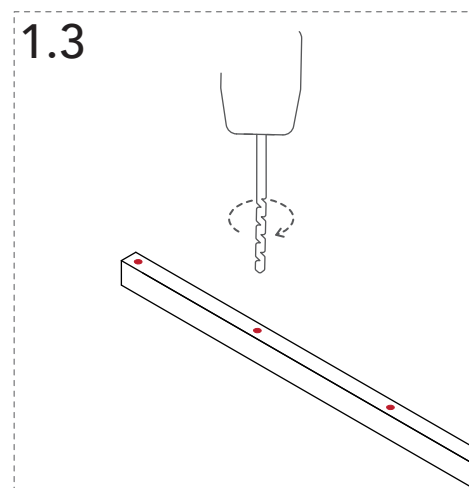
1 predisposizione dei supporti support arrangement



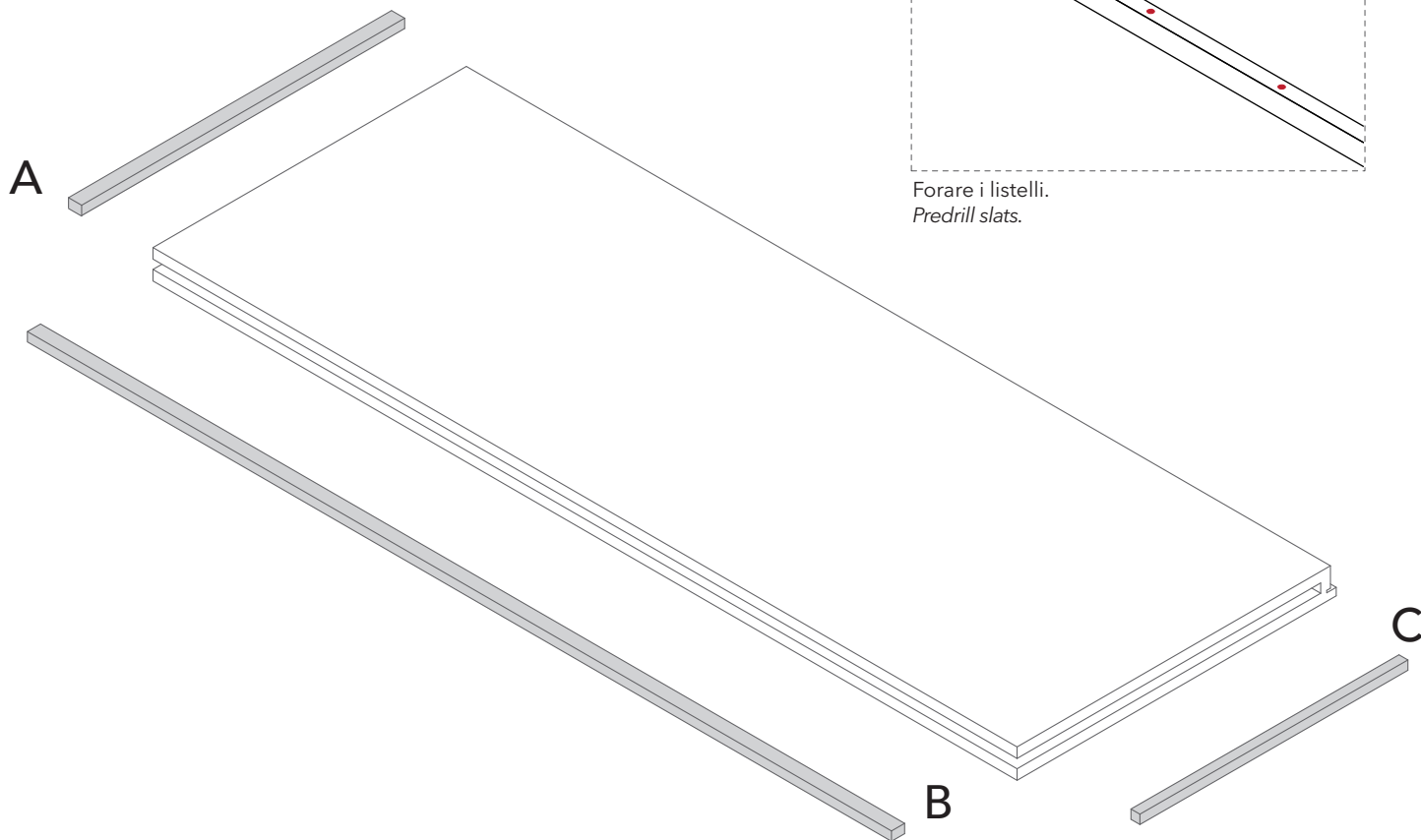
Rilevare le fresate per l'alloggiamento dei listelli.
Measure millings for slats insertion.



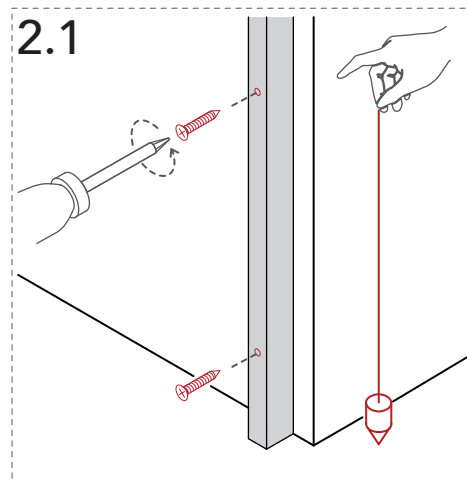
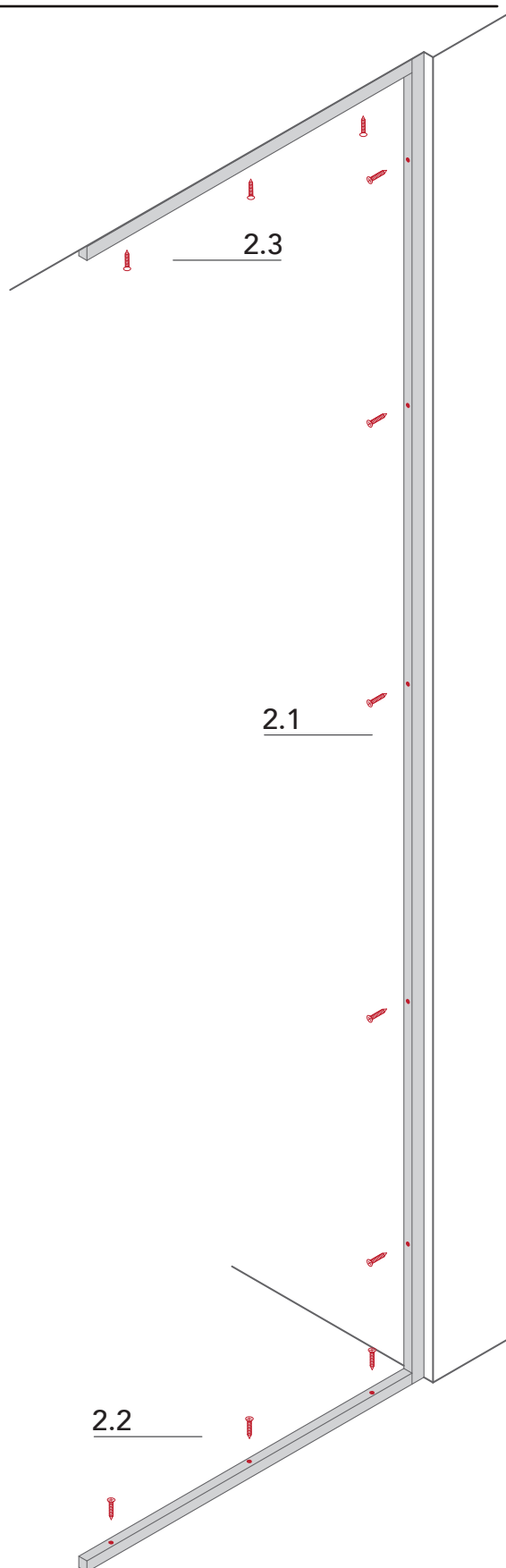
Tagliare i listelli a misura.
Cut slats to length.



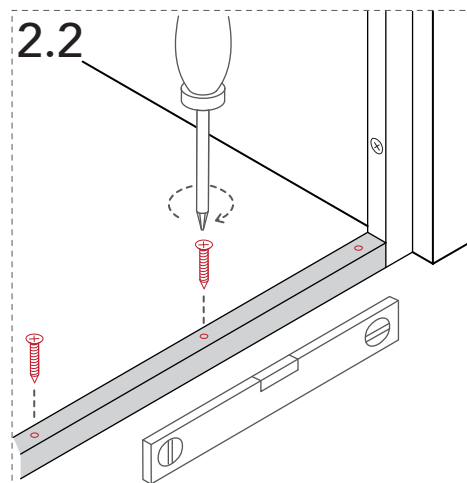
Forare i listelli.
Pre-drill slats.



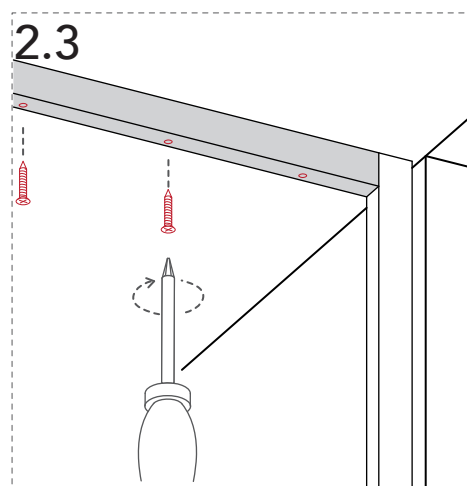
2 fissaggio dei listelli alla parete wall slats fixing



Fissare il listello laterale verificandone la planarità.
Fix the vertical slat and verify the alignment.

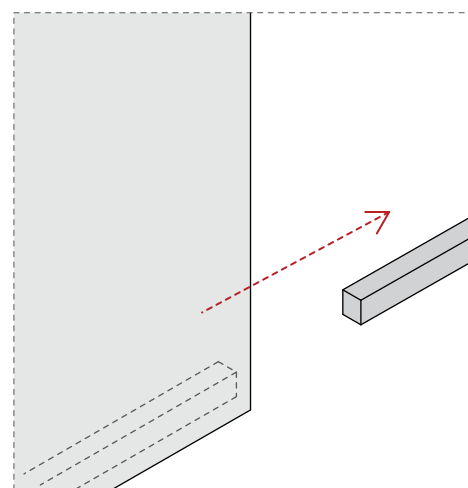
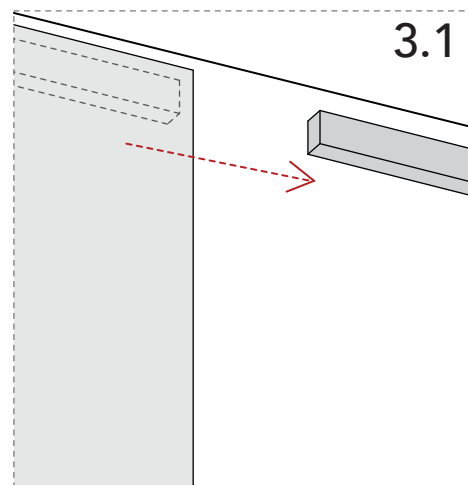
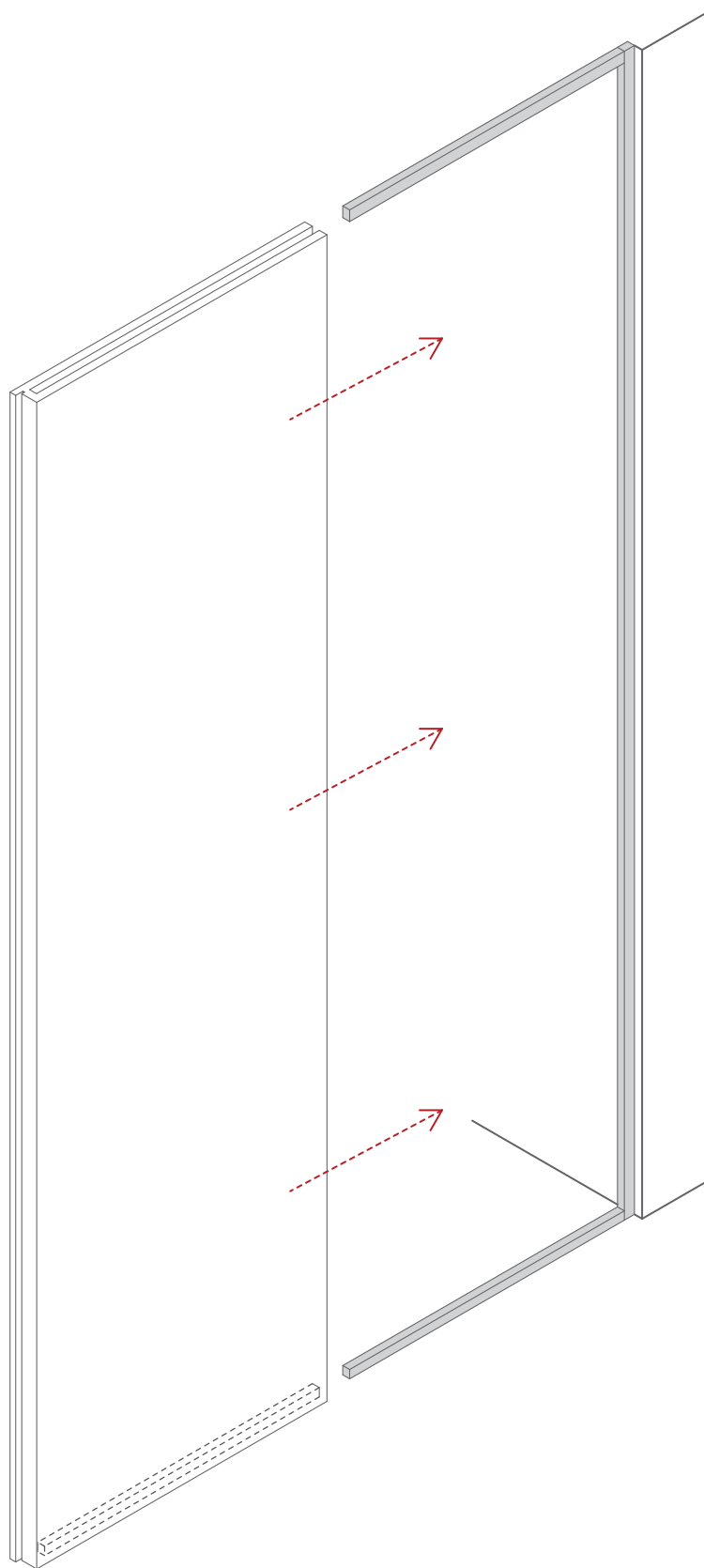


Fissare il listello inferiore e verificare la planarità.
Fix the lower slat and verify the alignment.

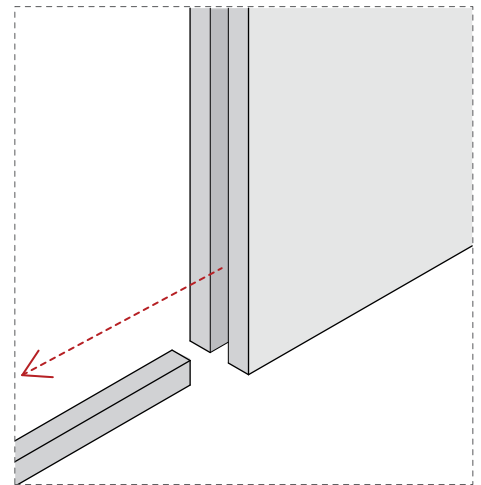
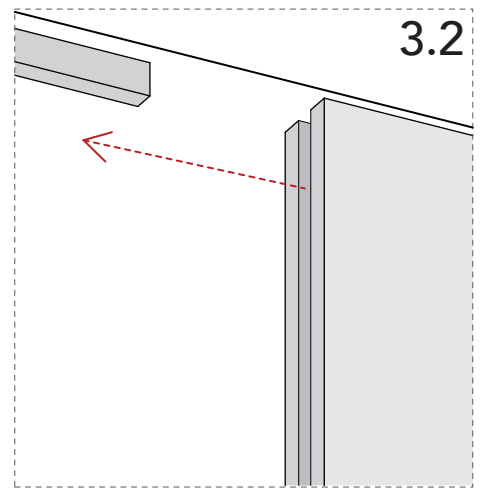
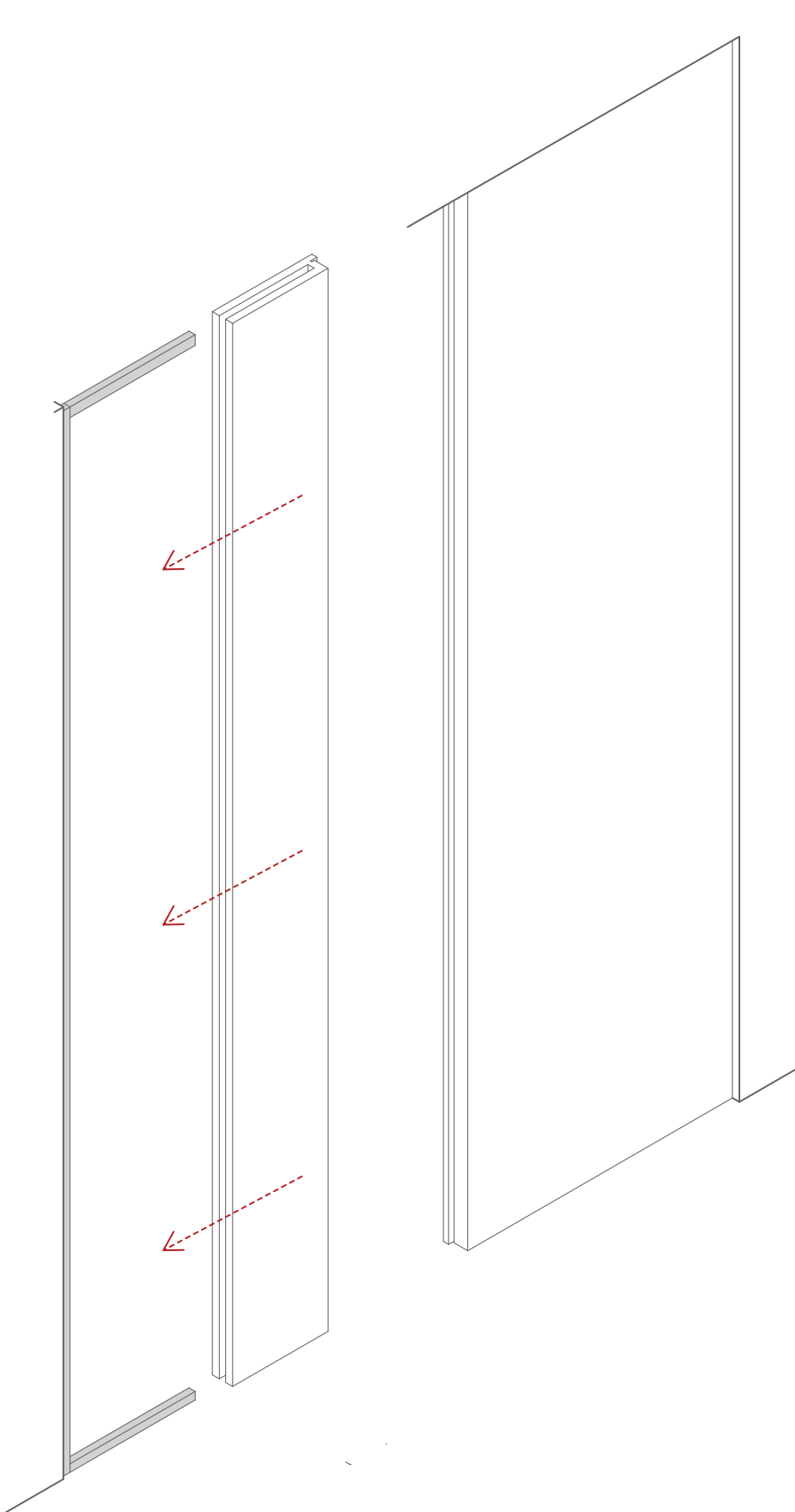


Fissare il listello superiore.
Fix the upper slat.

3 montaggio del pannello fisso *fix panel installation*

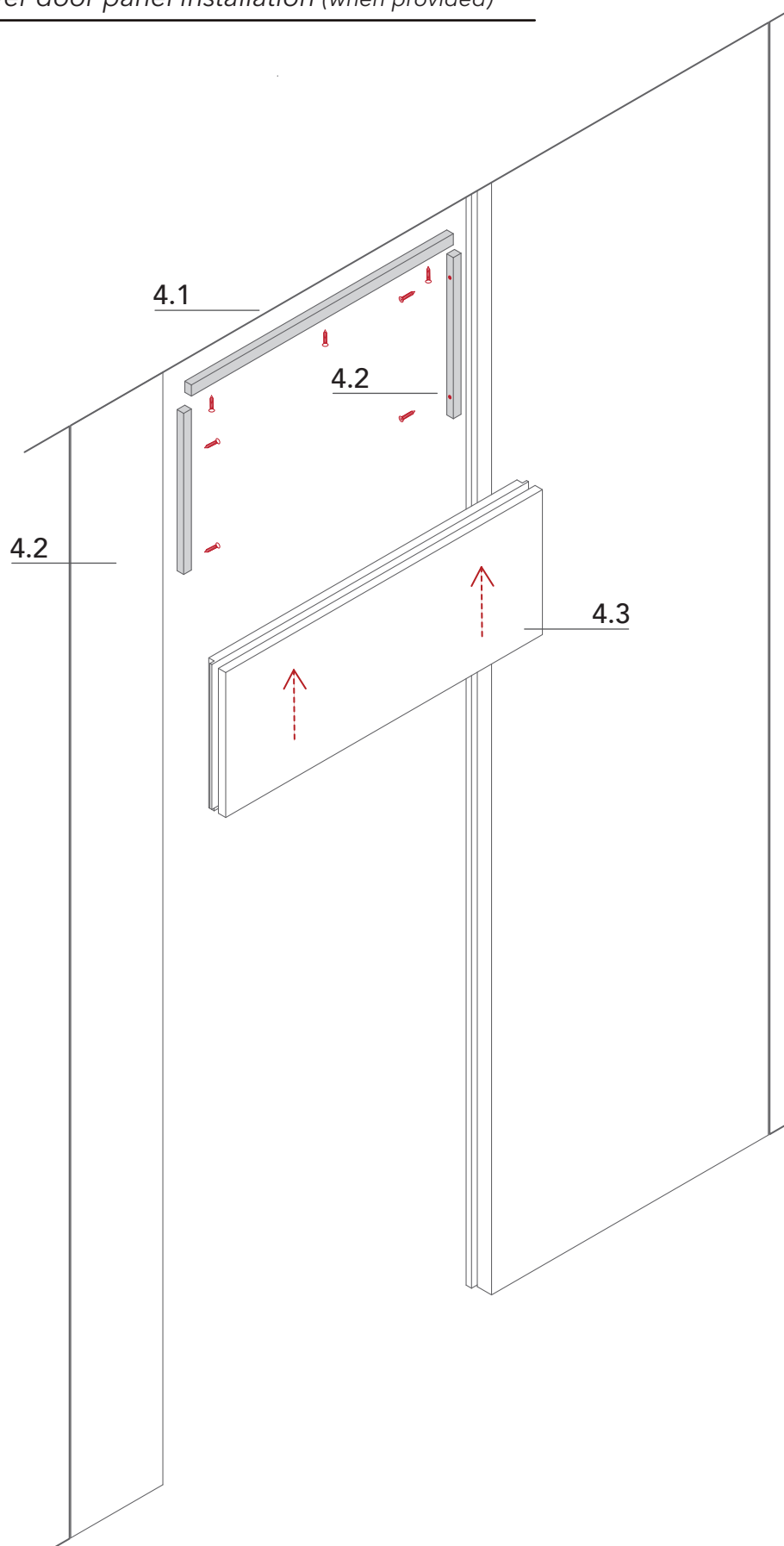


Far scorrere il pannello lungo i listelli.
Make the panel slide along the tracks.

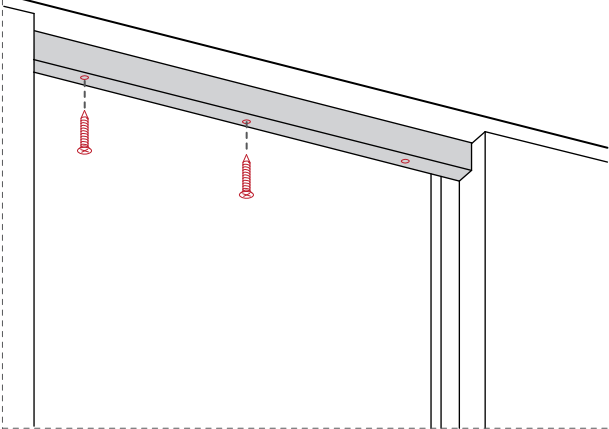


Far scorrere il pannello lungo i listelli.
Make the panel slide along the tracks.

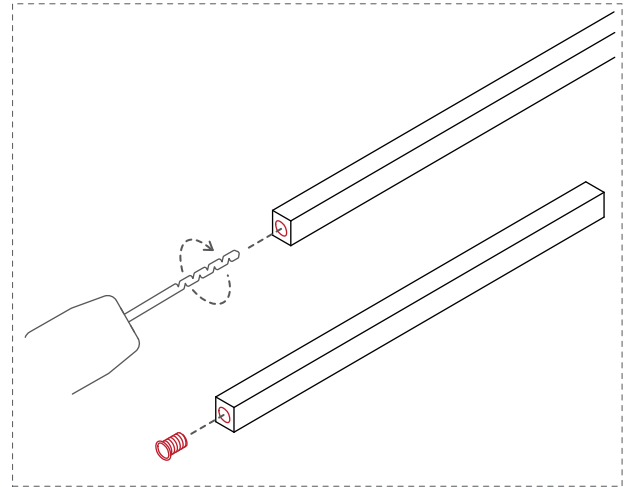
4 installazione del soprapporta (se previsto) over door panel installation (when provided)



4.1

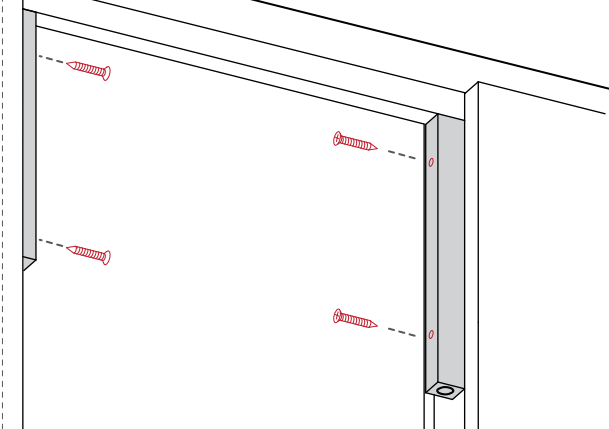


Fissare il listello superiore.
Fix the upper slat.

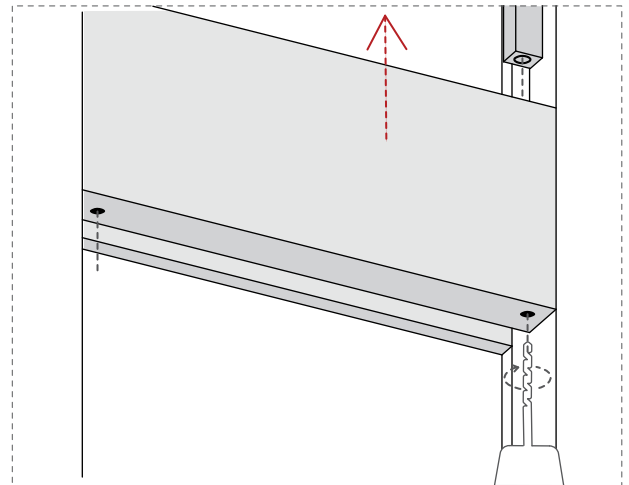


Forare i due listelli verticali e inserire la boccola.
Drill two vertical slats and insert the bushing.

4.2

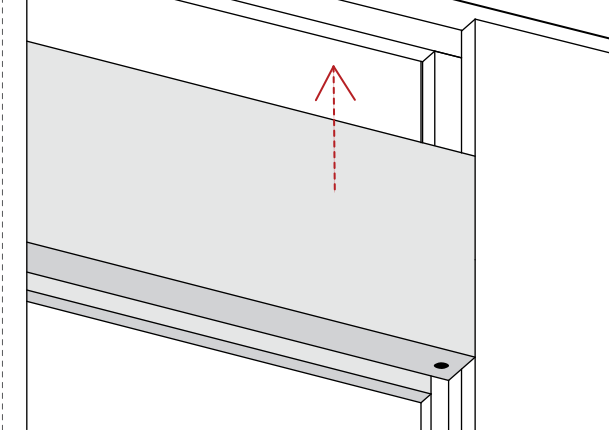


Fissare i listelli laterali verificandone la planarità.
Fix vertical slats and verify the alignment.

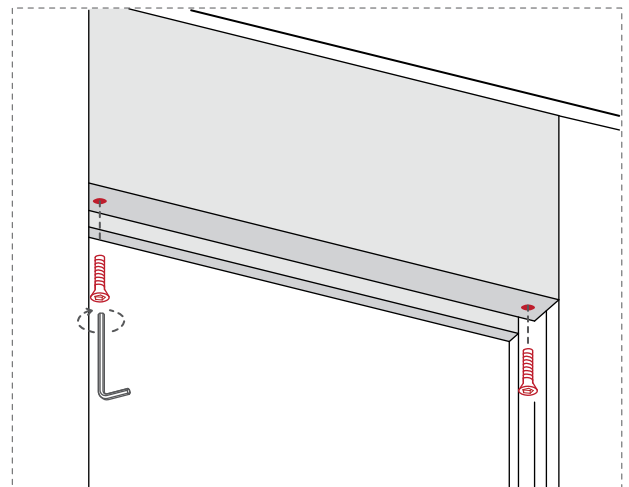


Forare in corrispondenza delle boccole e inserire il pannello.
Pre-drill in alignment with bushings and insert the over panel.

4.3

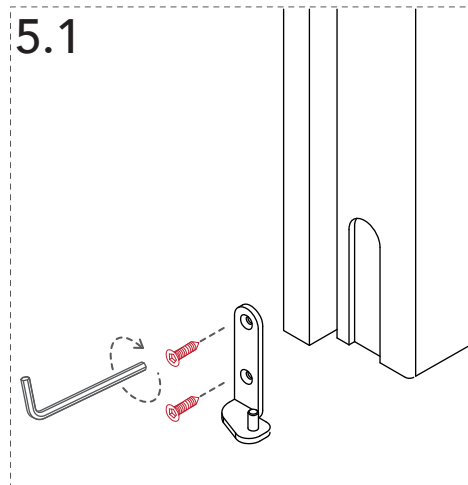
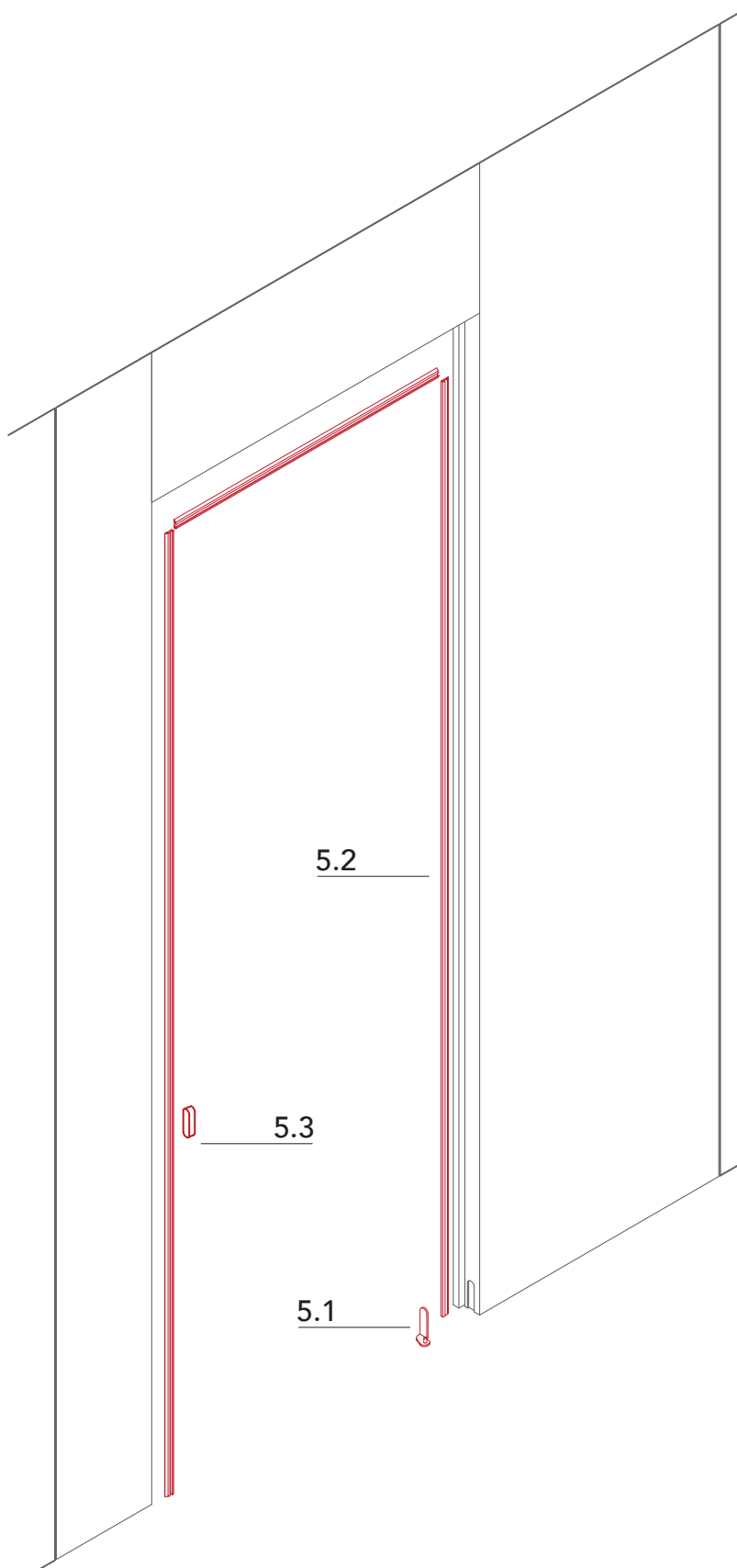


Far scorrere il pannello lungo i listelli.
Make the panel slide along the tracks.

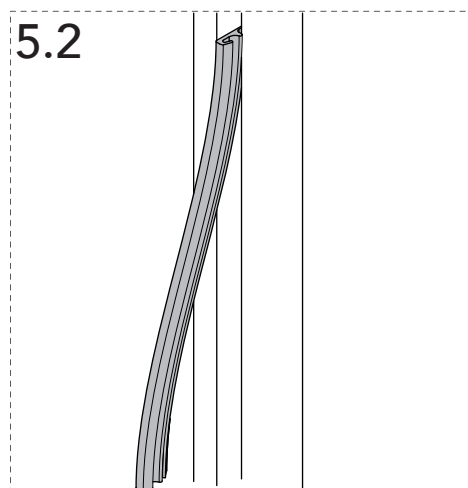


Assicurare il sopraporta con le due viti.
Fix the over door panel with two opposite screws.

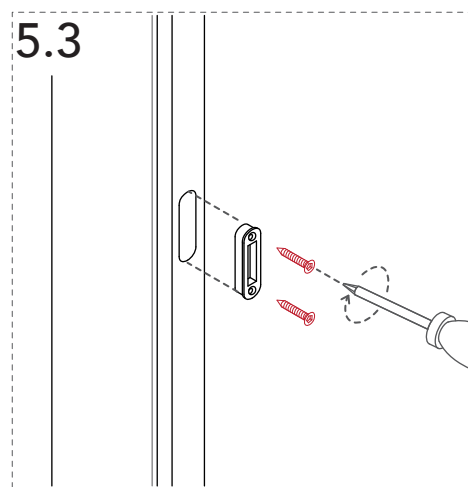
5 installazione del pannello a battente *swing panel installation*



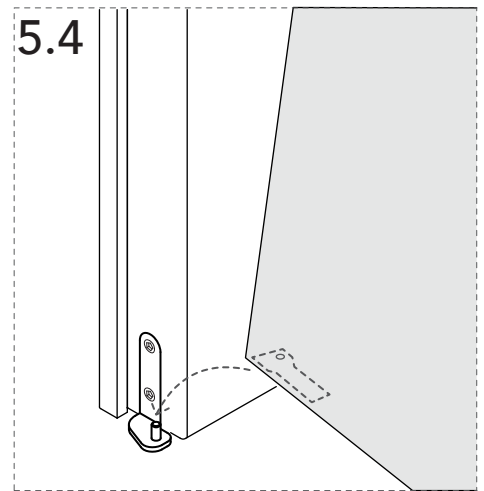
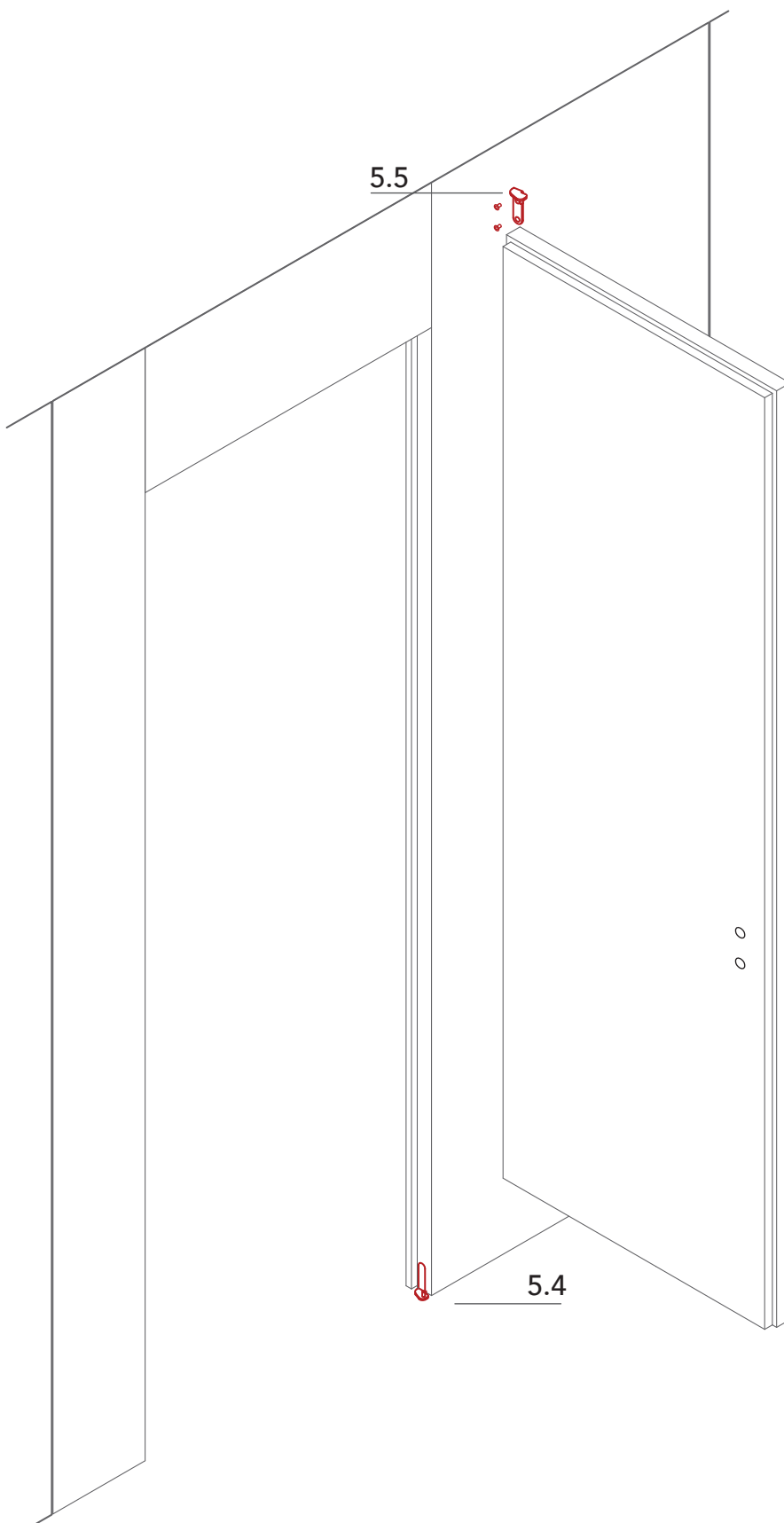
Fissare la cerniera inferiore al pannello fisso.
Screw the lower hinge to the fix panel.



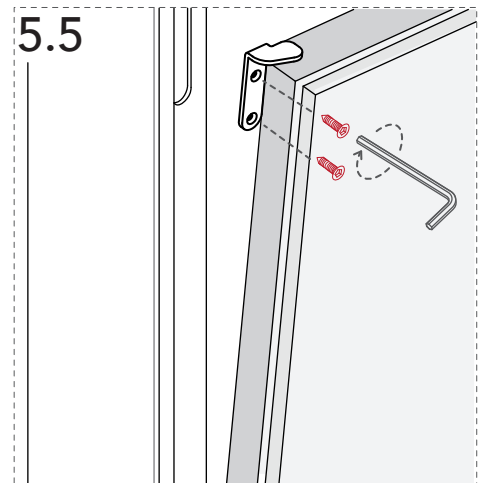
Inserire la guarnizione.
Insert the gasket.



Inserire le bocchetta magnetica.
Insert the magnetic strike.

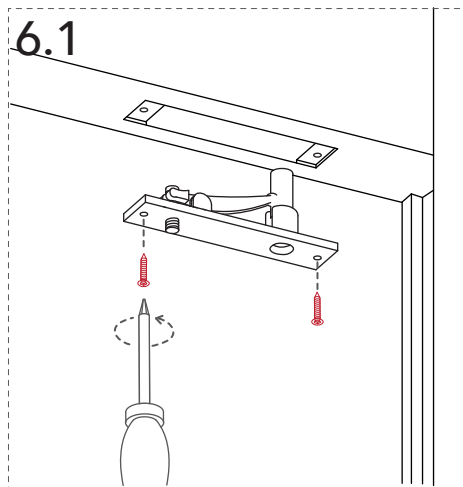
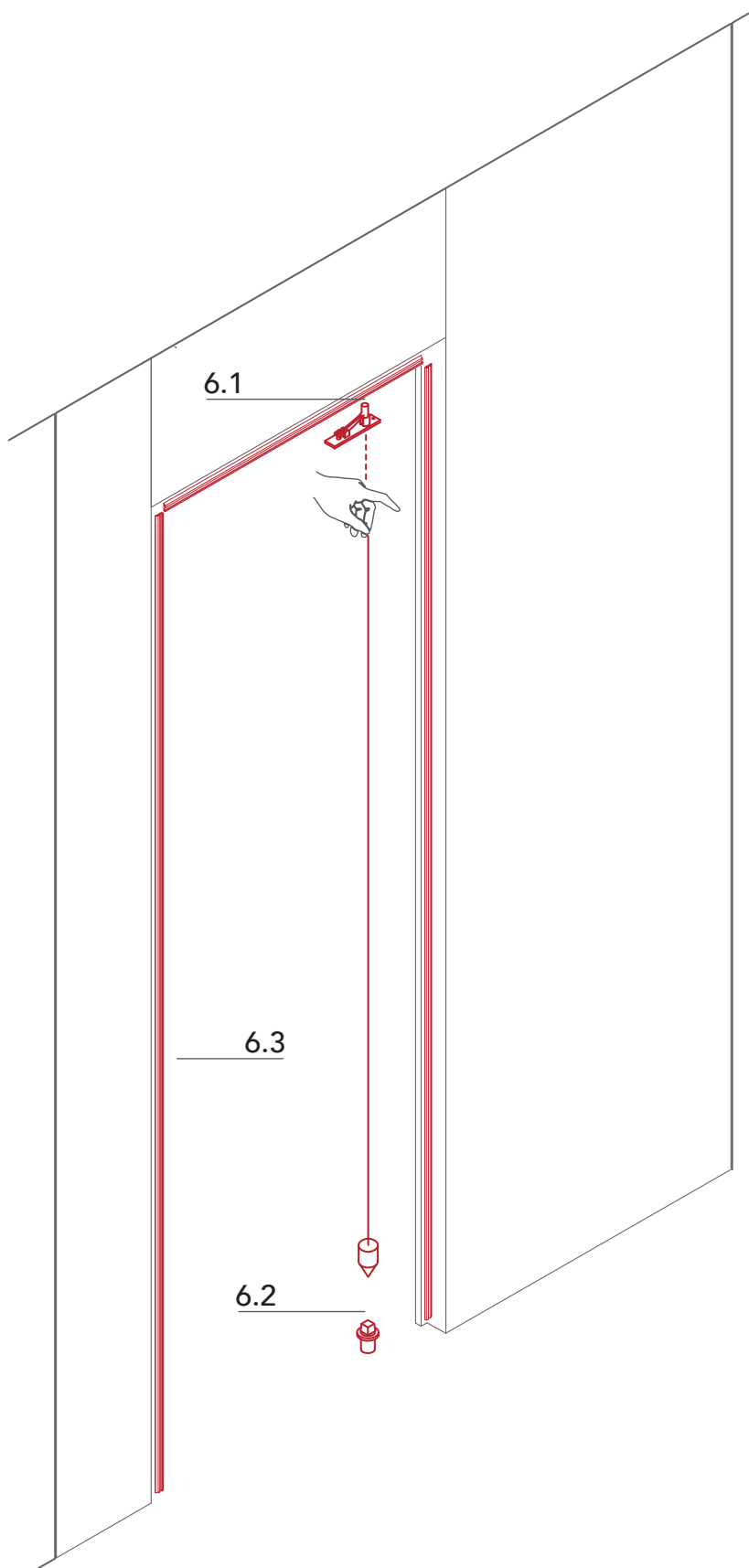


Posizionare l'anta sulla cerniera inferiore.
Set the door panel on the lower hinge.

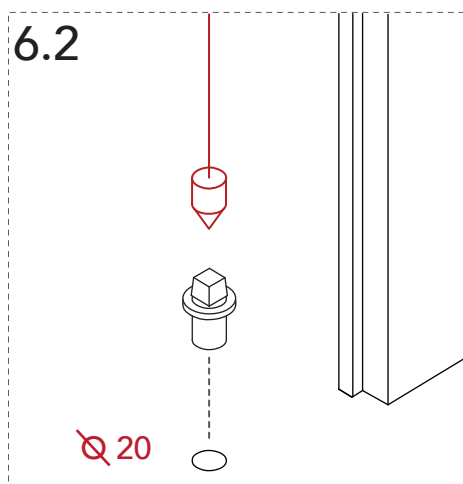


Infilare la cerniera superiore nell'anta e avvitare.
Insert the upper hinge in the panel and screw.

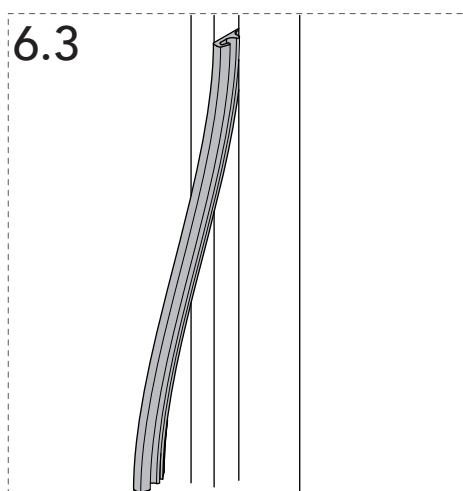
6 installazione del pannello a bilico pivoting panel installation



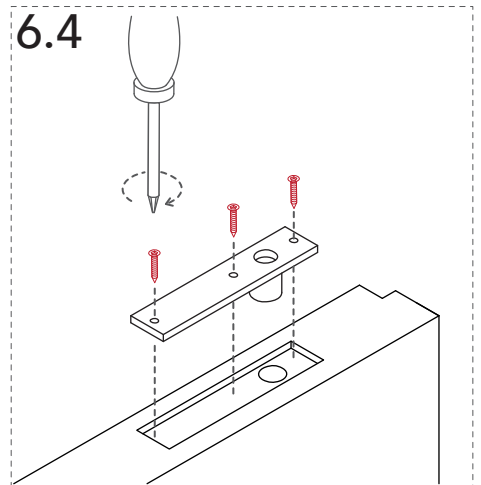
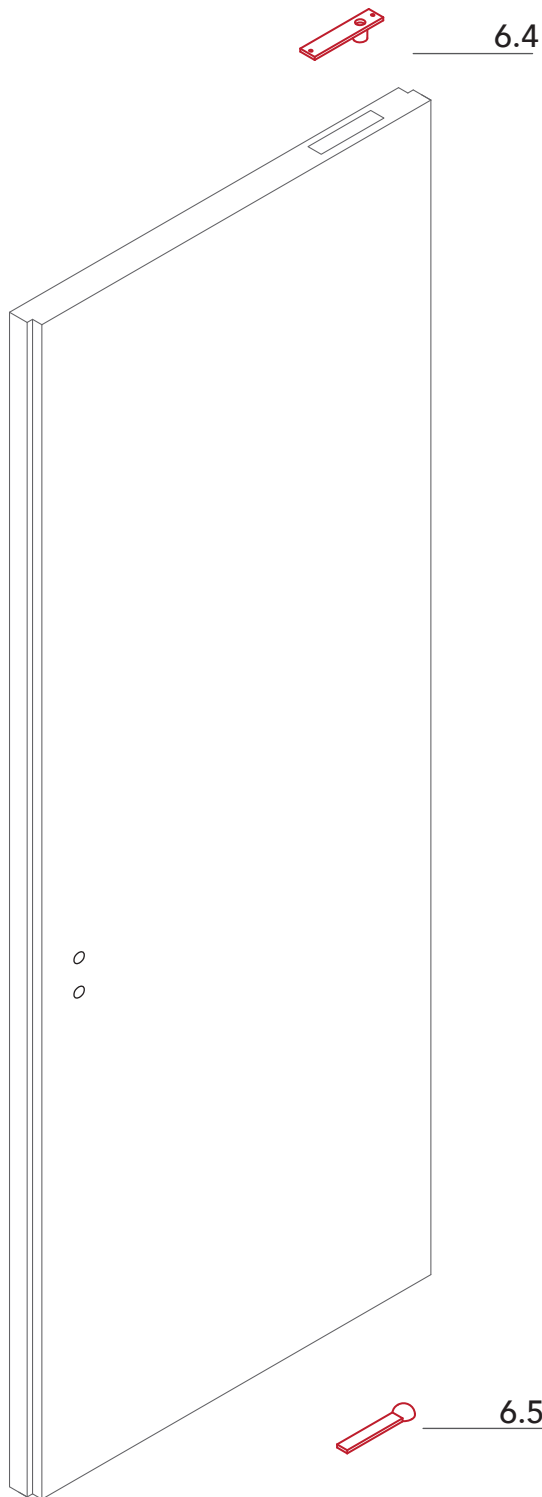
Fissare al traverso il pivot saliscendi.
Fix up-and-down pivot in the upper header.



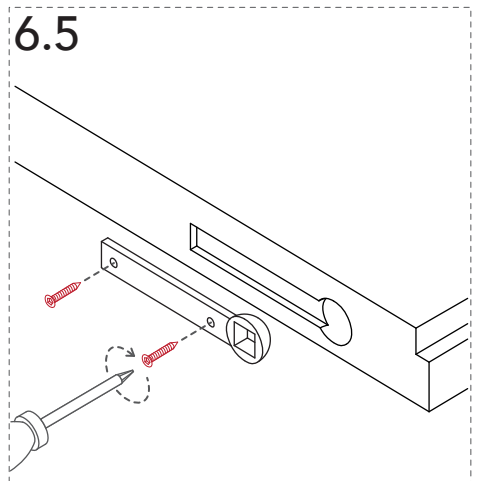
Predisporre il perno a pavimento.
Fix floor pin.



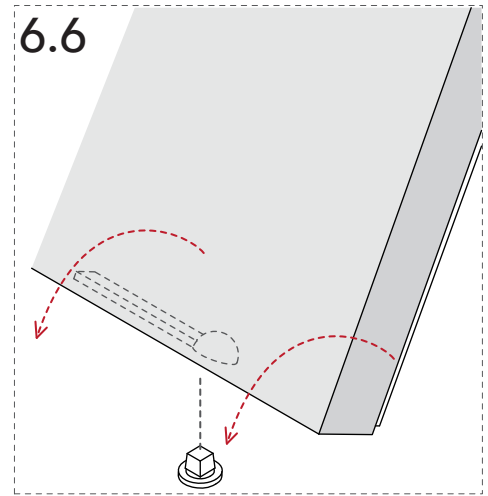
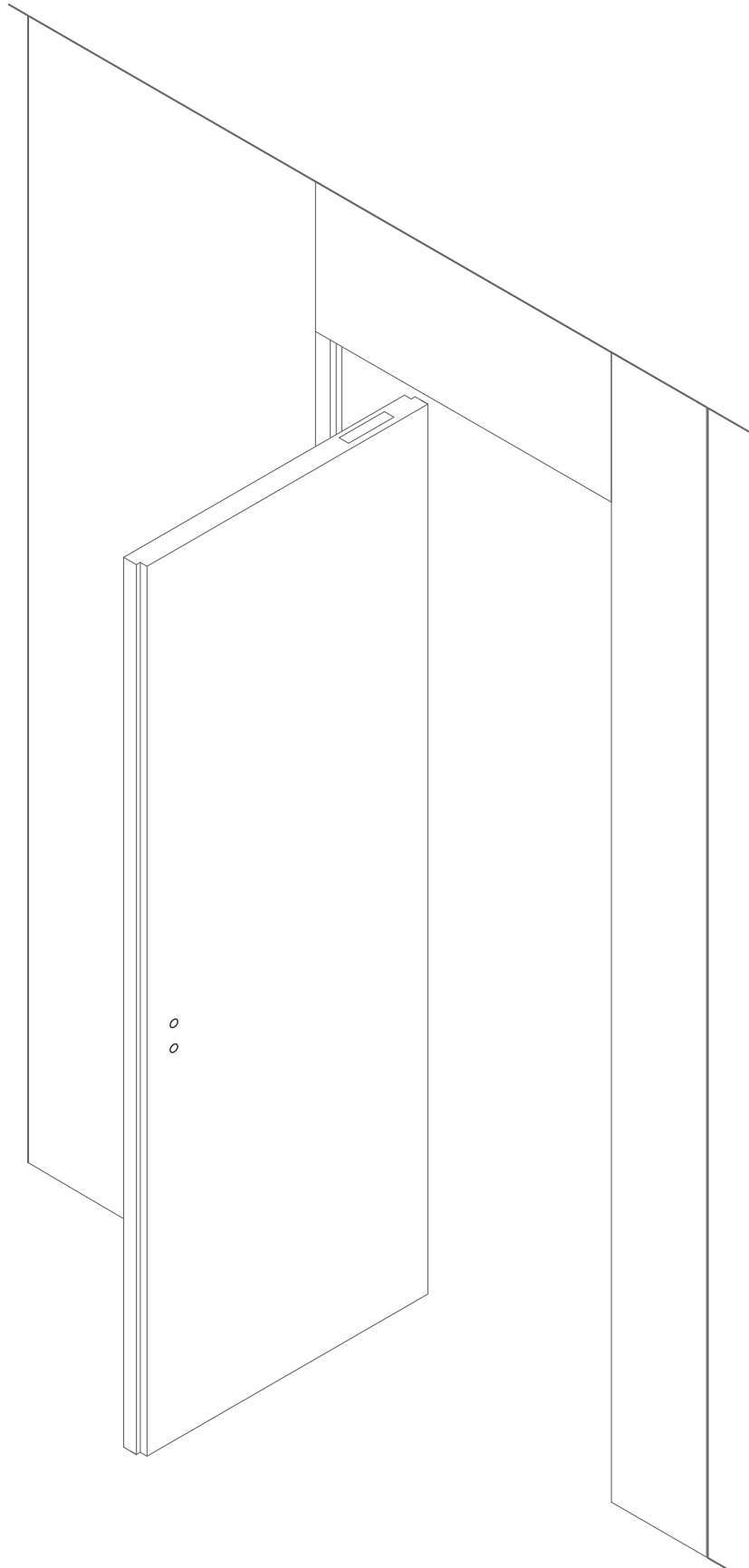
Inserire la guarnizione.
Insert the gasket.



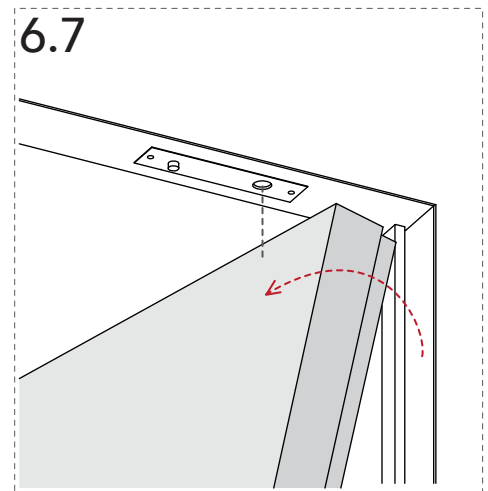
6.4
Inserire le cerniera superiore nell'anta e avvitare.
Insert the upper hinge in the panel and screw.



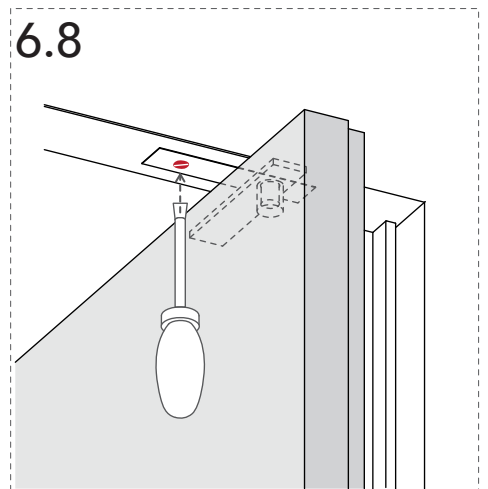
6.5
Inserire le cerniera inferiore nell'anta e avvitare.
Insert the bottom hinge in the panel and screw.



6.6
 Posizionare l'anta sul perno inferiore.
 Set the door panel on the lower pin.



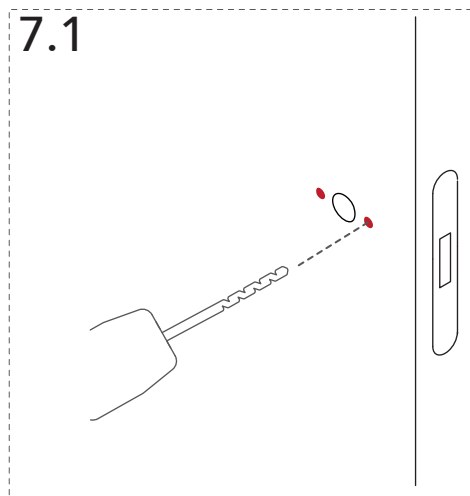
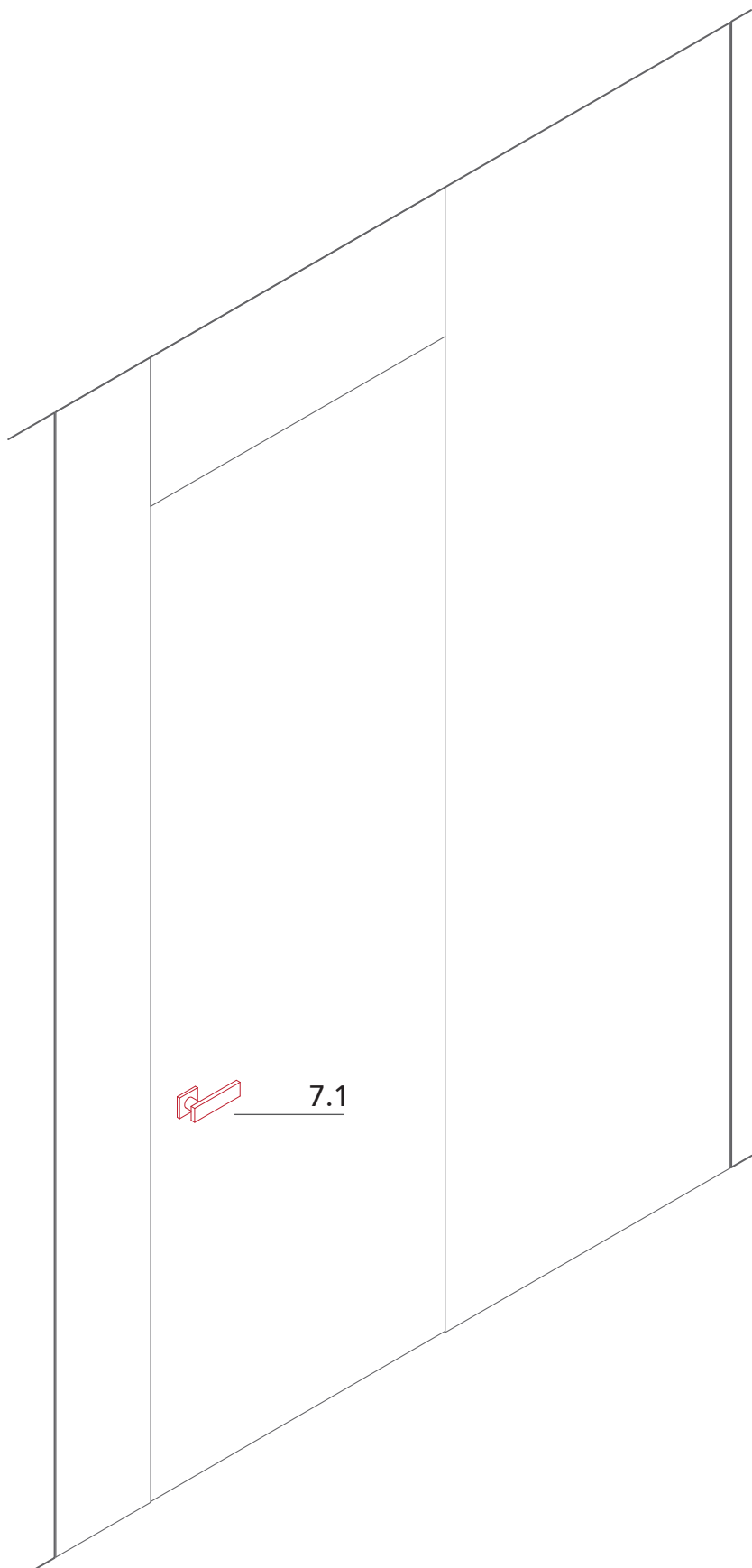
6.7
 Avvicinare l'anta al pivot superiore.
 Move door panel near upper pivot.



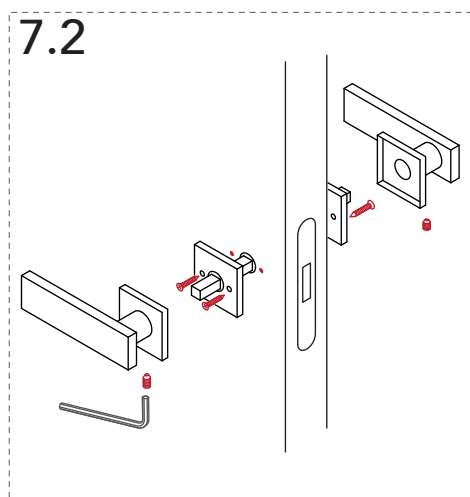
6.8
 Assicurare l'anta regolando il perno saliscendi.
 Fasten the panel with up-and-down pivot regulation.

7

montaggio della maniglia
handle installation



Forare l'anta prima di avvitare la sottoresetta.
Pre-drill the panel before screw the handle support.



Lualdi S.p.A.

via Kennedy
20010 Marcallo con Casone (Milano)
tel. +39.02.9789248
fax +39.02.97289463
www.lualdi.com
info@lualdi.com

showroom:

Milano

foro Buonaparte, 74
20121 Milano
tel. +39.02.8052445
fax +39.02.8052251
showroom@lualdi.com

Miami

2311 North Miami Avenue
Miami Florida 33127- 4431
Tel. +1.305.4615464
Fax +1.305.4616426
infomiami@lualdi.us

New York

110 Greene Street
Suite 306
New York, NY 10012
Tel. +1.212.334.4544
Fax +1.212.334.4618
infony@lualdi.us