

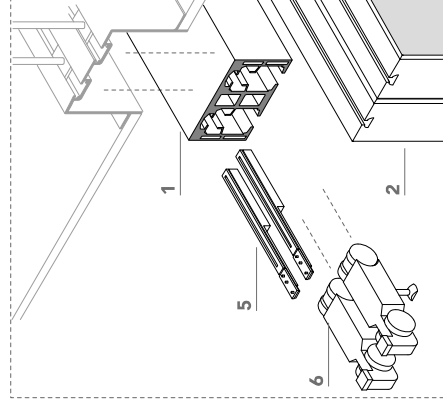
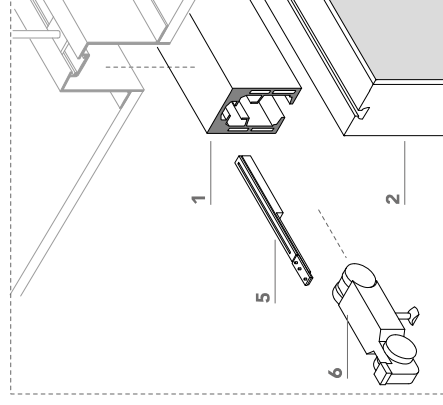
1 binario con sistema decelerante (5) e carrello con meccanismo di regolazione in altezza (6);

rail with shock absorber system (5) and trolley with height adjustment mechanism (6);

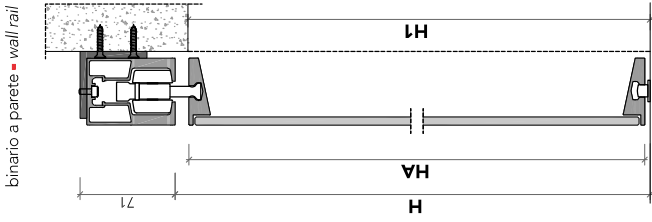
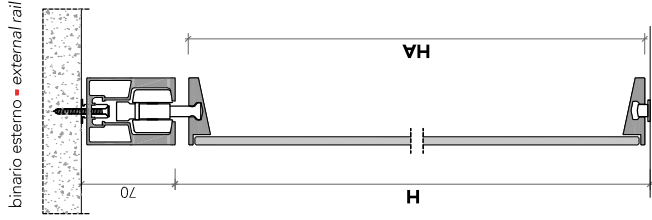
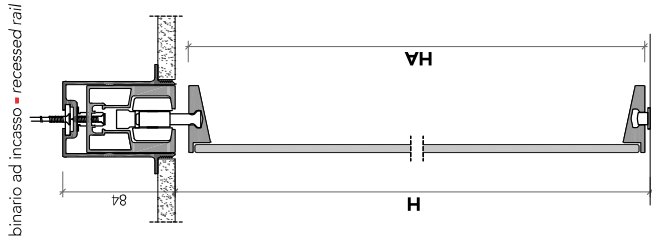
2 anta di spessore 50 mm, configurabile in diversi sistemi di pannelli scorrevoli e fissi, disponibile con vetro di sicurezza spessore 6 mm e profilo in alluminio;

sliding system with aluminum frame 50 mm thick, and tempered glass 6 mm thick. The system is available with fix and sliding panels;

3 maniglia inclusa.
handle included.



Shoin_
binario singolo / single rail



misure nette
net opening

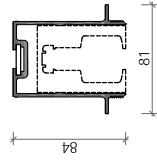
misura anta
panel sizes

misure nette
net opening

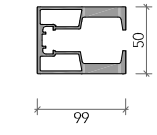
misura anta
panel sizes

misure nette
net opening

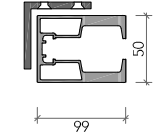
falso binario
subframe



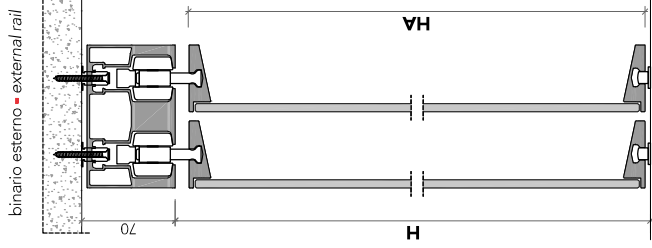
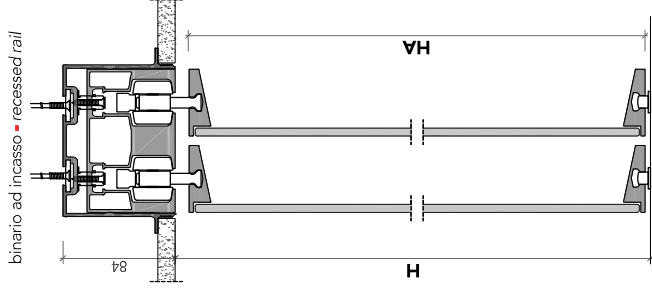
binario singolo
single rail



supporto a parete
wall fastening



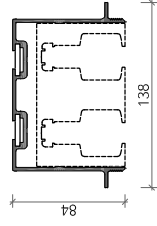
Shoin_
binario doppio / double rail



misure nette
net opening

misura anta
panel sizes

falso binario
subframe



binario doppio
double rail

